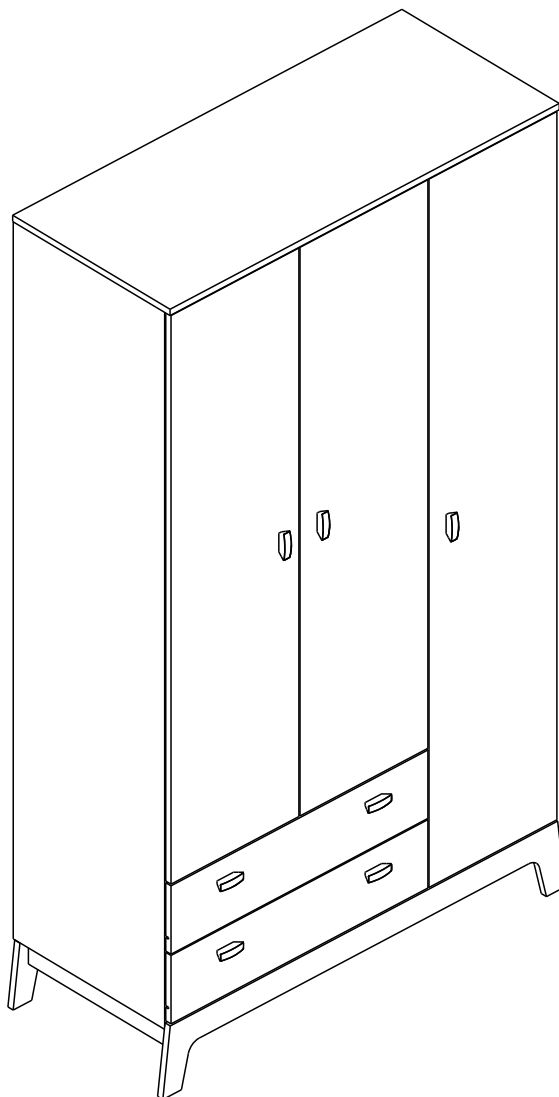


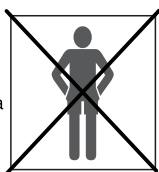
Rev.: 00



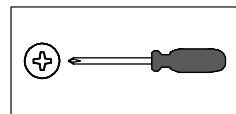
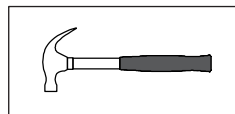
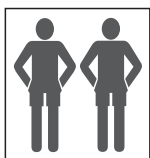
**FM006**

Abaixo as ferramentas, não fornecidas, mas necessárias para a montagem do produto.  
Abajo sas herramientas, no suministradas, pero necesarias para el montaje del producto.

1 Pessoa  
1 Persona



2 Pessoas  
2 Personas



### **Parabéns!**

**Você acaba de adquirir um produto com a qualidade Completa Móveis.**

#### **Recomendações**

Os parafusos devem ser apertados periodicamente.  
Evitar batidas e o contato com objetos cortantes.

#### **Manutenção e Limpeza**

Use um pano levemente umedecido com água, seguido de pano seco.  
Nunca utilize produtos químicos ou abrasivos.

**Alguma dúvida? Fale com a gente.**  
Completa Ind. de Móveis Ltda  
comercial@completamoveis.com.br

### **Felicitaciones!**

**Usted acaba de adquirir un producto con la calidad Completa Muebles.**

#### **Recomendaciones**

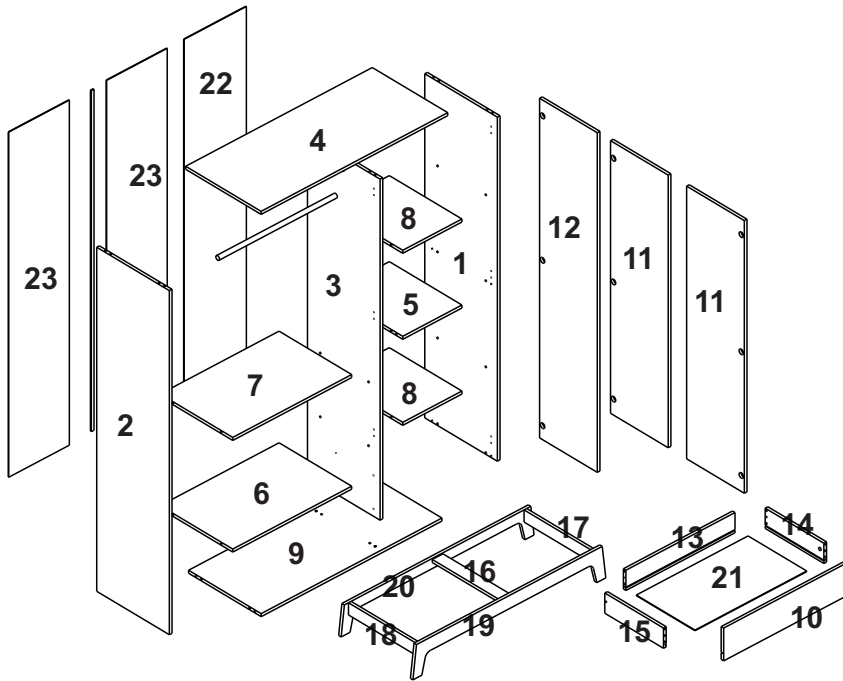
Los tornillos deben ser ajustados periódicamente.  
Evitar golpes y contacto con objetos cortantes.

#### **Manutención e Limpieza**

Utilice un paño ligeramente humedecido con agua, seguido de un paño seco.  
Nunca utilice productos químicos o abrasivos.

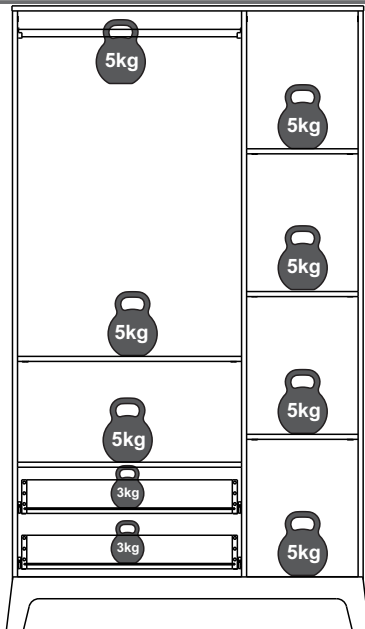
**Alguna duda? Hable con nosotros.**  
Completa Ind. de Móveis Ltda  
comercial@completamoveis.com.br

## IDENTIFICAÇÃO DAS PEÇAS/IDENTIFICACIÓN DE LAS PIEZAS



Nº	Descrição/Description	Medidas/ Dimensiones (mm)	Qtd./Cant.
1	Lateral direita /Lateral derecha	1700x433x15	01
2	Lateral esquerda /Lateral izquierda	1700x433x15	01
3	Divisória /División	1685x433x15	01
4	Tampo /Tapa	1047x450x15	01
5	Prateleira direita Minifix /Repisa derecha Minifix	332x433x15	01
6	Prateleira /Repisa	667x433x15	01
7	Base / Base	667x433x15	01
8	Prateleira direita /Repisa derecha	332x433x15	02
9	Base inferior /Base Inferior	1014x433x15	01
10	Frente de gaveta /Frente del Cajón	691x162x15	02
11	Porta /Puerta	1348x344x15	02
12	Porta maior /Puerta mayor	1678x344x15	01
13	Traseiro de gaveta /Posterior de Cajón	611x100x15	02
14	Lateral de gaveta direita /Lateral Derecho de Cajón	350x100x15	02
15	Lateral de gaveta esquerda /Lateral Izquierdo de Cajón	350x100x15	02
16	Travessa central Pés /Traviesa central pies	413x60x15	01
17	Travessa direita Pés /Traviesa derecha pies	413x80x15	01
18	Travessa esquerda Pés /Traviesa izquierda pies	413x80x15	01
19	Pé frontal /Pie frontal	1081x165x15	01
20	Pé traseiro /Pie posterior	1081x150x15	01
21	Fundo de gaveta /Fondo de cajón	627x350x3	02
22	Costa direita /Fondo derecha	1705x349x3	01
23	Costa /Fondo	1705x341x3	02

Peso máximo recomendado. Deve ser distribuído uniformemente.  
Peso máximo recomendado siendo este uniformemente distribuido.



## ACESSÓRIOS/ACCESORIOS

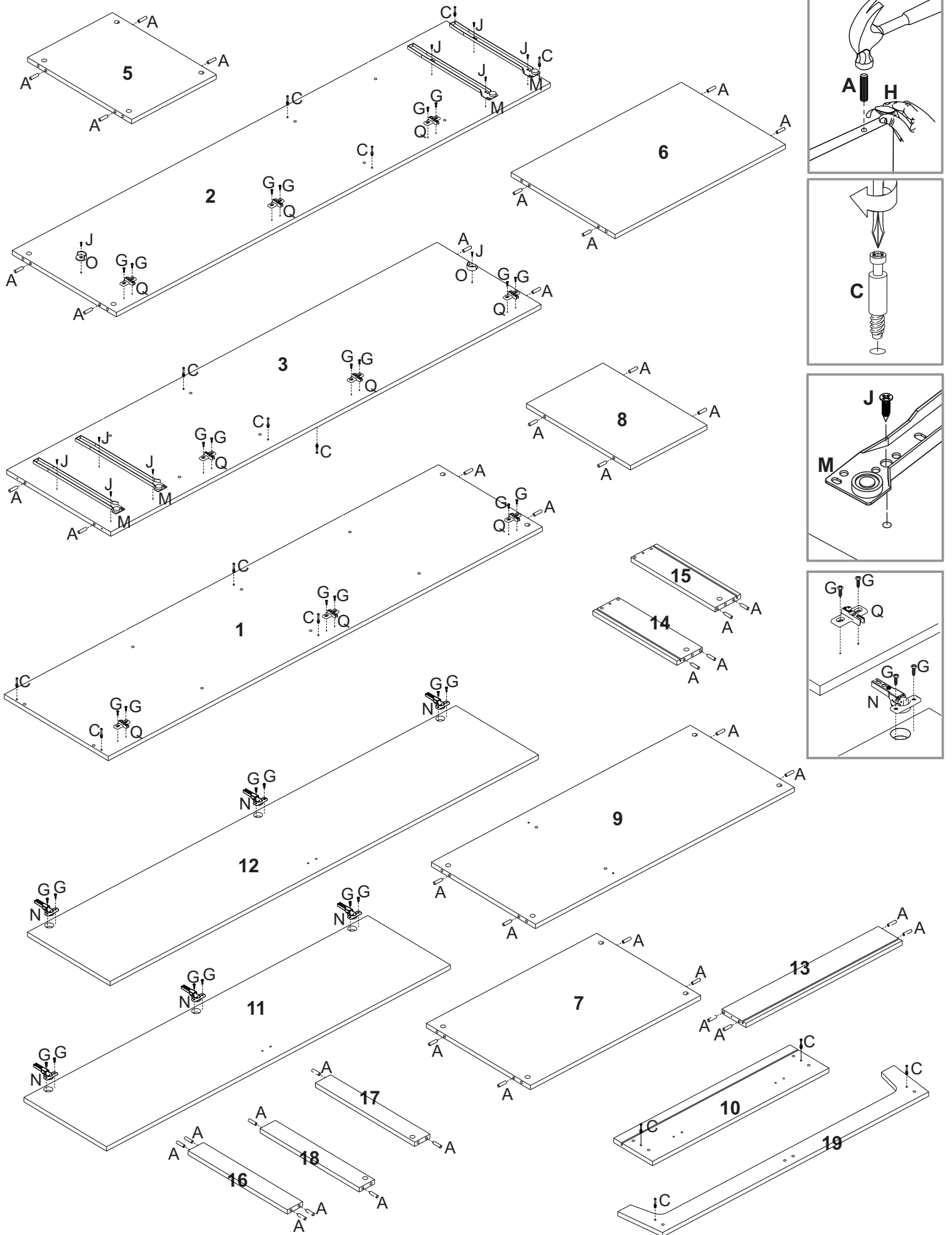
Antes de iniciar a montagem separe todos os acessórios. Em caso de dúvida no tamanho, utilize a régua no final da página.

Antes de comenzar la montaje separe todos los accesorios. En caso de duda sobre el tamaño de los accesorios, utilice la regla al pie de la página.

ID	Desenho/Dibujo	Qtd./Cant.
A	Cavilha/Tarugo Ø8x30	56
B	Parafuso/Tornillo Ø4,5x45	14
C	Haste minifix/Tornillo minifix	18
D	Tambor minifix	18
E	Adesivo/Adhesivo	12
F	Cantoneira/Pieza L	06
G	Parafuso/Tornillo Ø3,5x14	62
H	Bisnaga de cola/Tubo de pegamento	01
I	Prego/Clavo 10x10	81
J	Parafuso/Tornillo Ø3,5x12	18
K	Parafuso/Tornillo Ø3,5x25	14
L	Puxador/Tirador	07
M	Corrediça/Corredera 350mm	02
N	Dobradiça / Bisagra	09
O	Suporte Cabide / Soporte de percha	02
P	Garra de Metal/Garra metal	16
Q	Dobradiça / Bisagra	09
R	Perfil H/Perfil H	01
S	Cabideiro/Perchero	01
T	Parafuso/Tornillo Ø5,0x50	01
U	Buchas Ø8mm/Cojinete Ø8mm	01
V	Suporte fixação/Suporte fijación	01

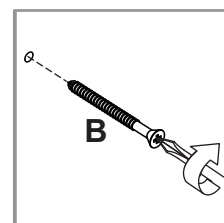
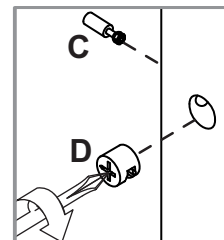
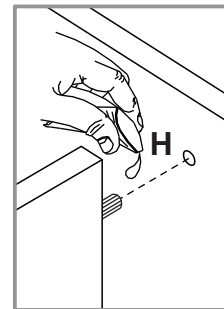
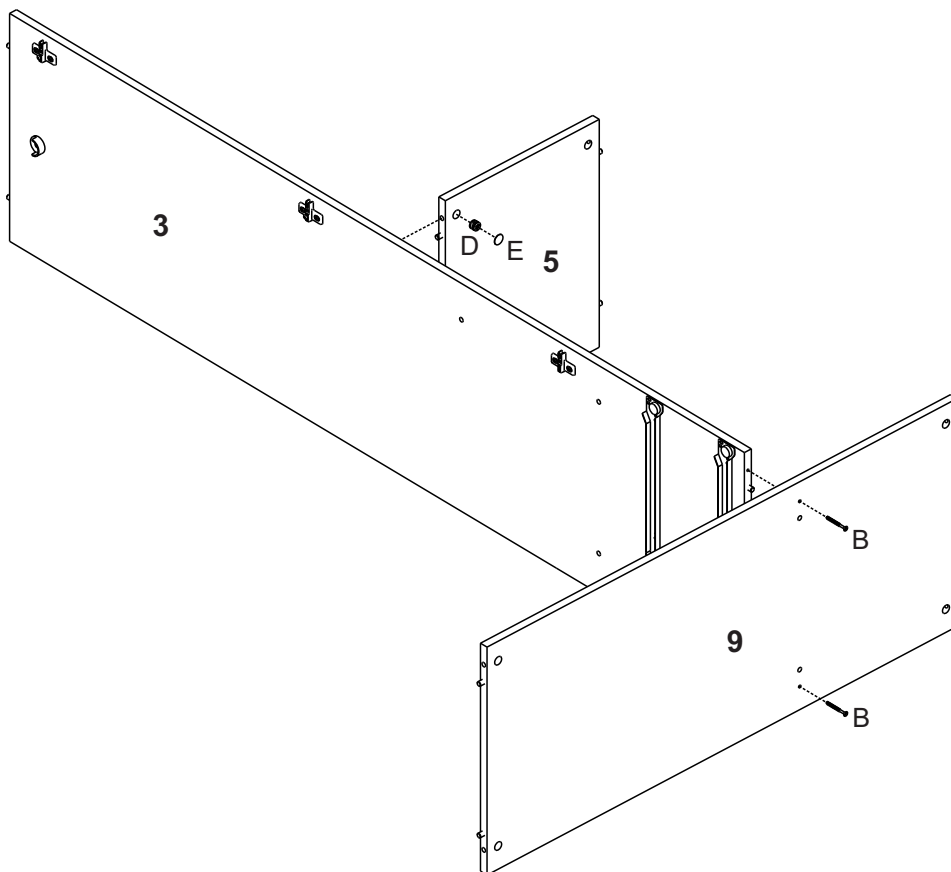


# PRÉ-MONTAGEM / PRE ARMADO

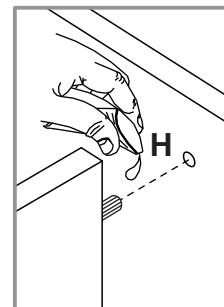
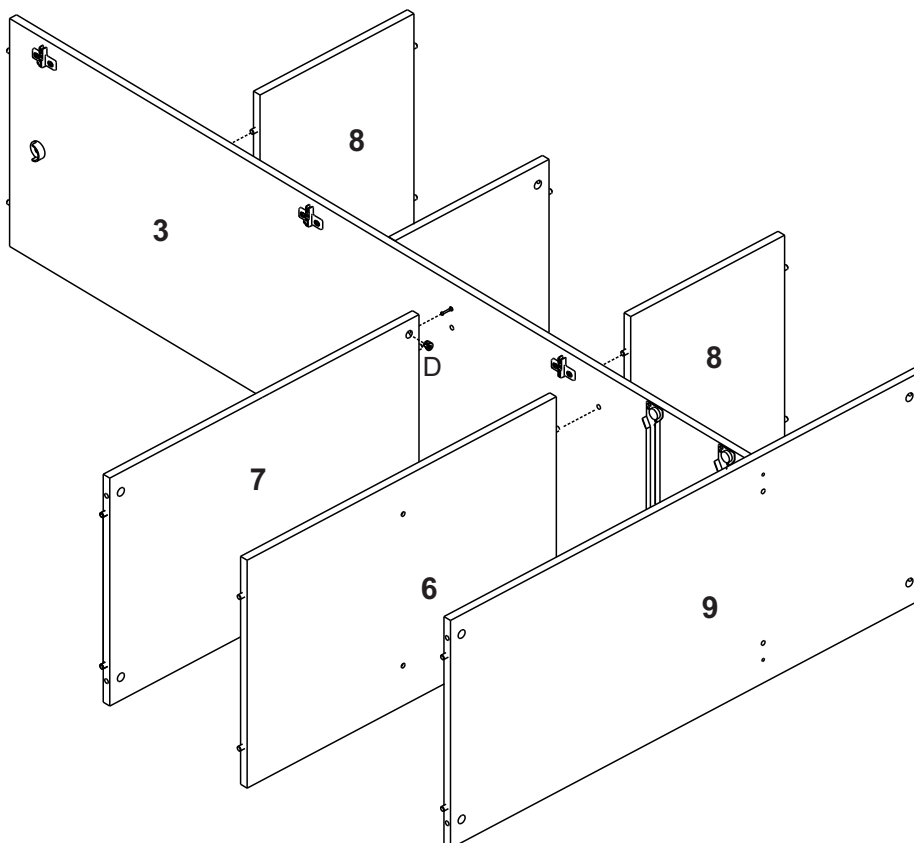


# MONTAGEM / ARMADO

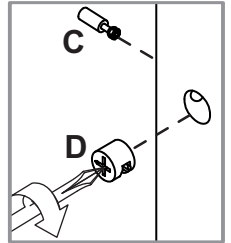
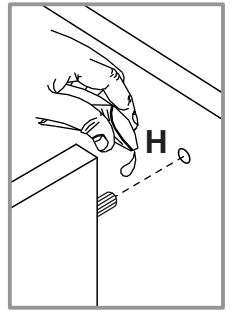
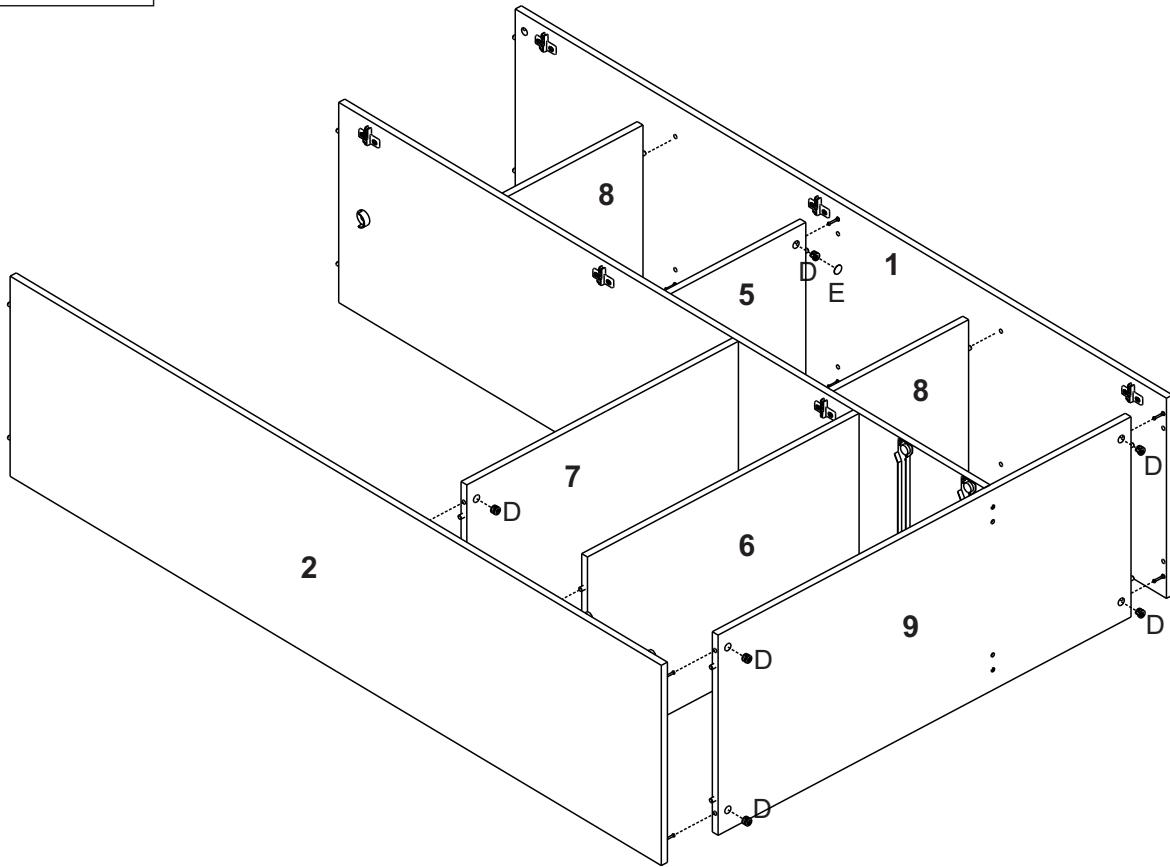
## Etapa 1/Paso 1



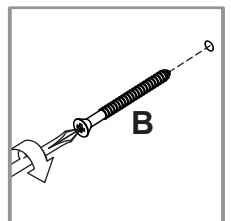
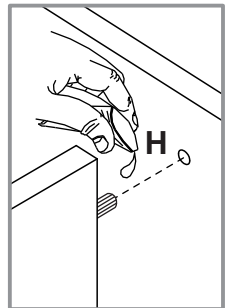
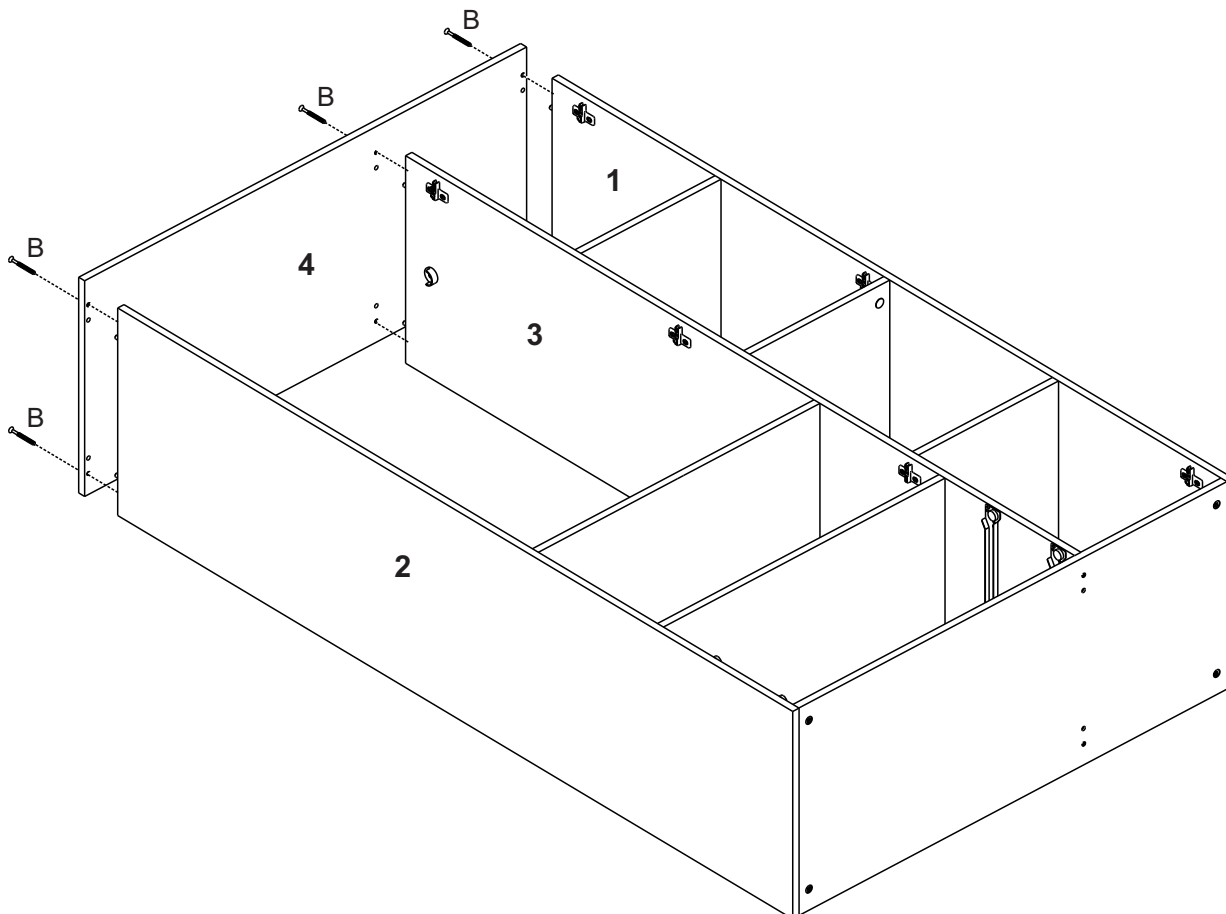
## Etapa 2/Paso 2



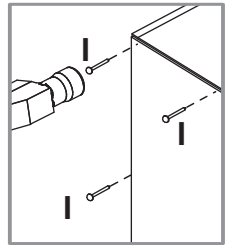
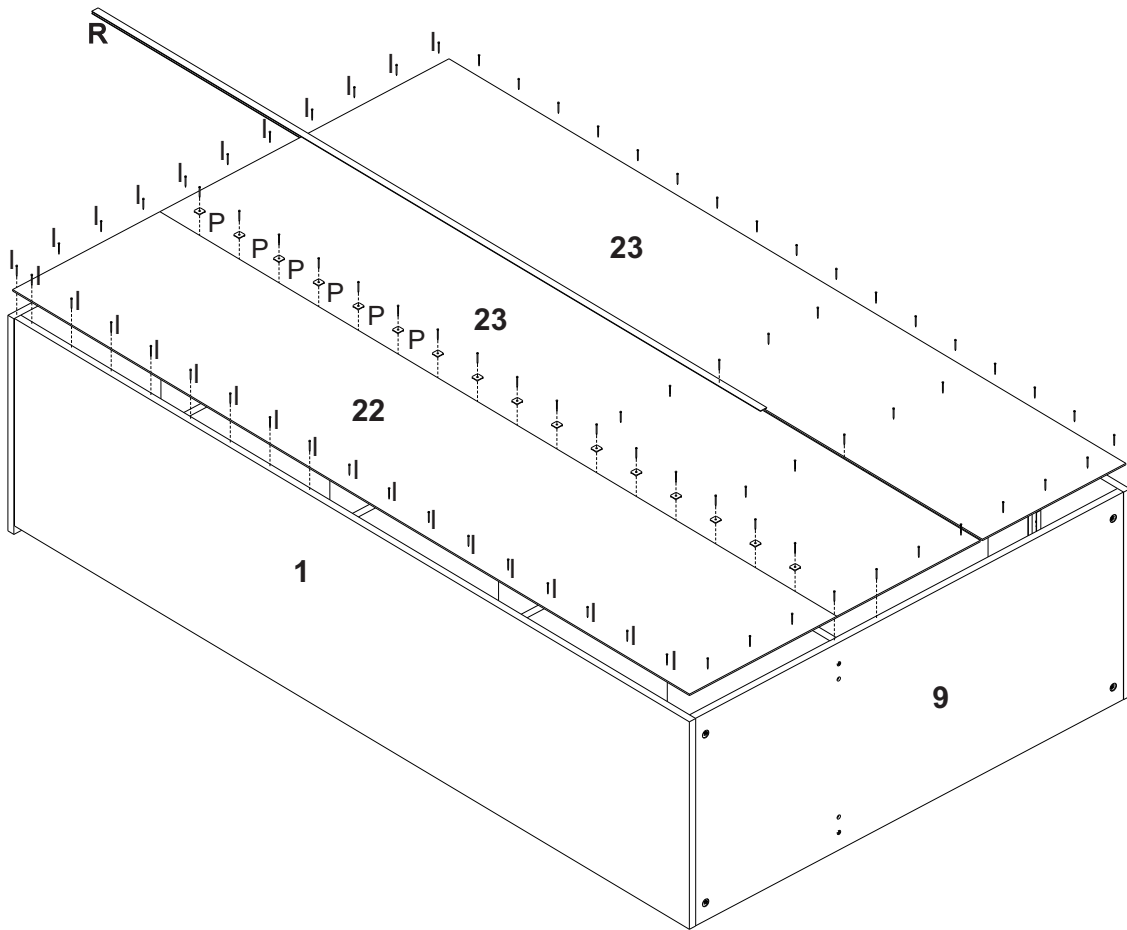
**Etapa 3/Paso 3**



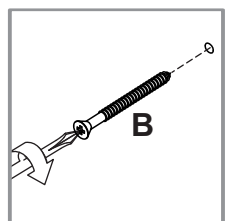
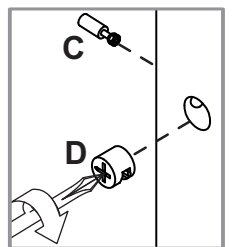
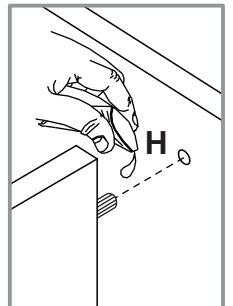
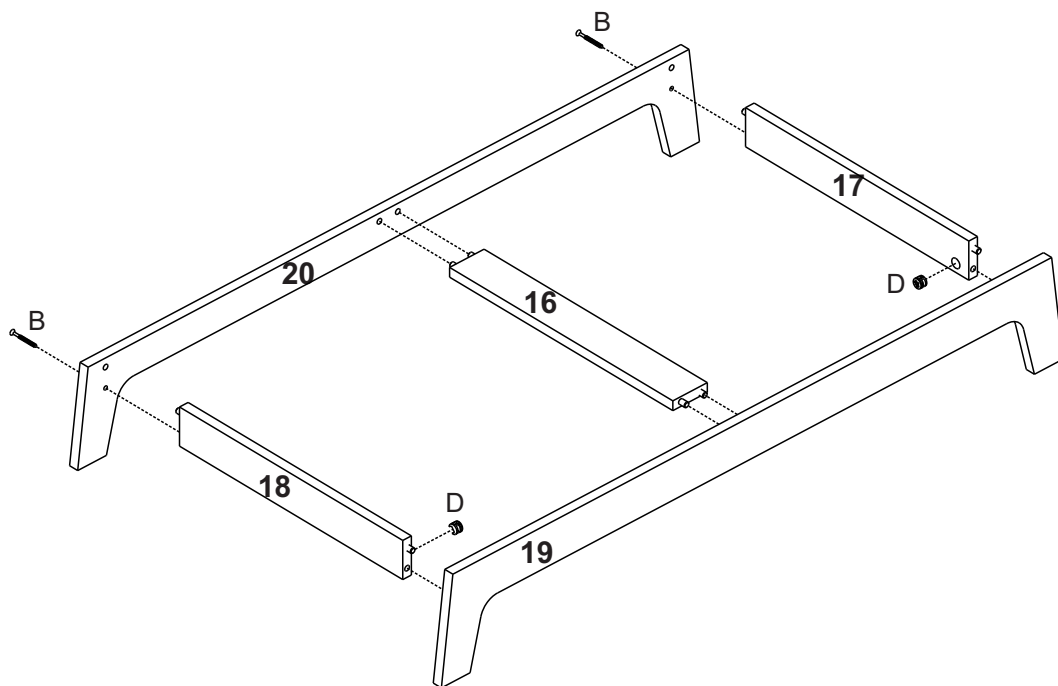
**Etapa 4/Paso 4**



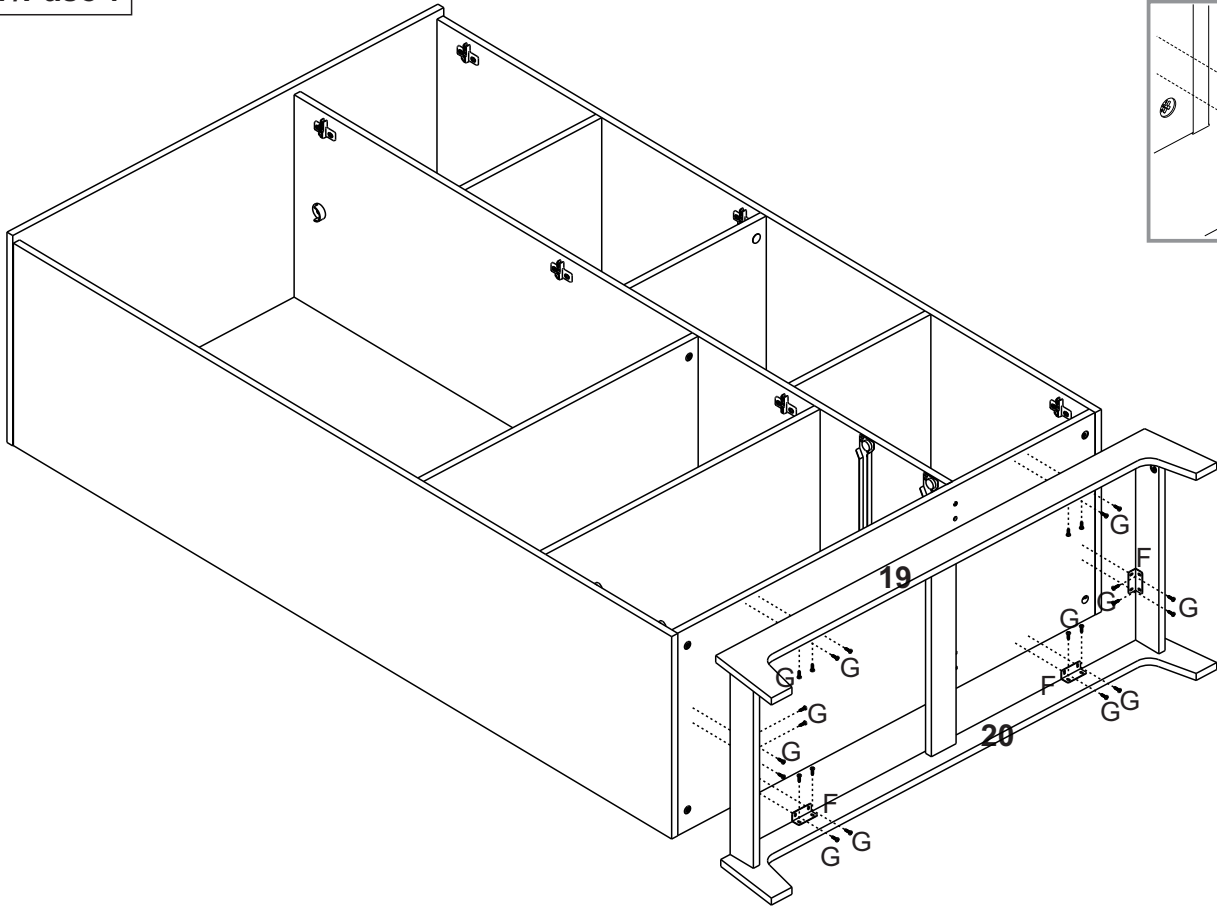
**Etapa 5/Paso 5**



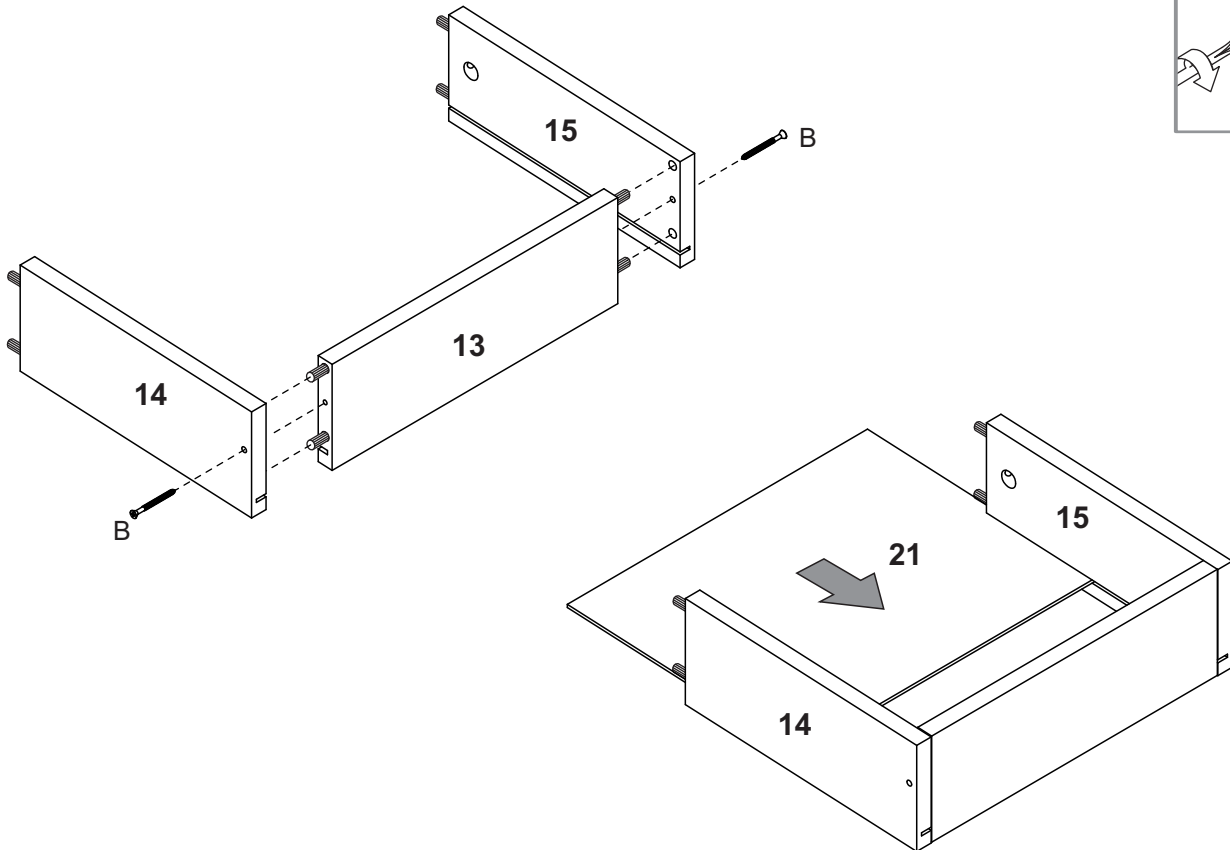
**Etapa 6/Paso 6**



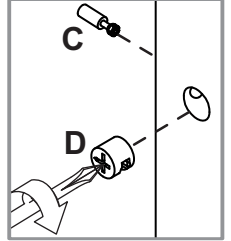
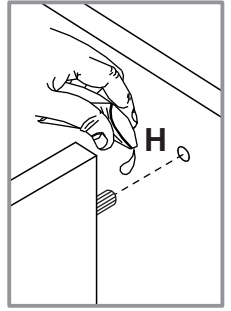
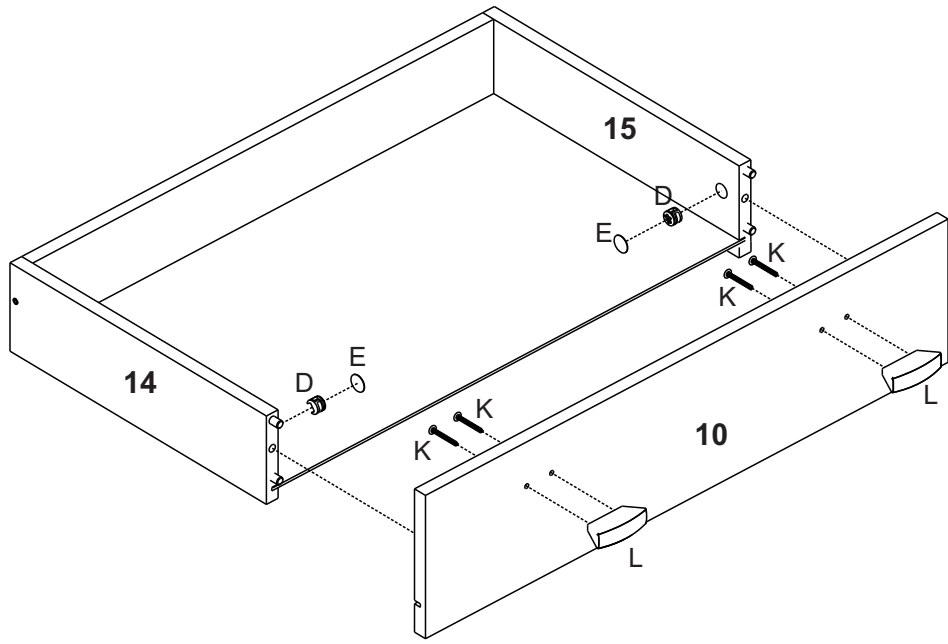
**Etapa 7/Paso 7**



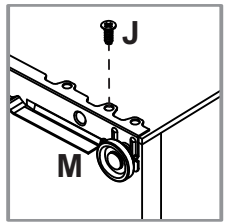
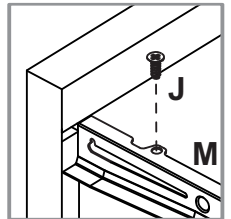
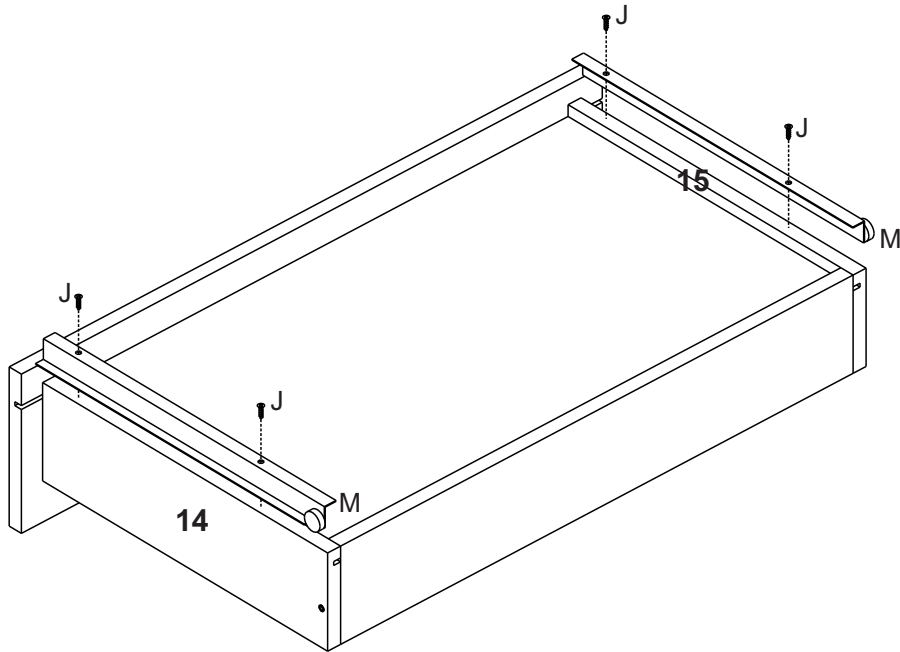
**Etapa 8/Paso 8**



**Etapa 9/Paso 9**

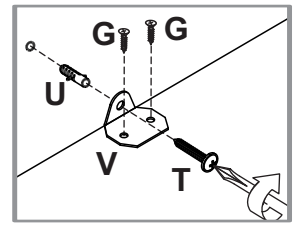
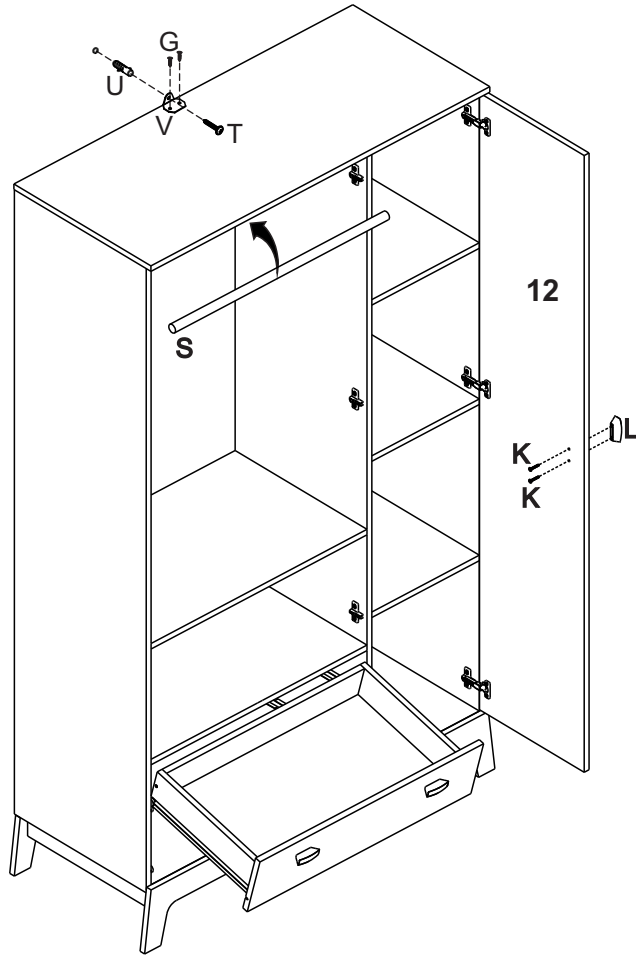


**Etapa 10/Paso 10**





**Etapa 11/Paso 11**



**Etapa 12/Paso 12**

