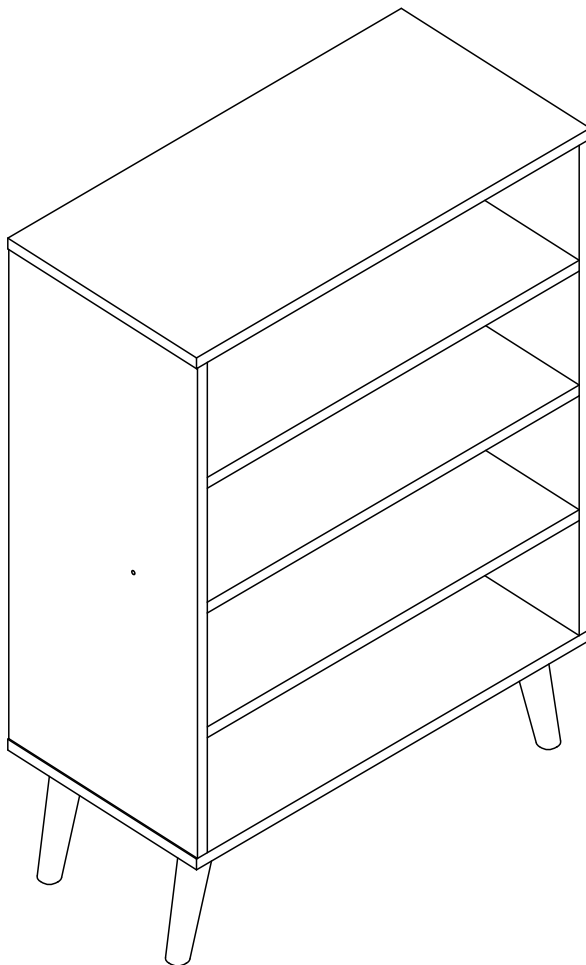


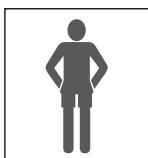
Rev.: 00



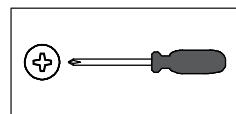
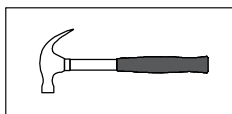
EST110

Abaixo as ferramentas, não fornecidas, mas necessárias para a montagem do produto.
Abajo sas herramientas, no suministradas, pero necesarias para el montaje del producto.

1 Pessoa
1 Persona



2 Pessoas
2 Personas



Parabéns!

Você acaba de adquirir um produto com a qualidade Completa Móveis.

Recomendações

- ≠ Os parafusos devem ser apertados periodicamente.
- ≠ Evitar batidas e o contato com objetos cortantes.

Manutenção e Limpeza

- ≠ Use um pano levemente umedecido com água, seguido de pano seco.
- ≠ Nunca utilize produtos químicos ou abrasivos.

Alguma dúvida? Fale com a gente.
Completa Ind. de Móveis Ltda
comercial@completamoveis.com.br

Felicitaciones!

Usted acaba de adquirir un producto con la calidad Completa Muebles.

Recomendaciones

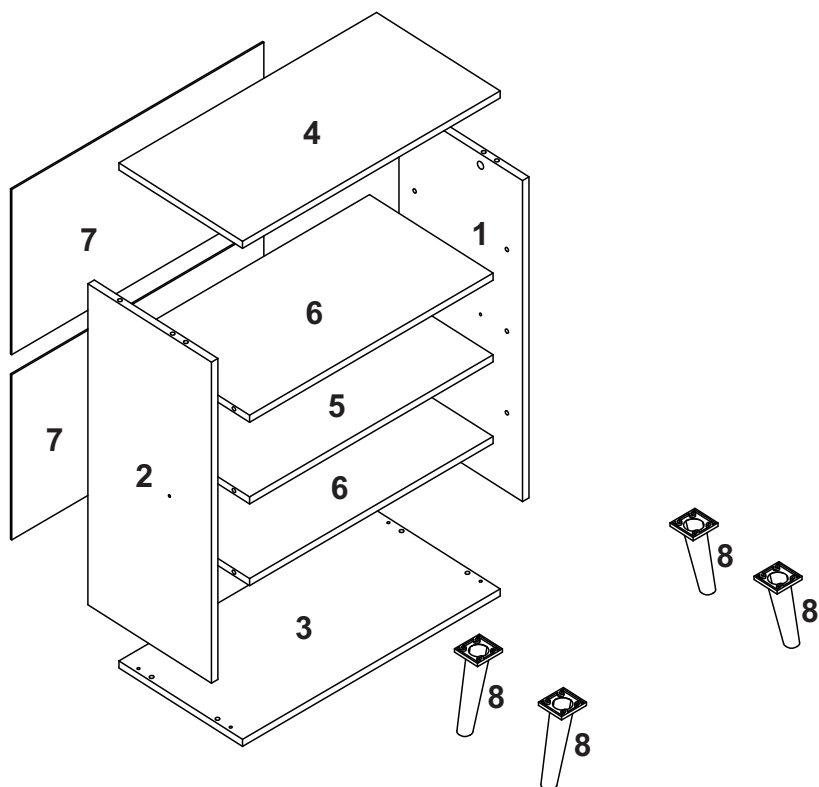
- ≠ Los tornillos deben ser ajustados periódicamente.
- ≠ Evitar golpes y contacto con objetos cortantes.

Manutención e Limpieza

- ≠ Utilice un paño ligeramente humedecido con agua, seguido de un paño seco.
- ≠ Nunca utilice productos químicos o abrasivos.

Alguna duda? Hable con nosotros.
Completa Ind. de Móveis Ltda
comercial@completamoveis.com.br

IDENTIFICAÇÃO DAS PEÇAS/IDENTIFICACIÓN DE LAS PIEZAS

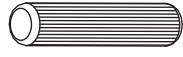
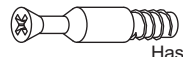









Nº	Descrição/Descripción	Medidas/ Dimensiones (mm)	Qtd./Cant.
1	Lateral direita/Lateral derecha	680x300x15	01
2	Lateral esquerda/Lateral izquierda	680x300x15	01
3	Base inferior/Base inferior	600x300x15	01
4	Tampo/Tapa	600x300x15	01
5	Prateleira central/Repisa del medio	567x300x15	01
6	Prateleira/Repisa	567x300x15	02
7	Costa/Revés	587x350x03	02
8	Pé/Pata	-	04

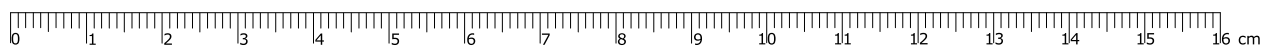
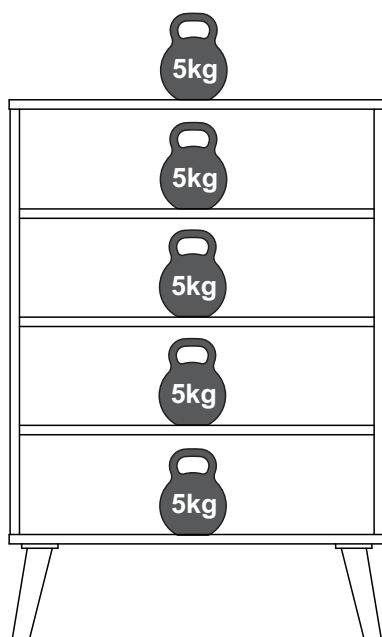
ACESSÓRIOS/ACCESORIOS

Antes de iniciar a montagem separe todos os acessórios. Em caso de dúvida no tamanho, utilize a régua no final da página.

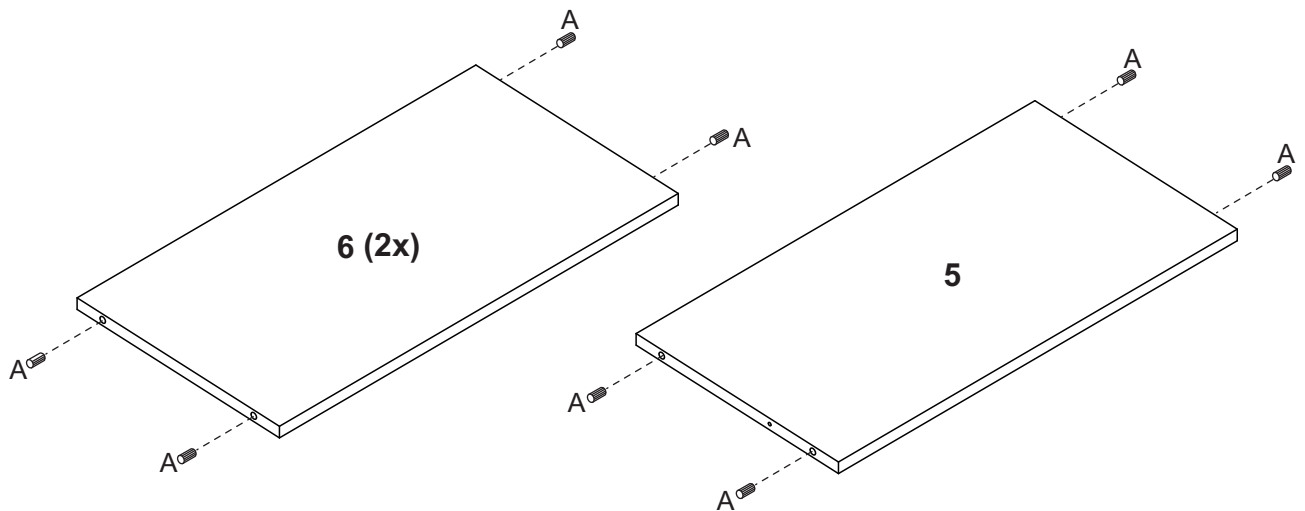
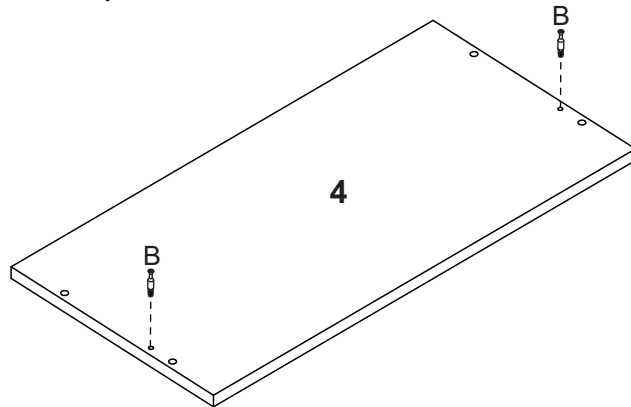
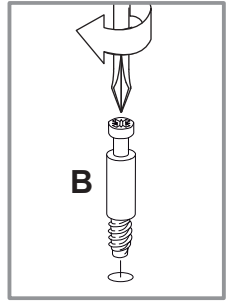
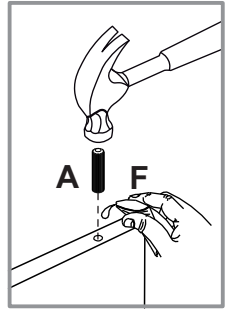
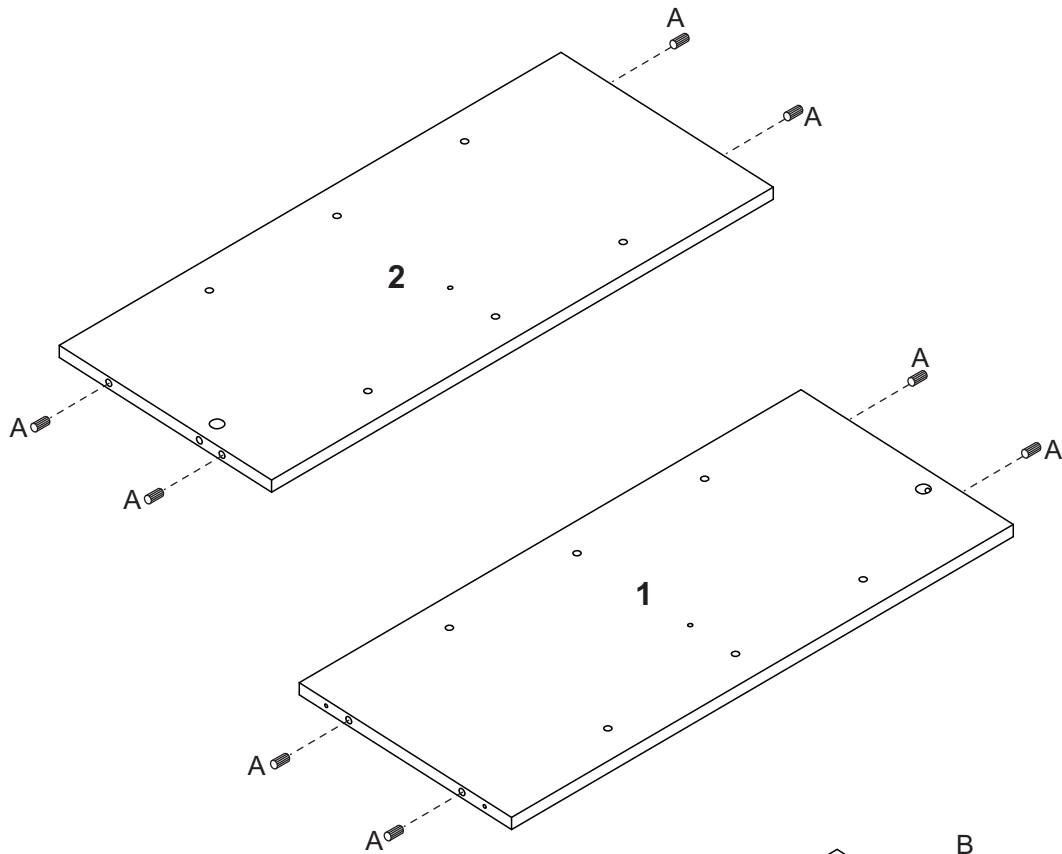
Antes de comenzar la montaje separe todos los accesorios. En caso de duda sobre el tamaño de los accesorios, utilice la regla al pie de la página.

ID	Desenho/Dibujo	Qtd./Cant.
A	 Cavilha/Tarugo Ø8x30	20
B	 Haste minifix/Tornillo minifix	02
C	 Tambor minifix	02
D	 Prego/Clavo 10x10	36
E	 Parafuso/Tornillo Ø4,0x20	16
F	 Bisnaga de cola/Tubo de pegamento	01
G	 Parafuso/Tornillo Ø4,5x45	06
H	 Feltro adesivo/Fieltro adhesivo	04
I	 Garra metálica para costa Fijador para revés	04

Peso máximo recomendado. Deve ser distribuído uniformemente.
Peso máximo recomendado siendo este uniformemente distribuído.

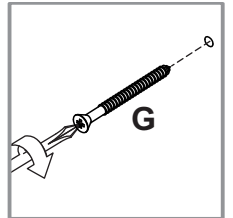
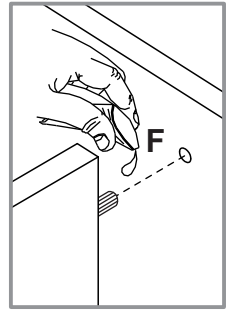
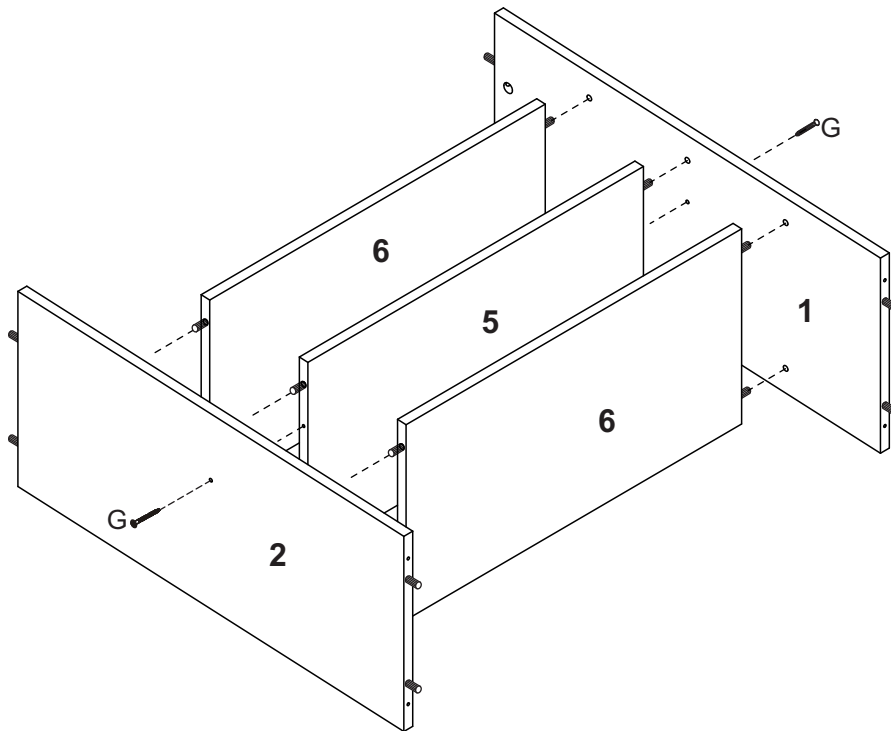


PRÉ-MONTAGEM / PRE ARMADO

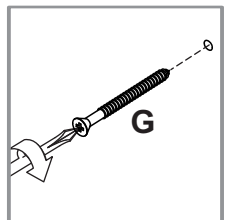
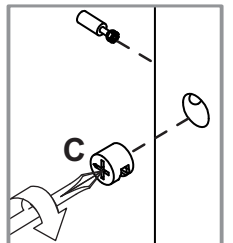
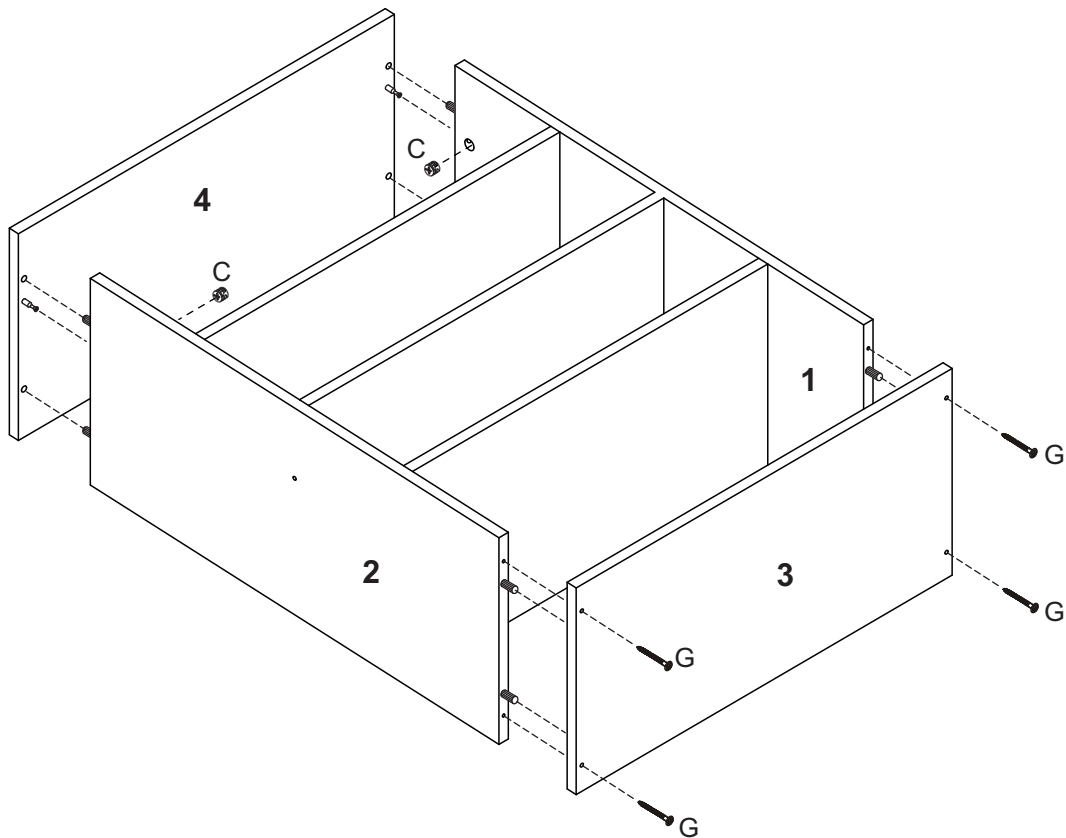


MONTAGEM / ARMADO

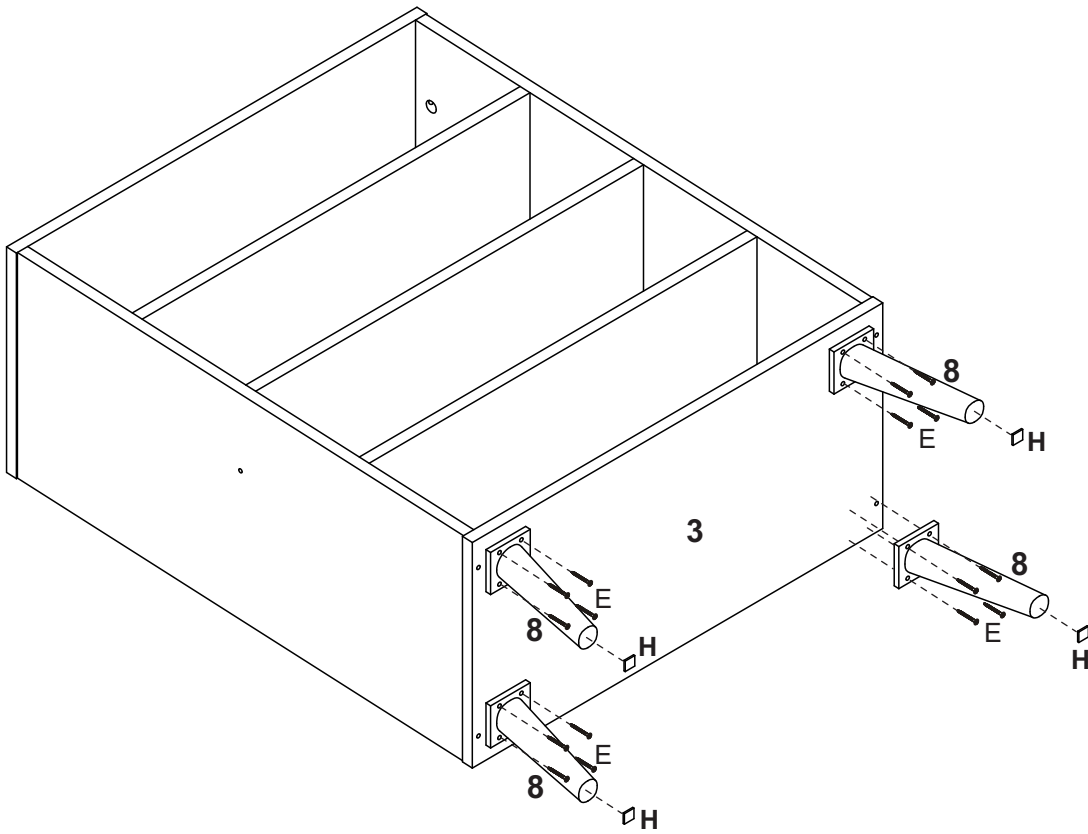
Etapa 1/Paso 1



Etapa 2/Paso 2



Etapla 3/Paso 3



Etapla 4/Paso 4

