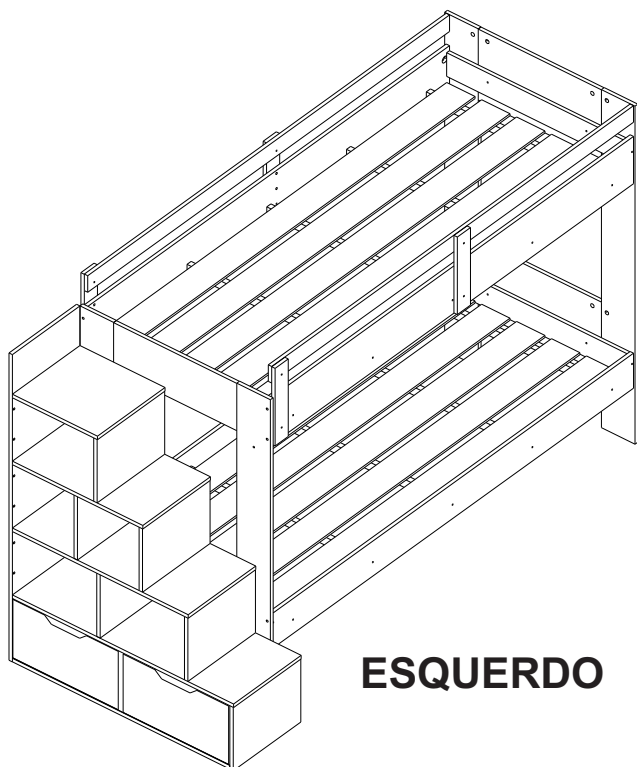
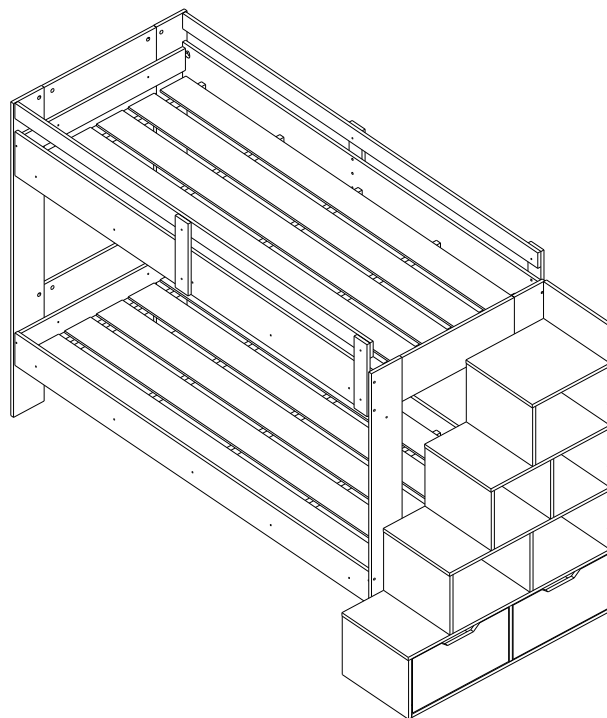


Rev.: 00



ESQUERDO



DIREITO

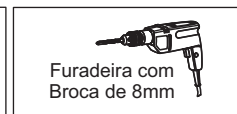
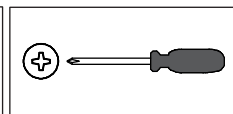
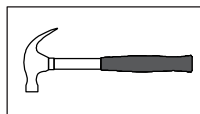
BI001

Abaixo as ferramentas, não fornecidas, mas necessárias para a montagem do produto.
Abajo sas herramientas, no suministradas, pero necesarias para el montaje del producto.

1 Pessoa
1 Persona



2 Pessoas
2 Personas



Furadeira com
Broca de 8mm

Parabéns!

Você acaba de adquirir um produto com a qualidade Completa Móveis.

Recomendações

- ≠ Os parafusos devem ser apertados periodicamente.
- ≠ Evitar batidas e o contato com objetos cortantes.

Manutenção e Limpeza

- ≠ Use um pano levemente umedecido com água, seguido de pano seco.
- ≠ Nunca utilize produtos químicos ou abrasivos.

Alguma dúvida? Fale com a gente.
Completa Ind. de Móveis Ltda
comercial@completamoveis.com.br

Felicitaciones!

Usted acaba de adquirir un producto con la calidad Completa Muebles.

Recomendaciones

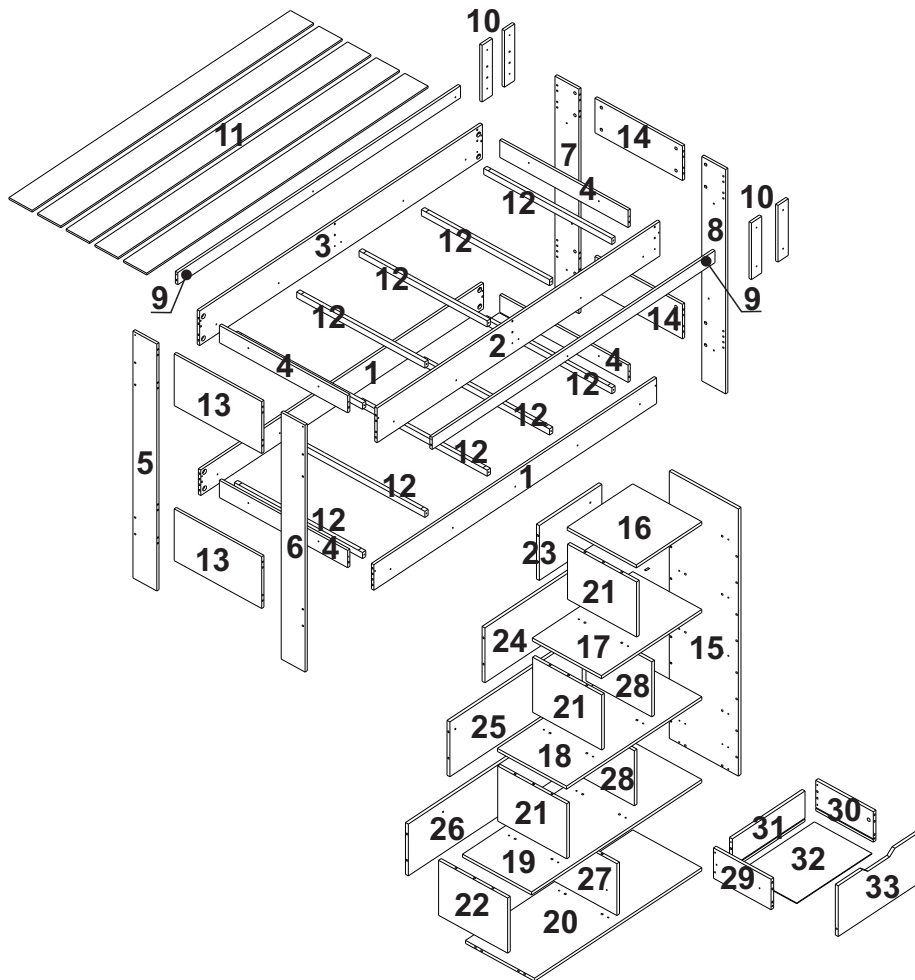
- ≠ Los tornillos deben ser ajustados periódicamente.
- ≠ Evitar golpes y contacto con objetos cortantes.

Manutención e Limpieza

- ≠ Utilice un paño ligeramente humedecido con agua, seguido de un paño seco.
- ≠ Nunca utilice productos químicos o abrasivos.

Alguna duda? Hable con nosotros.
Completa Ind. de Móveis Ltda
comercial@completamoveis.com.br

IDENTIFICAÇÃO DAS PEÇAS/IDENTIFICACIÓN DE LAS PIEZAS



Nº	Descrição/Description	Medidas/ Dimensiones (mm)	Qtd./Cant.
1	Barra inferior/Travessaño inferior	1928x148x15	02
2	Barra superior-frontal/Travessaño superior-delantero	1928x200x15	01
3	Barra superior-traseira/Travessaño superior-de atras	1928x200x15	01
4	Barra interna/Travessaño interno	796x100x15	04
5	Pé maior traseiro/Pata mayor de atrás	1430x148x15	01
6	Pé maior frontal/Pata mayor delantera	1430x148x15	01
7	Pé menor traseiro/Pata menor de atrás	1300x148x15	01
8	Pé menor frontal/Pata menor delantera	1300x148x15	01
9	Travessa proteção/Travessaño protección	1928x70x15	02
10	Pilastra superior/Travessaño superior	328x70x15	04
11	Lastro/Lastrito	1830x125x6	10
12	Suporte de lastro/Soporte lastrito	795x35x22	10
13	Travessa cabeceira maior/Travessaño cabecera mayor	543x300x15	02
14	Travessa cabeceira menor/Travessaño cabecera menor	543x200x15	02
15	Lateral direita escada/Lateral derecha escalera	1300x360x15	01
16	Tampo escada 01/Tapa escalera 01	375x360x15	01
17	Tampo escada 02/Tapa escalera 02	575x360x15	01
18	Tampo escada 03/Tapa escalera 03	775x360x15	01
19	Tampo escada 04/Tapa escalera 04	975x360x15	01
20	Base inferior escada/Base inferior escalera	958x360x15	01
21	Lateral esquerda escada/Lateral izquierda escalera	268x360x15	03
22	Lateral esquerda inferior escada/Lateral izquierda inferior escalera	268x360x15	01
23	Costa escada 01/Revés escada 01	358x267x15	01
24	Costa escada 02/Revés escada 02	558x267x15	01
25	Costa escada 03/Revés escada 03	758x267x15	01
26	Costa escada 04/Revés escada 04	958x252x15	01
27	Divisão inferior escada/Divisoria inferior escalera	252x343x15	01
28	Divisão superior escada/Divisoria superior escalera	268x343x15	02
29	Lateral gaveta esquerda/Lateral cajón izquierda	300x148x15	02
30	Lateral gaveta direita/Lateral cajón derecha	300x148x15	02
31	Costa gaveta/Revés cajón	416x148x15	02
32	Fundo gaveta/Fondo cajón	431x300x3	02
33	Frente gaveta/Frente cajón	465x247x15	02

ACESSÓRIOS/ACCESORIOS

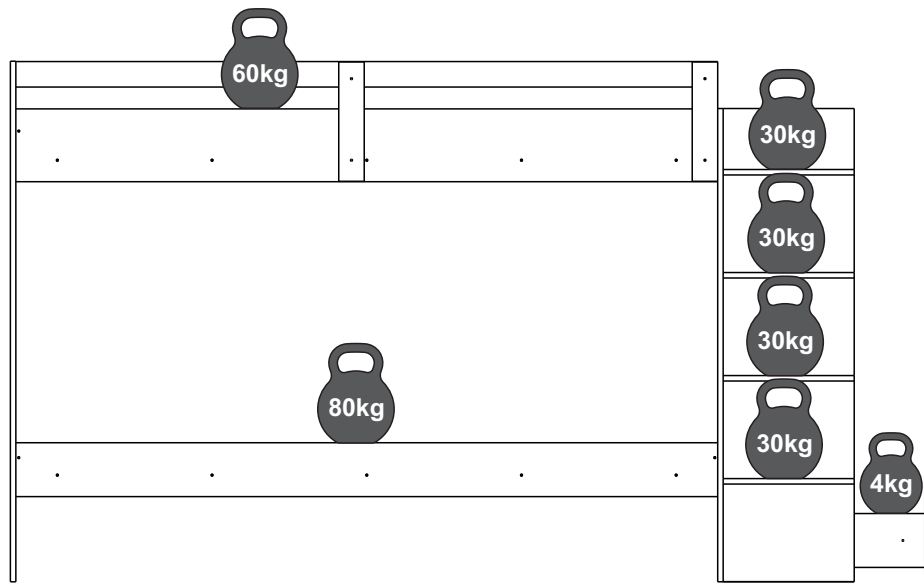
Antes de iniciar a montagem separe todos os acessórios. Em caso de dúvida no tamanho, utilize a régua no final da página.

Antes de comenzar la montaje separe todos los accesorios. En caso de duda sobre el tamaño de los accesorios, utilice la regla al pie de la página.

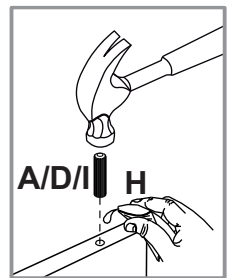
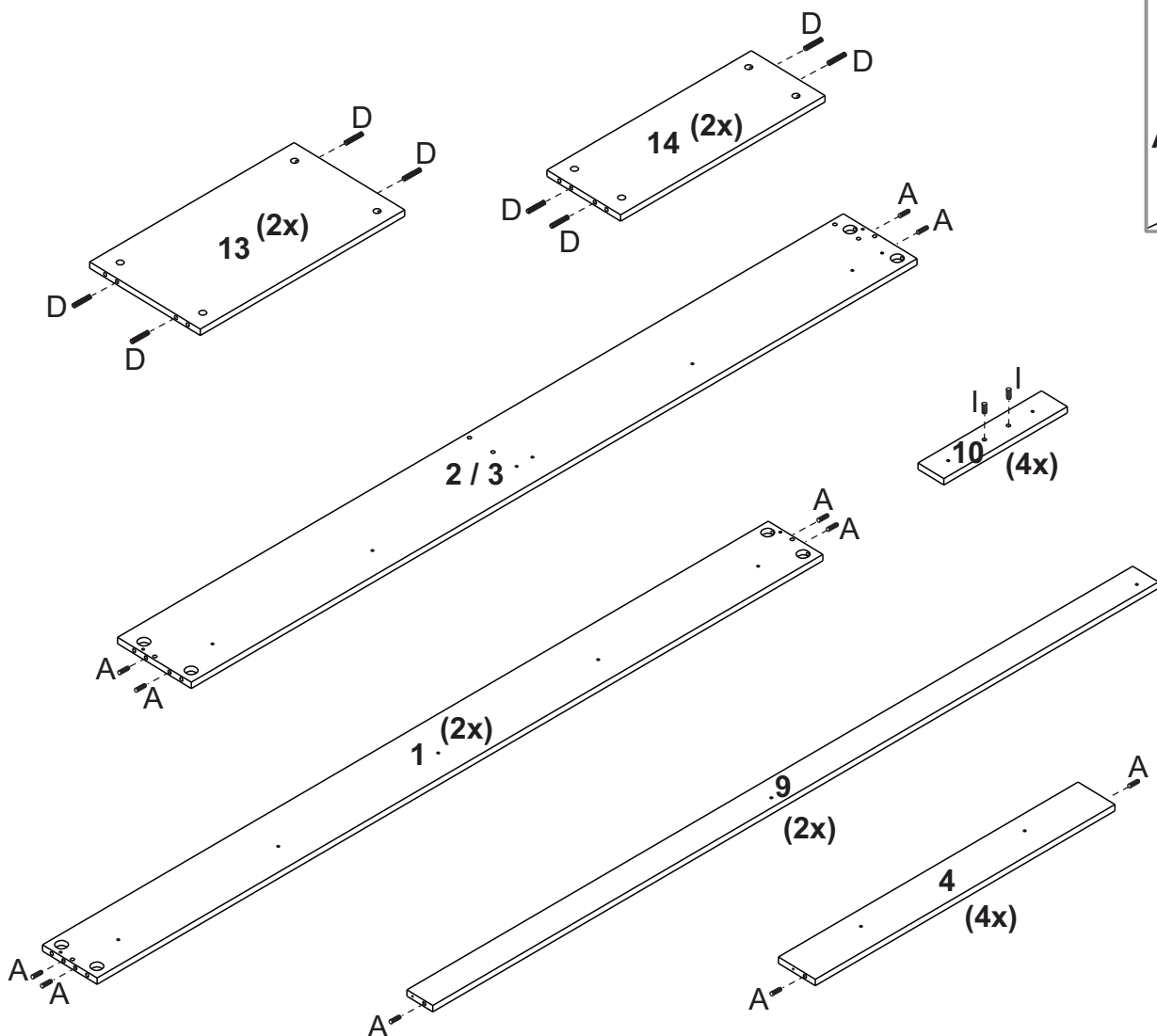
ID	Desenho/Dibujo	Qtd./Cant.
A	Cavilha/Tarugo Ø8x30	100
B	Prego/Clavo 10x10	62
C	Parafuso/Tornillo Ø3,5x14	20
D	Cavilha/Tarugo Ø8x50	16
E	Porca eliptica/Tuerca eliptica	16
F	Parafuso/Tornillo 1/4x2"	16
G	Parafuso/Tornillo Ø4,5x50	60
H	Bisnaga de cola/Tubo de pegamento	01
I	Cavilha/Tarugo Ø8x20	08
J	Haste minifix duplo/Tornillo minifix doble	16
K	Haste minifix/Tornillo minifix	13
L	Tambor minifix	45
M	Parafuso de união 30mm Tornillo unión 30mm	12
N	Sapata Zapata	11
O	Bucha Ø8mm/Cojinete Ø8mm	01
P	Parafuso/Tornillo Ø4,0x25	08
Q	Tapa furo 8mm/Cobertura agujero 8mm	16
R	Parafuso/Tornillo Ø5,0x60	01
S	Corrediça/Corredera 300mm	02



Peso máximo recomendado. Deve ser distribuído uniformemente.
Peso máximo recomendado siendo este uniformemente distribuido.

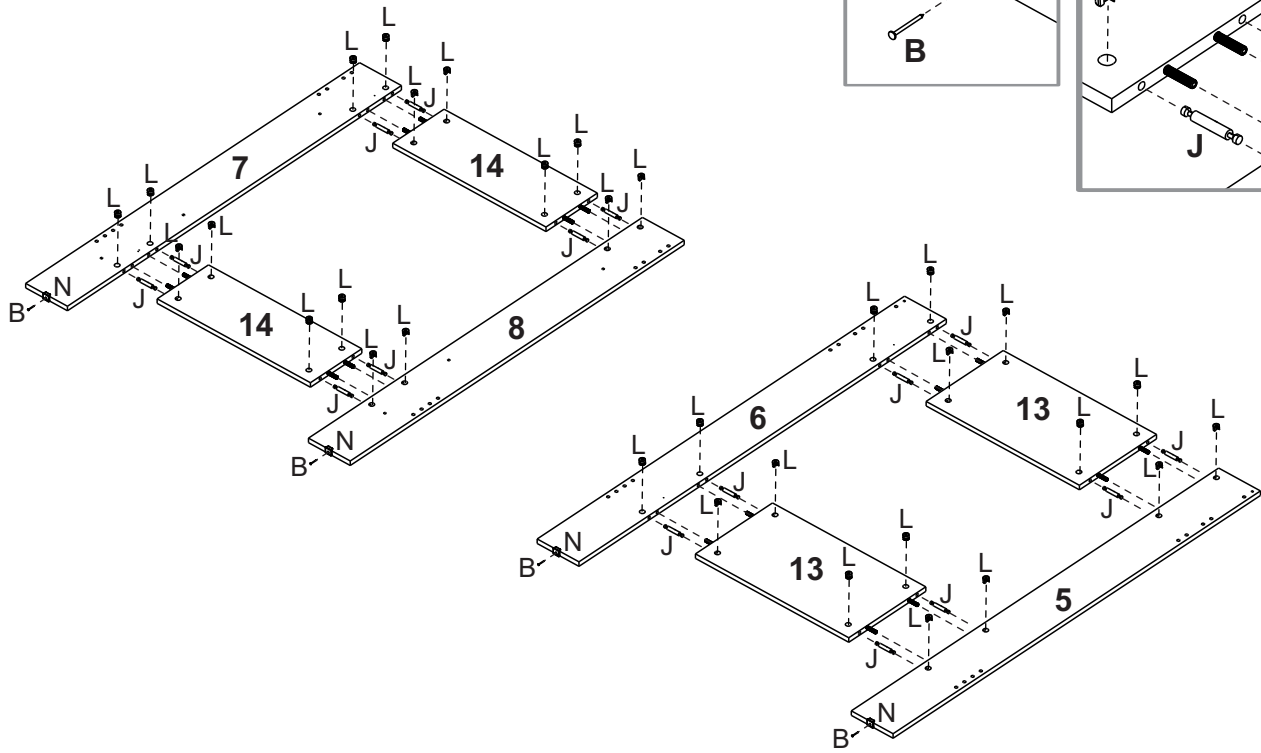


PRÉ-MONTAGEM / PRE ARMADO

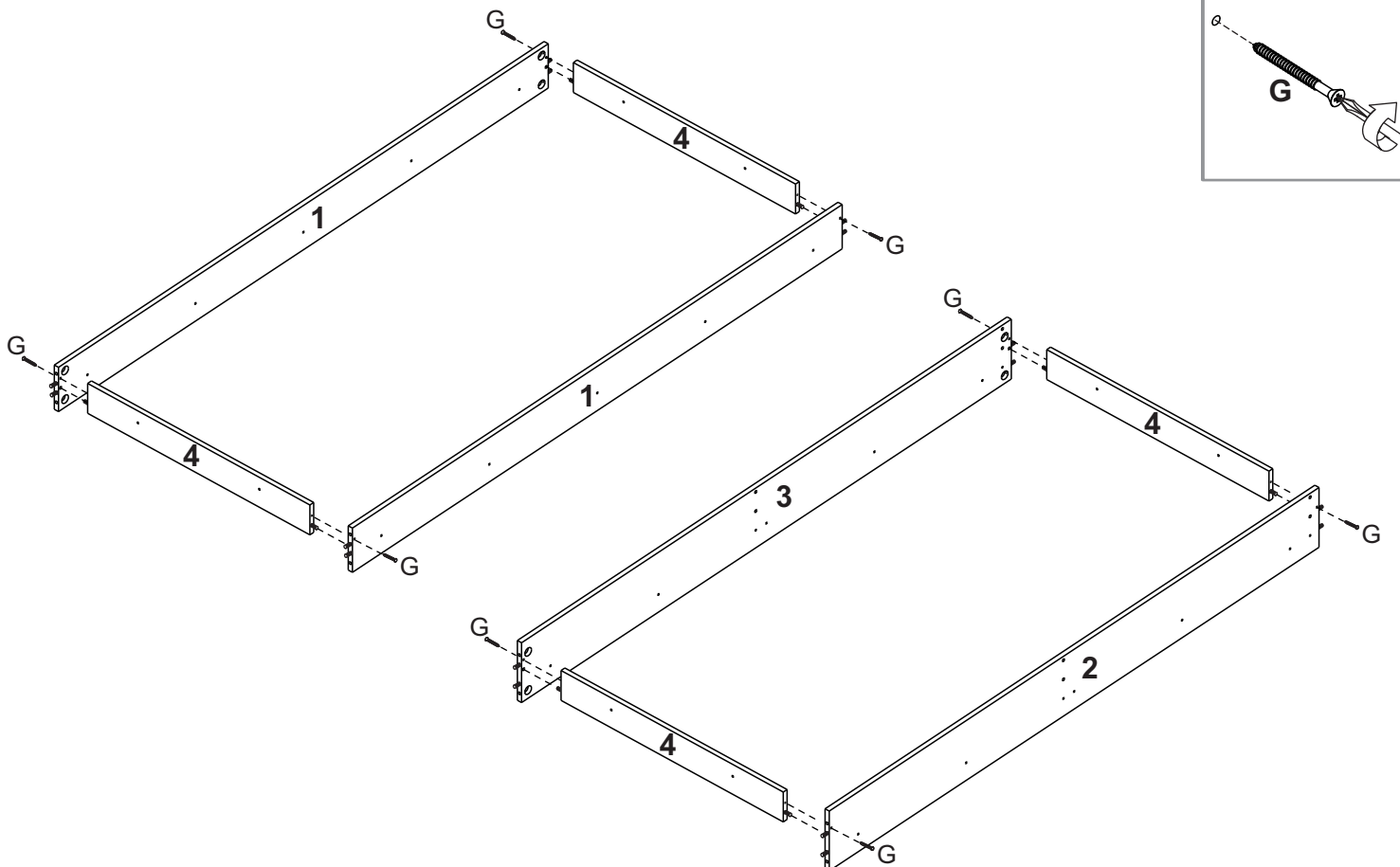


MONTAGEM / ARMADO

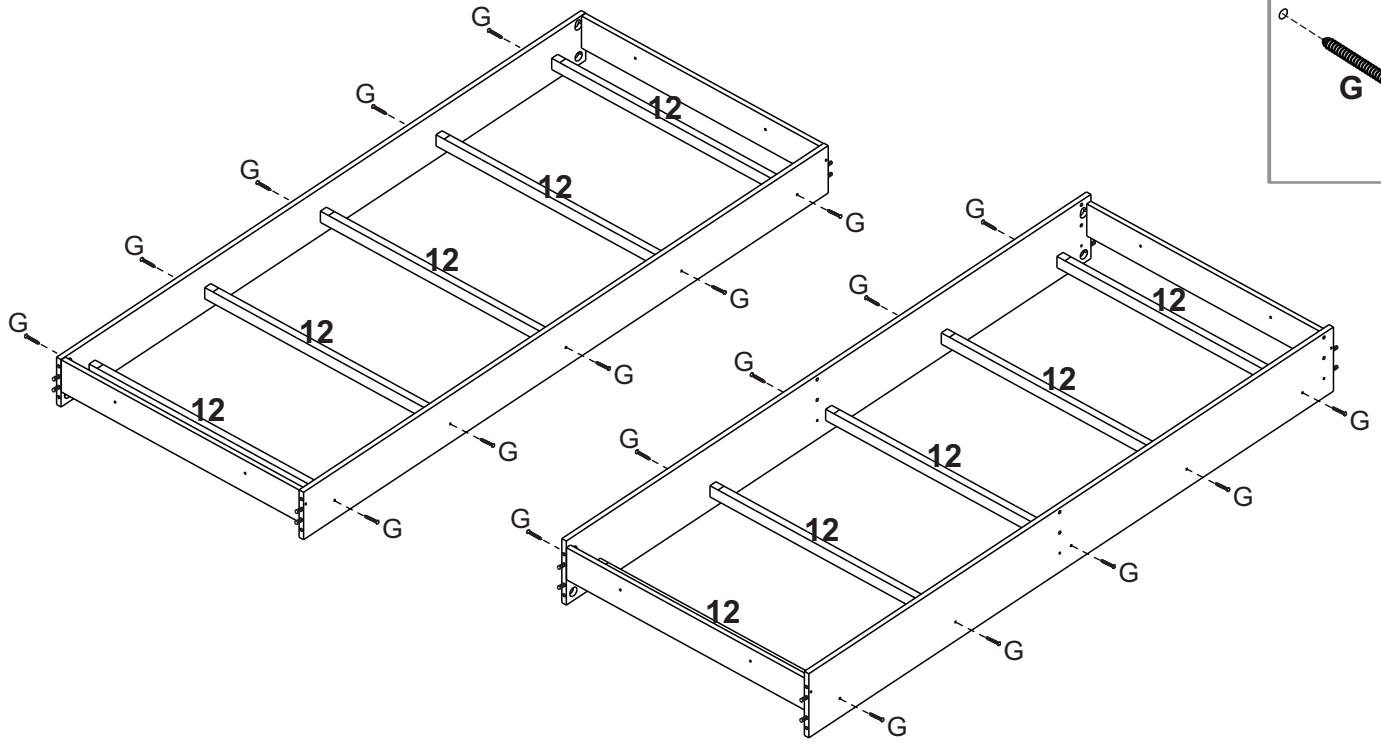
Etapa 1/Paso 1



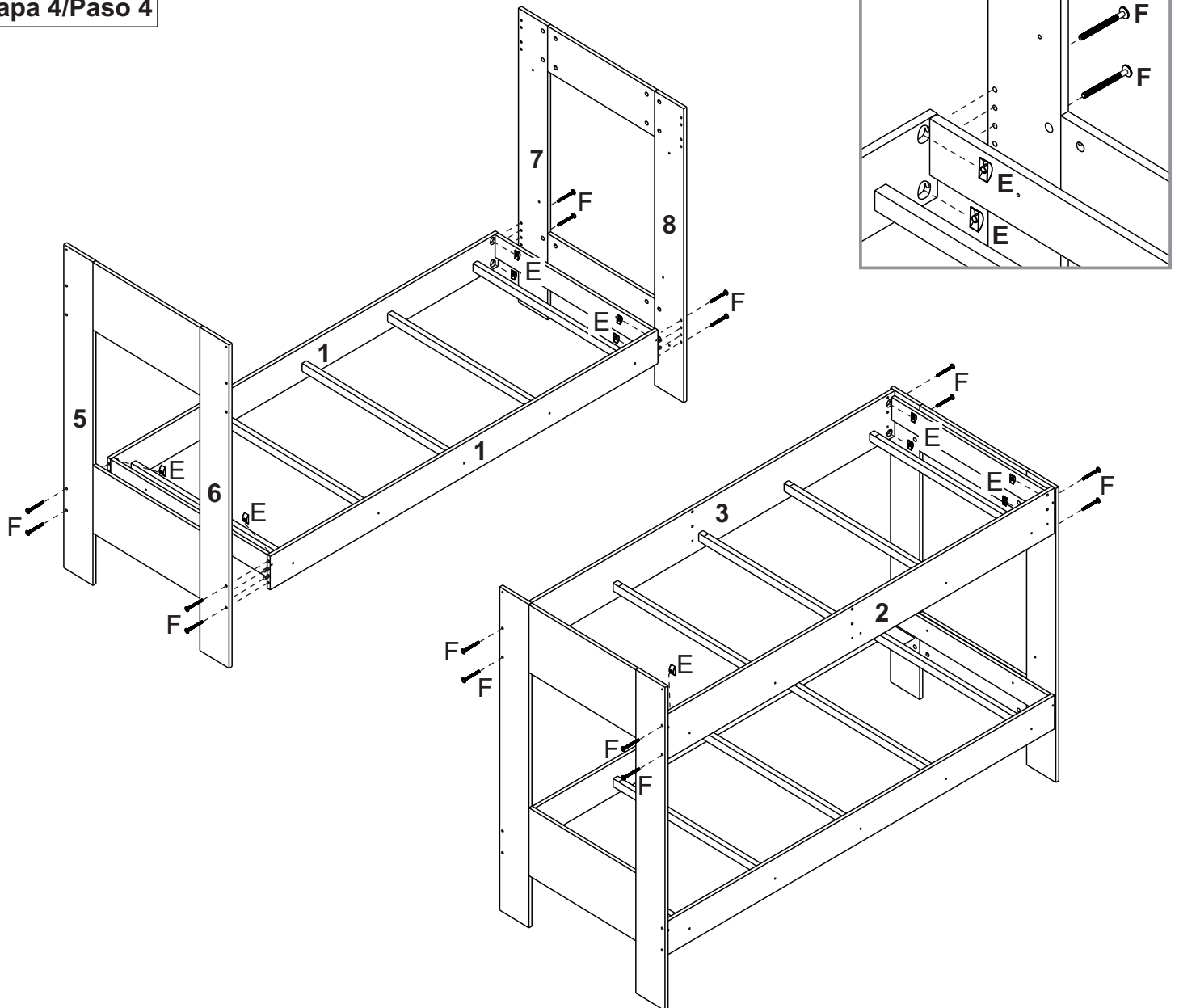
Etapa 2/Paso 2



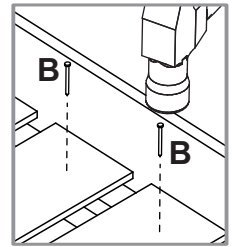
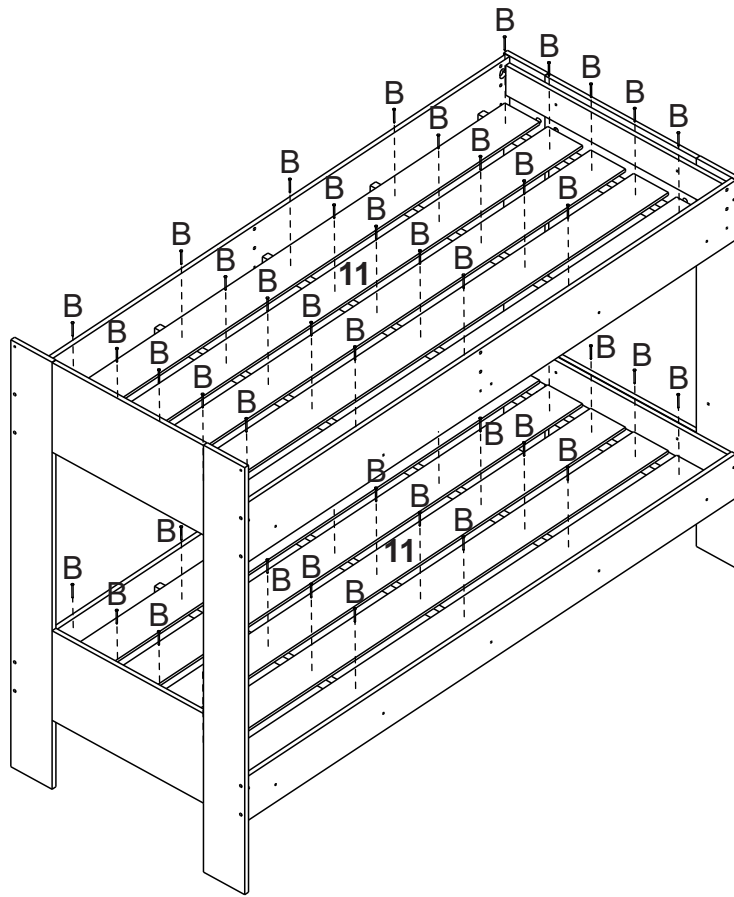
Etapa 3/Paso 3



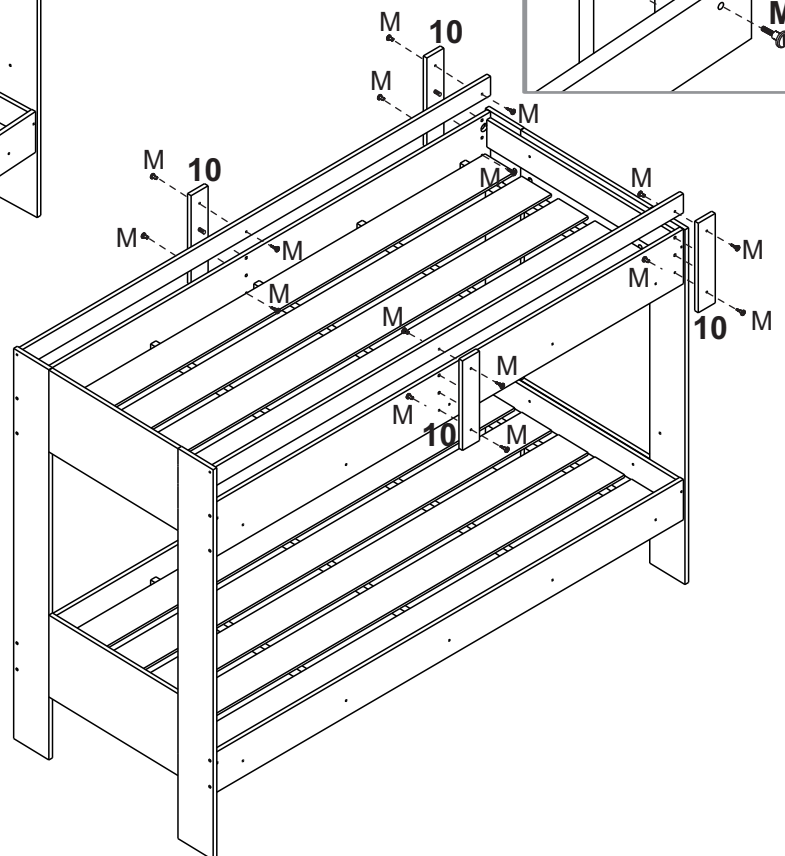
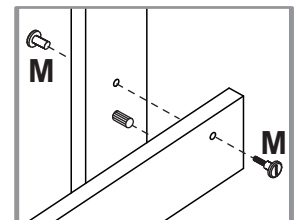
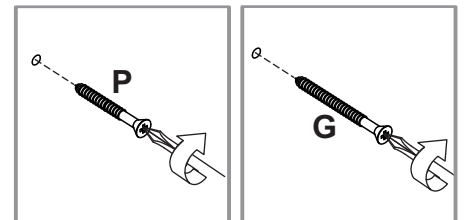
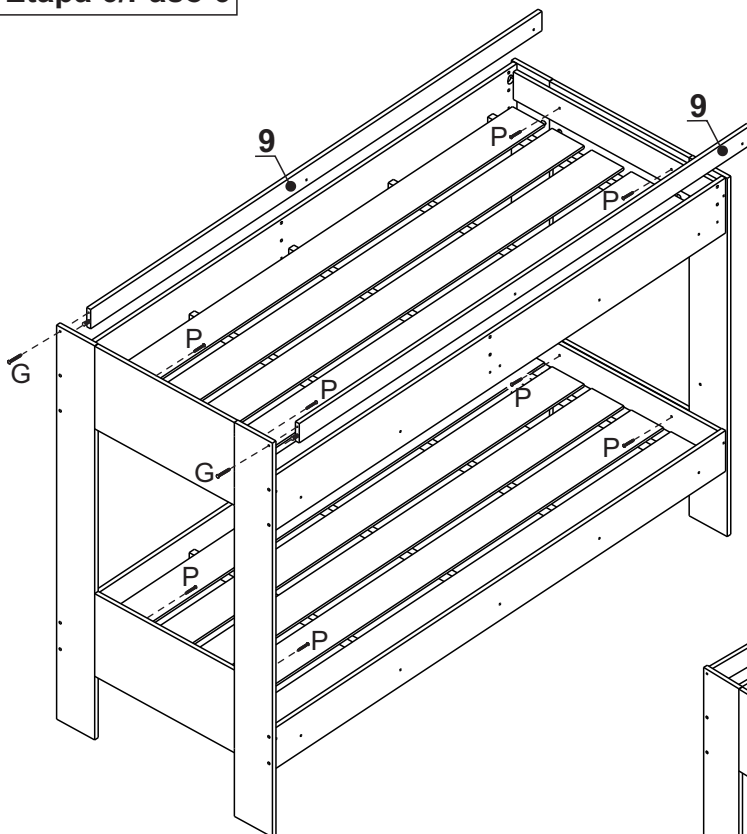
Etapa 4/Paso 4



Etapa 5/Paso 5



Etapa 6/Paso 6

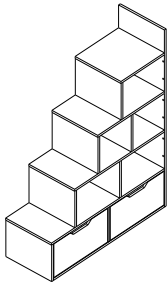
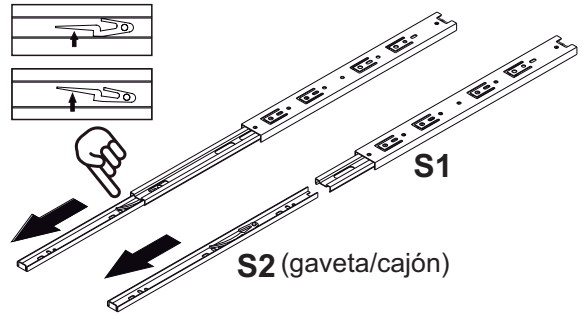


PRÉ-MONTAGEM / PRE ARMADO

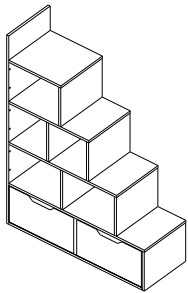
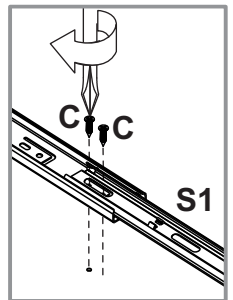
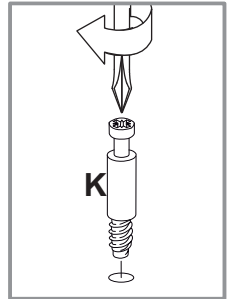
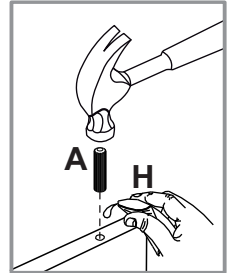
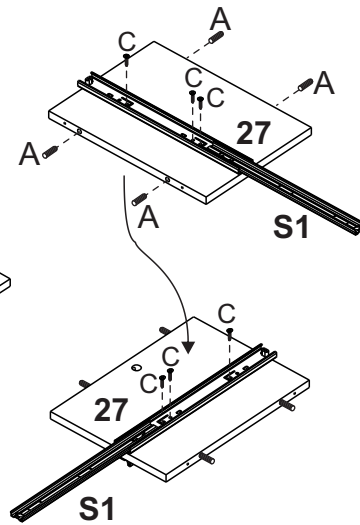
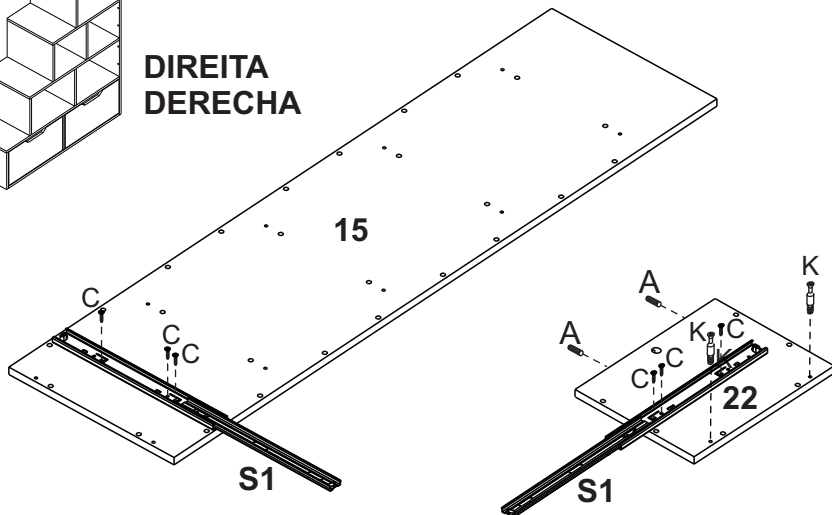


Separar a corredeira, conforme ilustração.
Separar la corredera, conforme diseño.

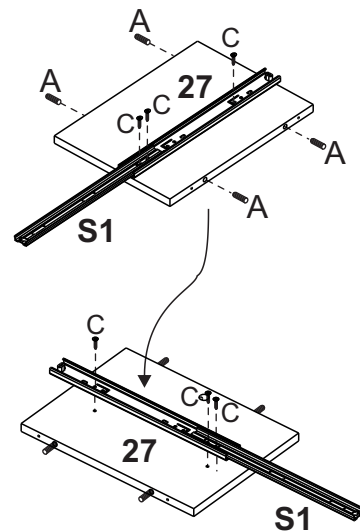
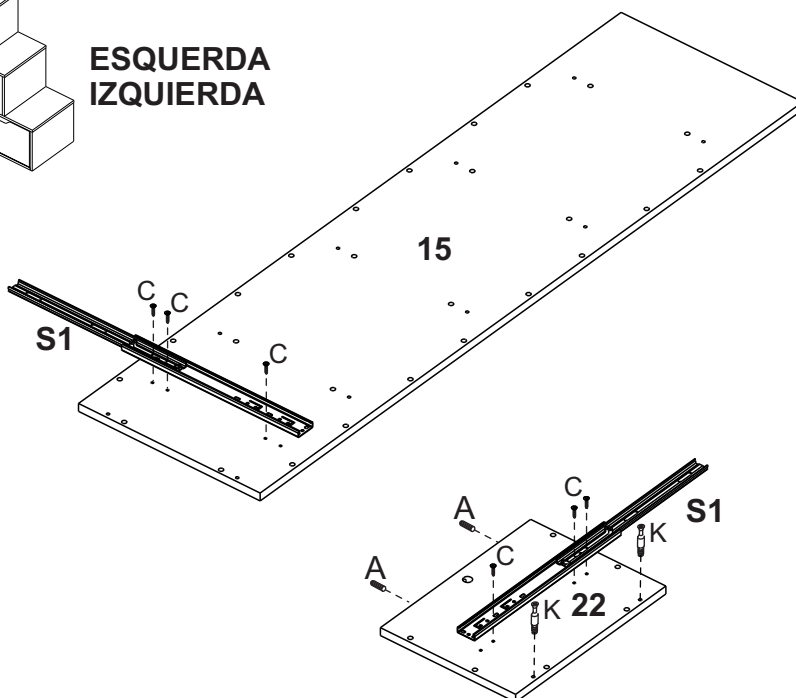
Escolher o lado da escada, direita ou esquerda.
Escojer el lado de la escalera, derecha o izquierda.



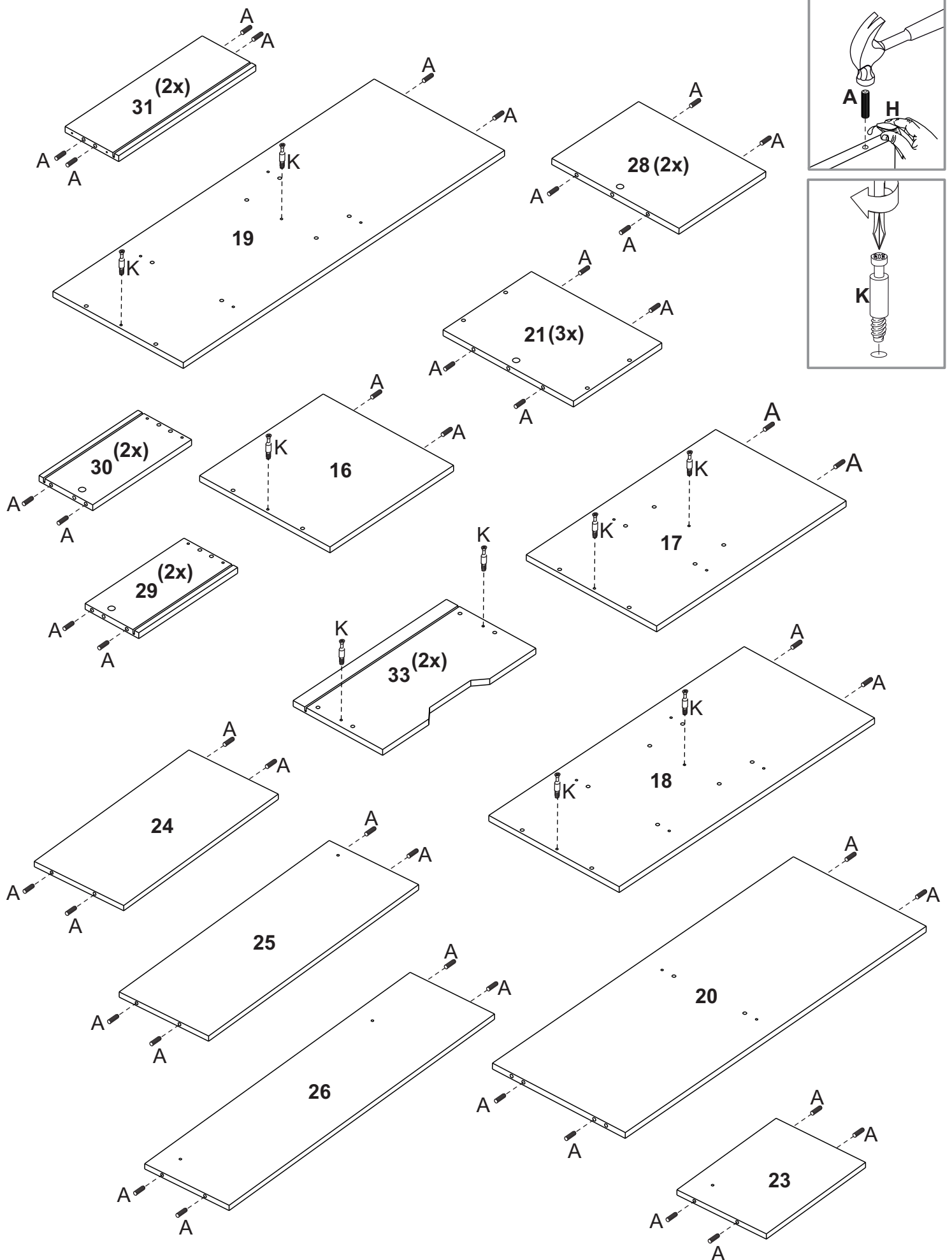
**DIREITA
DERECHA**



**ESQUERDA
IZQUIERDA**

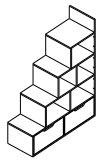


PRÉ-MONTAGEM / PRE ARMADO

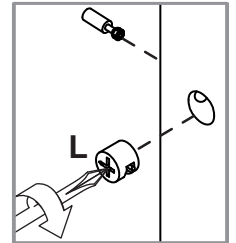
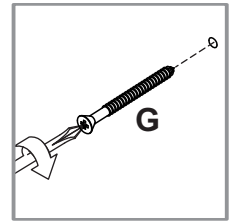
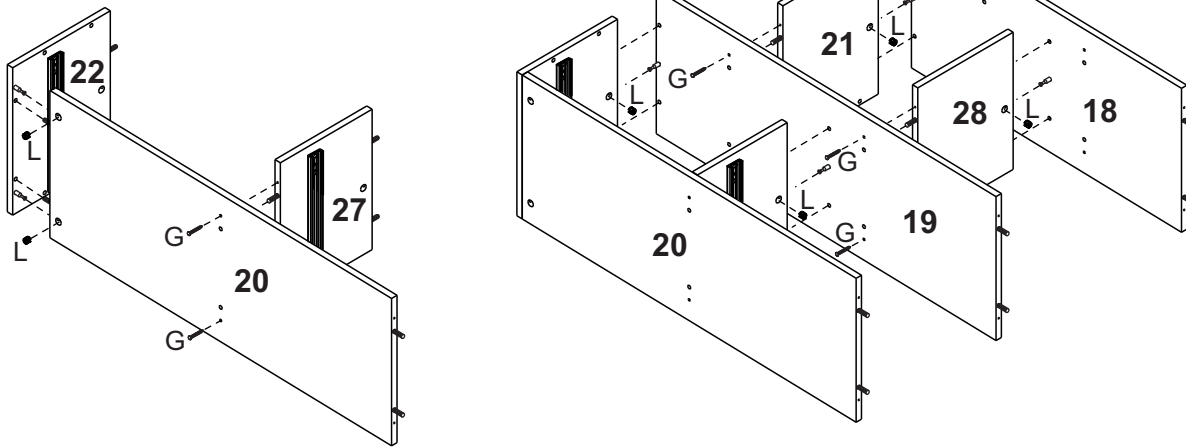


MONTAGEM / ARMADO

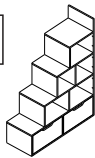
Etapa 7/Paso 7



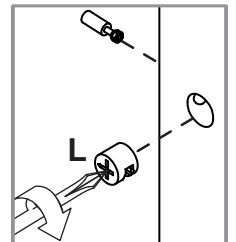
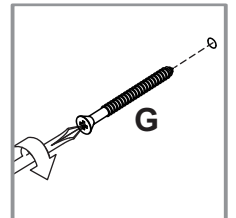
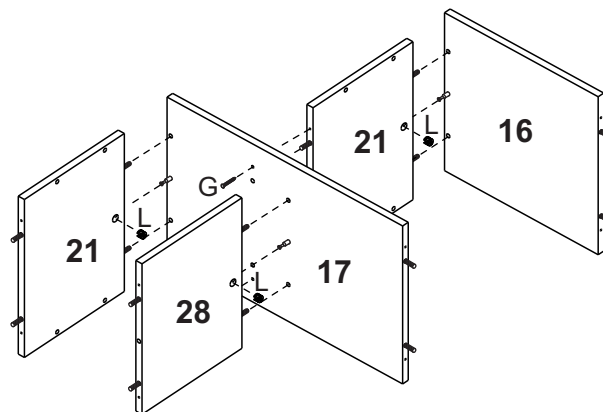
Montagem direita
Armado derecho



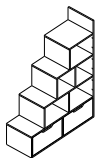
Etapa 8/Paso 8



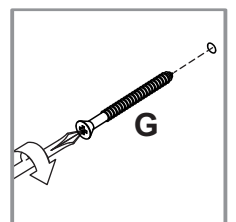
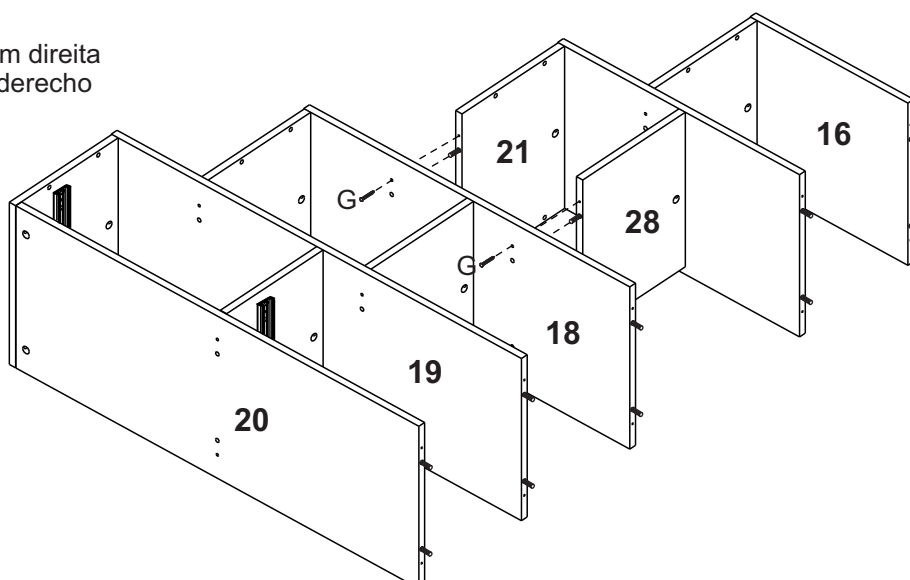
Montagem direita
Armado derecho



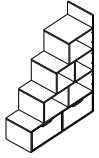
Etapa 9/Paso 9



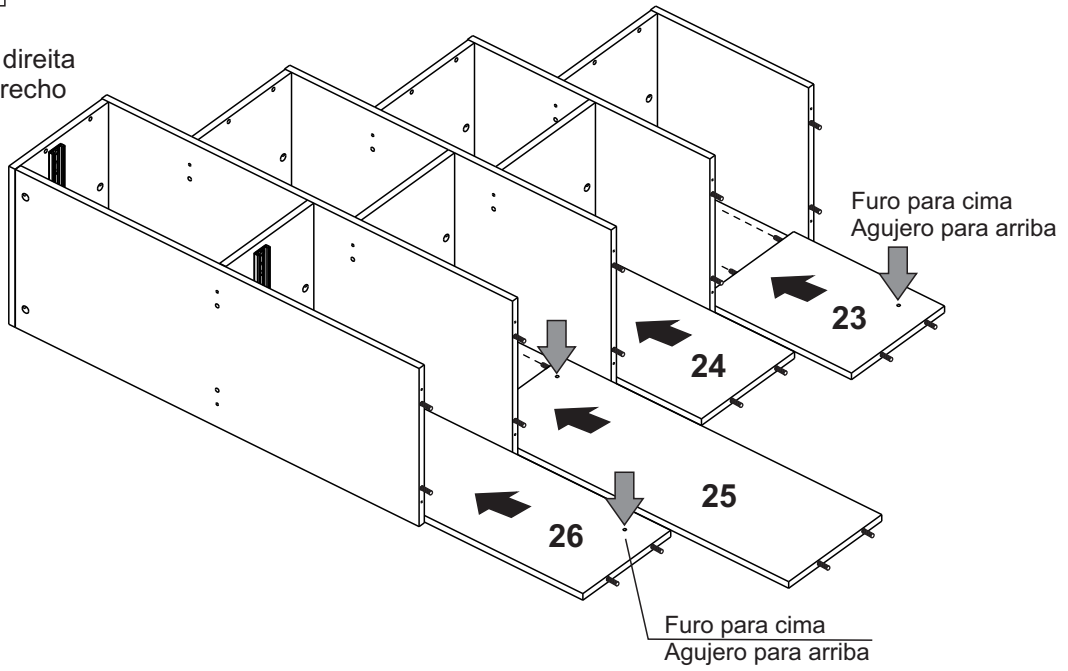
Montagem direita
Armado derecho



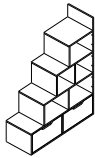
Etapa 10/Paso 10



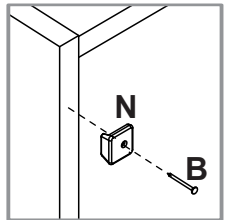
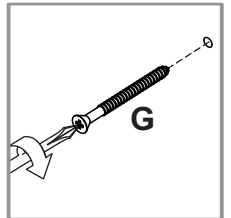
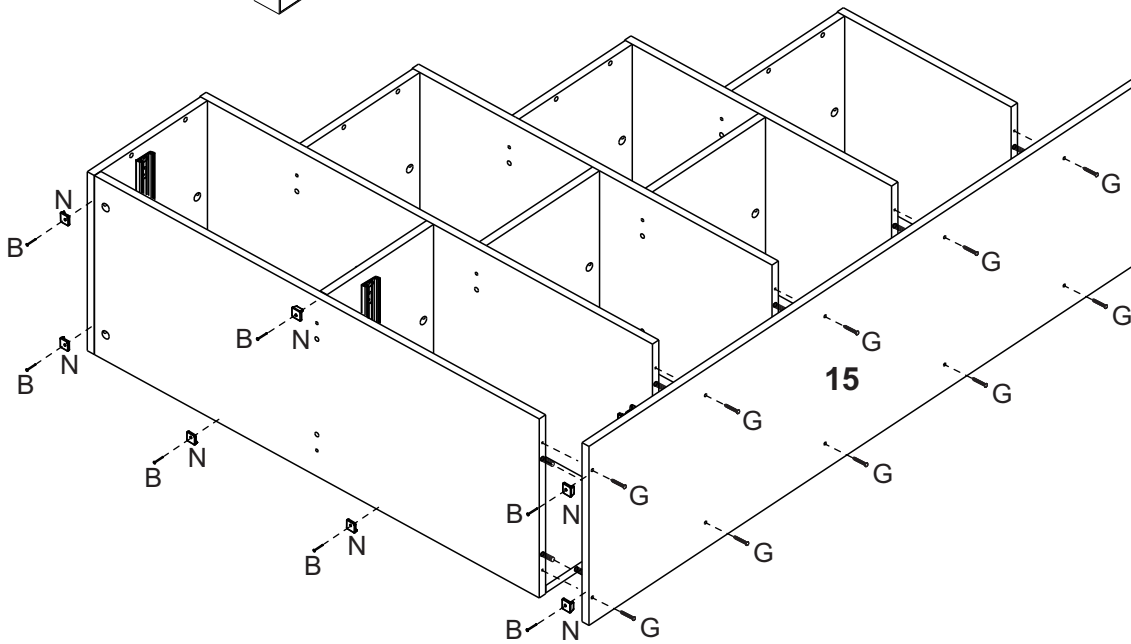
Montagem direita
Armado derecho



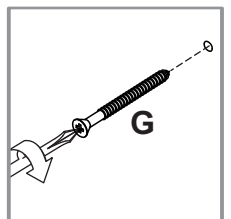
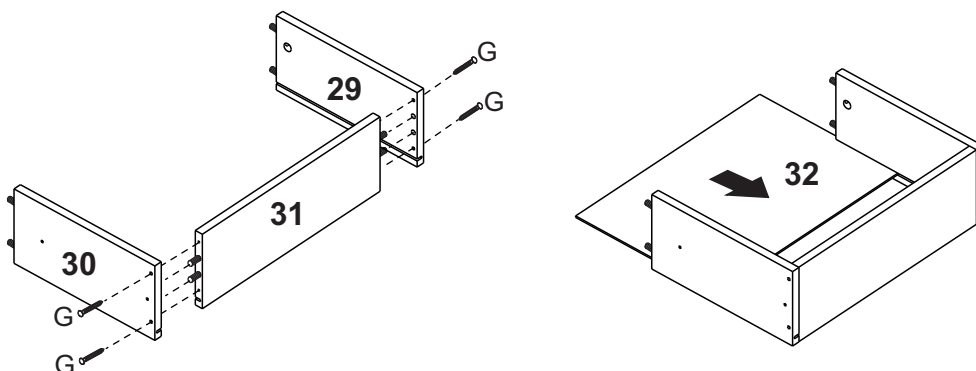
Etapa 11/Paso 11



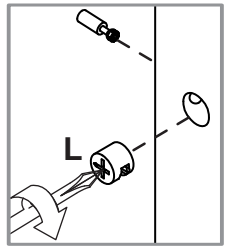
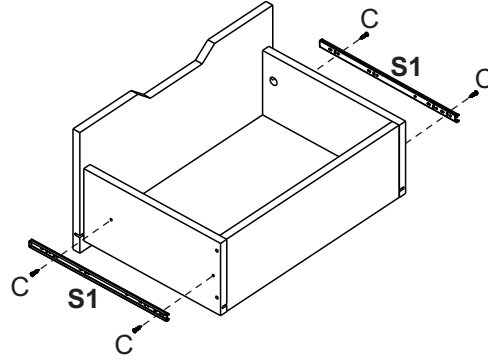
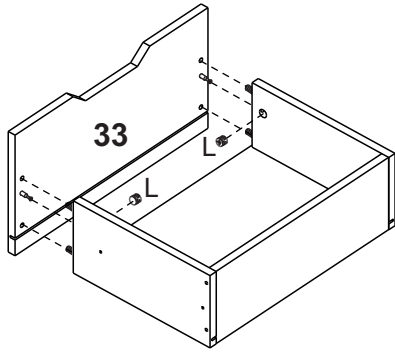
Montagem direita
Armado derecho



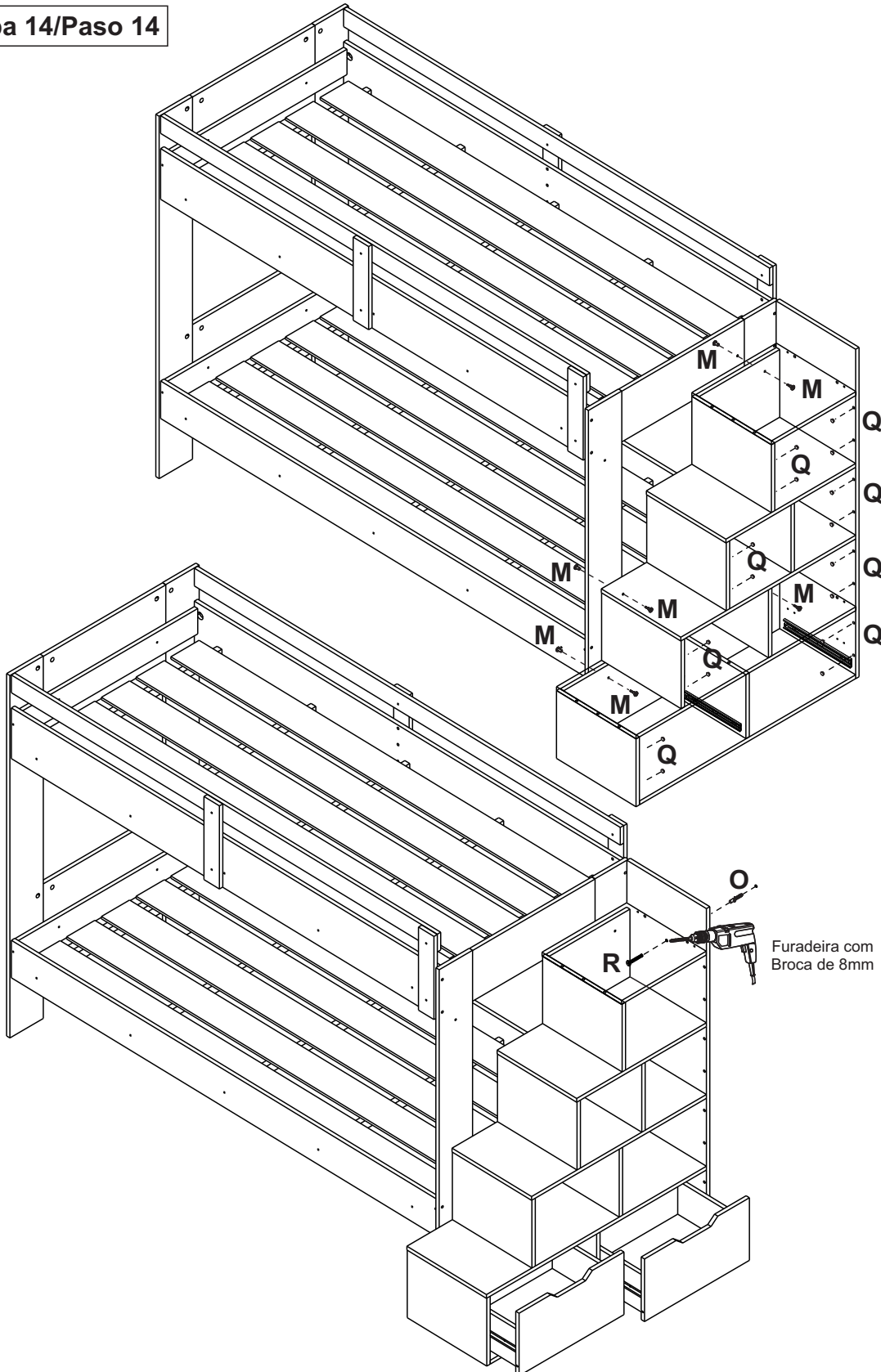
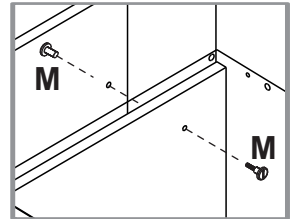
Etapa 12/Paso 12



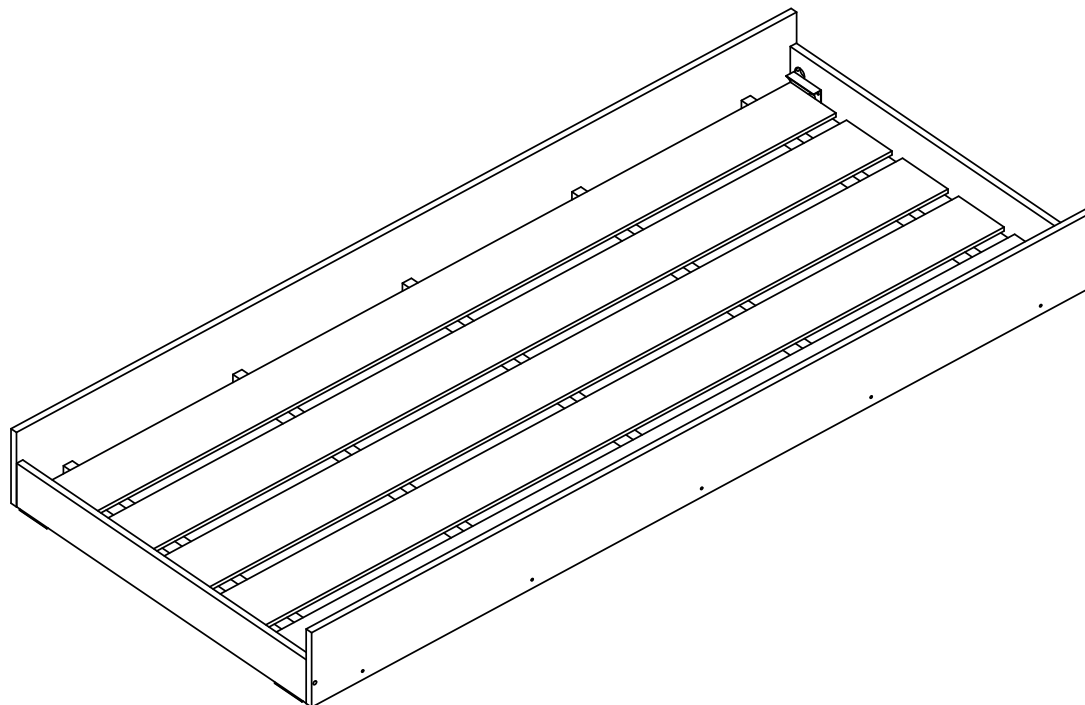
Etapa 13/Paso 13



Etapa 14/Paso 14



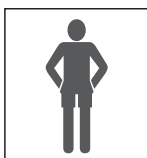
Rev.: 00



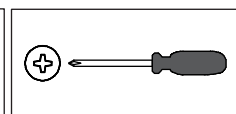
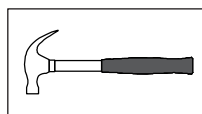
BI003

Abaixo as ferramentas, não fornecidas, mas necessárias para a montagem do produto.
Abajo sas herramientas, no suministradas, pero necesarias para el montaje del producto.

1 Pessoa
1 Persona



2 Pessoas
2 Personas



Parabéns!

Você acaba de adquirir um produto com a qualidade Completa Móveis.

Recomendações

- ≠ Os parafusos devem ser apertados periodicamente.
- ≠ Evitar batidas e o contato com objetos cortantes.

Manutenção e Limpeza

- ≠ Use um pano levemente umedecido com água, seguido de pano seco.
- ≠ Nunca utilize produtos químicos ou abrasivos.

Alguma dúvida? Fale com a gente.
Completa Ind. de Móveis Ltda
comercial@completamoveis.com.br

Felicitaciones!

Usted acaba de adquirir un producto con la calidad Completa Muebles.

Recomendaciones

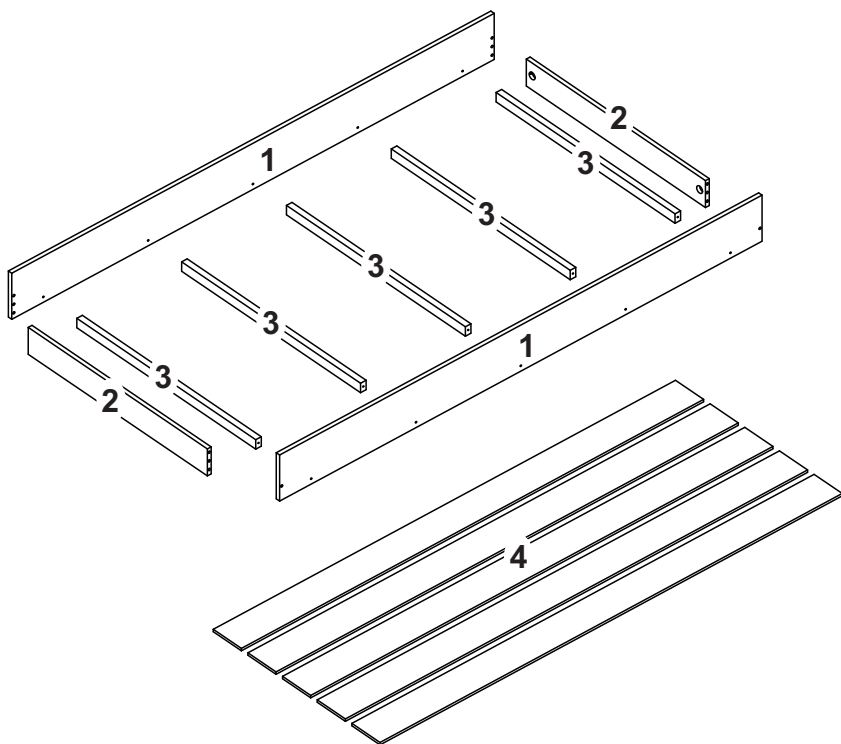
- ≠ Los tornillos deben ser ajustados periódicamente.
- ≠ Evitar golpes y contacto con objetos cortantes.

Manutención e Limpieza

- ≠ Utilice un paño ligeramente humedecido con agua, seguido de un paño seco.
- ≠ Nunca utilice productos químicos o abrasivos.

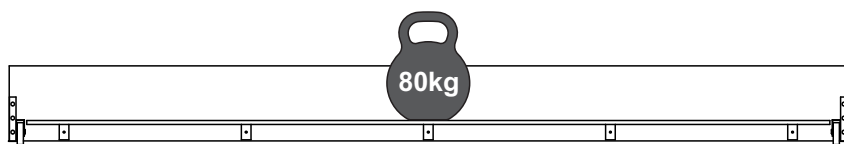
Alguna duda? Hable con nosotros.
Completa Ind. de Móveis Ltda
comercial@completamoveis.com.br

IDENTIFICAÇÃO DAS PEÇAS/IDENTIFICACIÓN DE LAS PIEZAS



Nº	Descrição/Description	Medidas/ Dimensiones (mm)	Qtd./Cant.
1	Barra frontal-traseira/Lateral delantera-de atras	1900x178x15	02
2	Travessa auxiliar/Travesaño auxiliar	796x100x15	02
3	Suporte de lastro/Soporte lastrito	795x35x22	05
4	Lastro/Lastrito	1830x125x6	05

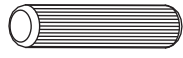


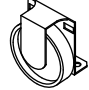




Peso máximo recomendado. Deve ser distribuído uniformemente.
Peso máximo recomendado siendo este uniformemente distribuido.

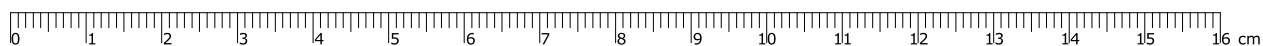


ACESSÓRIOS/ACCESORIOS

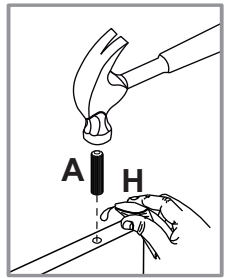
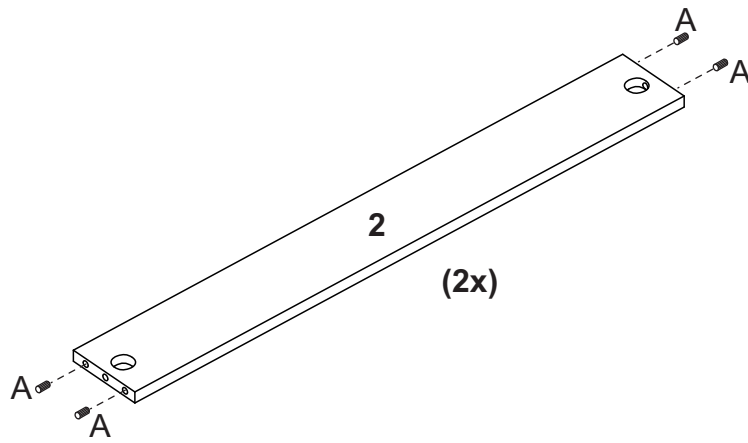
Antes de iniciar a montagem separe todos os acessórios. Em caso de dúvida no tamanho, utilize a régua no final da página.

Antes de comenzar la montaje separe todos los accesorios. En caso de duda sobre el tamaño de los accesorios, utilice la regla al pie de la página.

ID	Desenho/Dibujo	Qtd./Cant.
A	 Cavilha/Tarugo Ø8x30	08
B	 Prego/Clavo 10x10	25
C	 Parafuso/Tornillo Ø3,5x14	16
D	 Rodizio/Rueda	04
E	 Porca eliptica/Tuerca eliptica	04
F	 Parafuso/Tornillo Ø4,5x50	10
G	 Parafuso/Tornillo 1/4x2"	04
H	 Bisnaga de cola/Tubo de pegamento	01

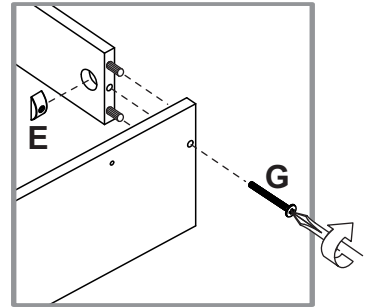
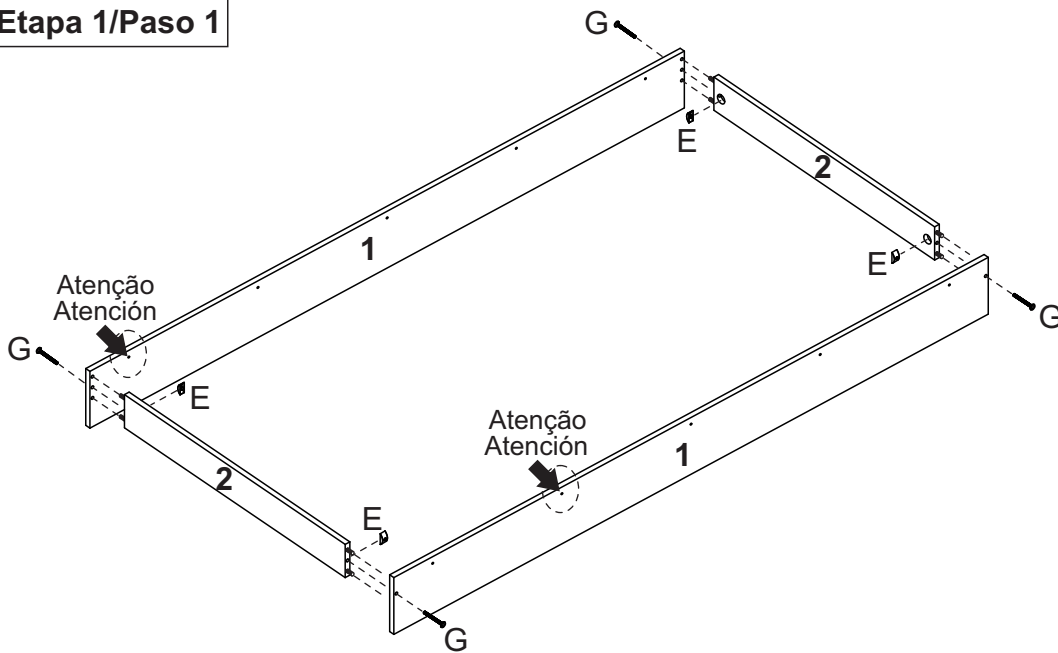


PRÉ-MONTAGEM / PRE ARMADO

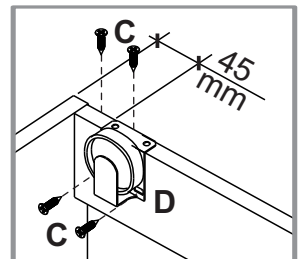
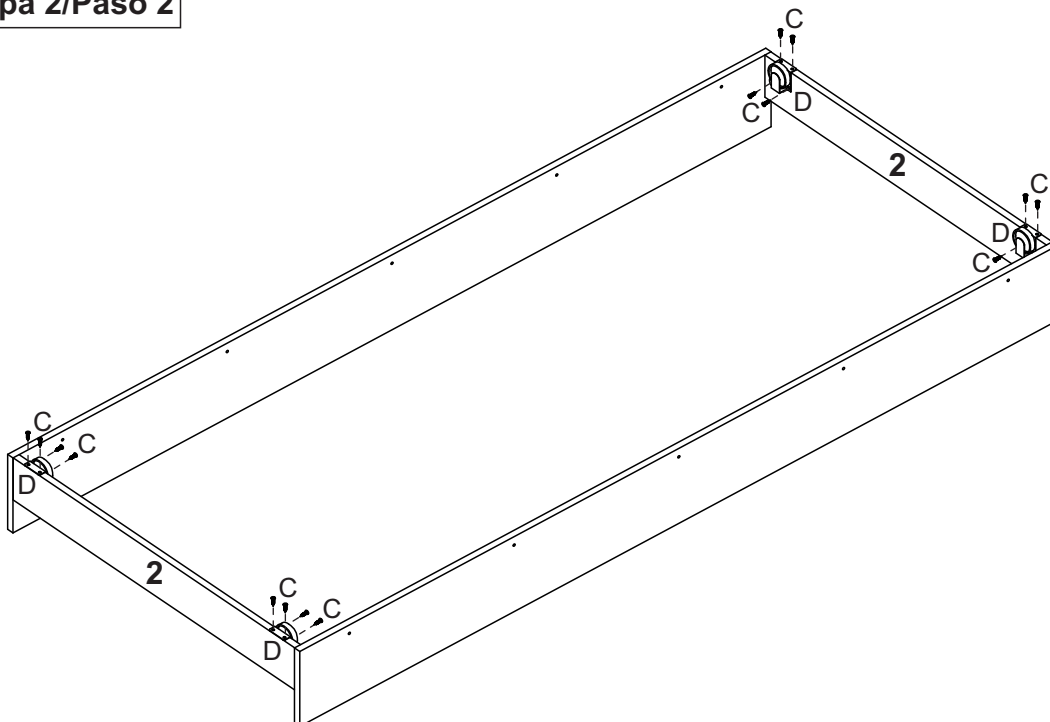


MONTAGEM / ARMADO

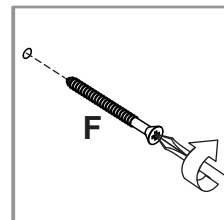
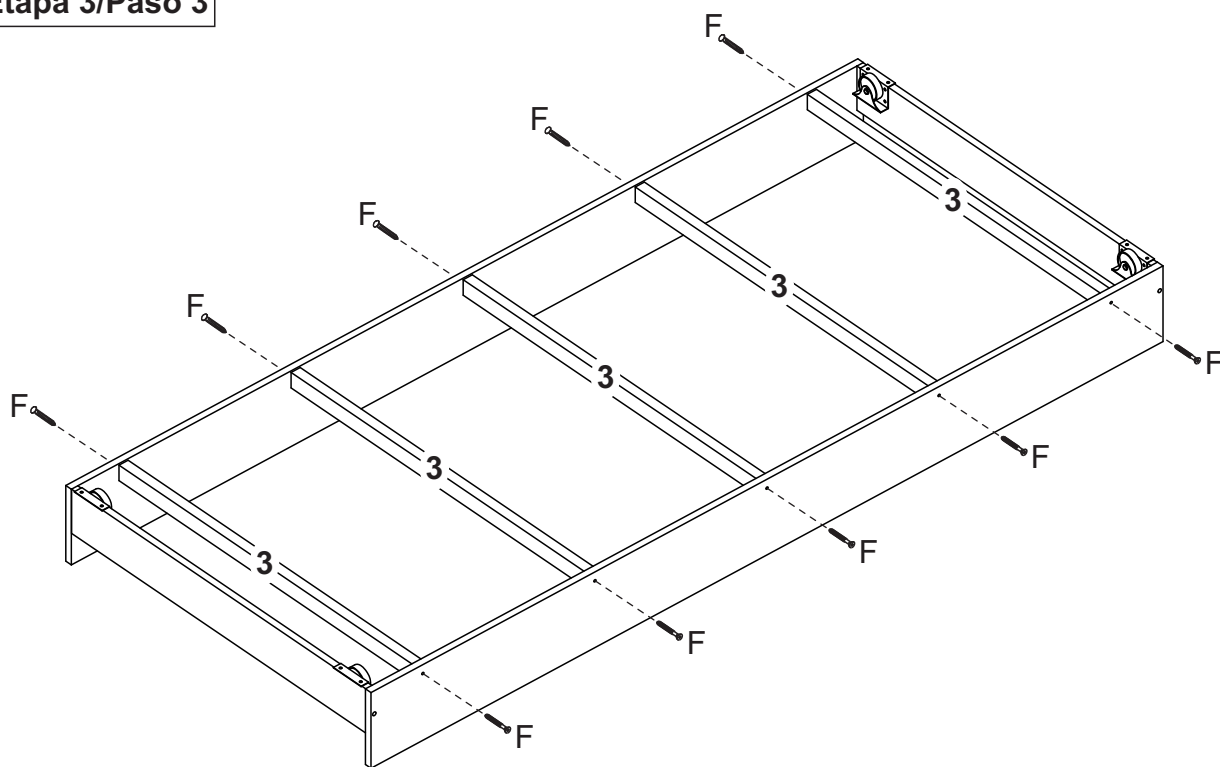
Etapa 1/Paso 1



Etapa 2/Paso 2



Etapa 3/Paso 3



Etapa 4/Paso 4

