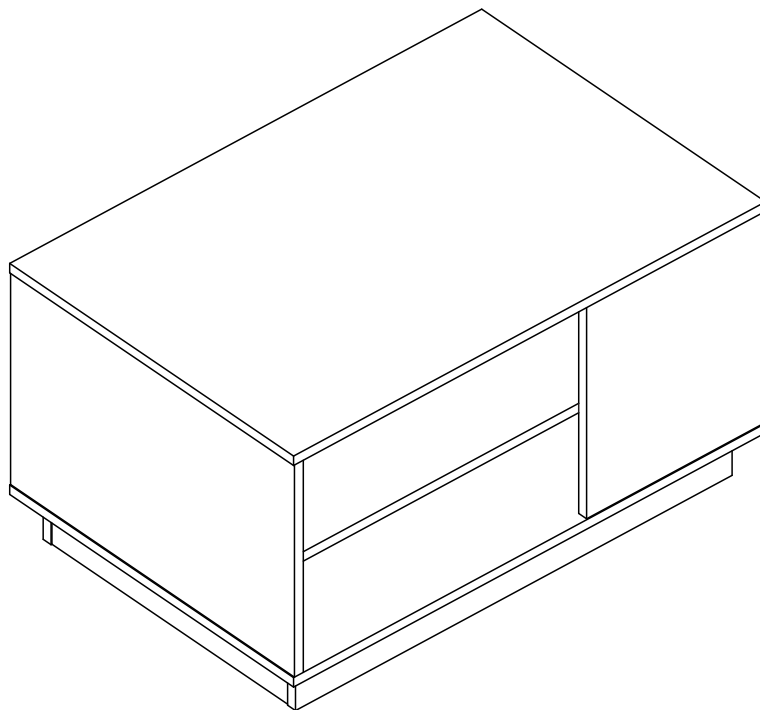


Rev.: 00



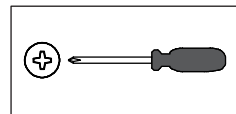
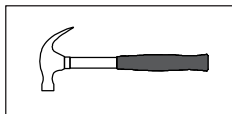
**MC002**

Abaixo as ferramentas, não fornecidas, mas necessárias para a montagem do produto.  
Abajo sas herramientas, no suministradas, pero necesarias para el montaje del producto.

1 Pessoa  
1 Persona



2 Pessoas  
2 Personas



### **Parabéns!**

***Você acaba de adquirir um produto com a qualidade Completa Móveis.***

#### **Recomendações**

- ≠ Os parafusos devem ser apertados periodicamente.
- ≠ Evitar batidas e o contato com objetos cortantes.

#### **Manutenção e Limpeza**

- ≠ Use um pano levemente umedecido com água, seguido de pano seco.
- ≠ Nunca utilize produtos químicos ou abrasivos.

**Alguma dúvida? Fale com a gente.**  
Completa Ind. de Móveis Ltda  
comercial@completamoveis.com.br

### **Felicitaciones!**

***Usted acaba de adquirir un producto con la calidad Completa Muebles.***

#### **Recomendaciones**

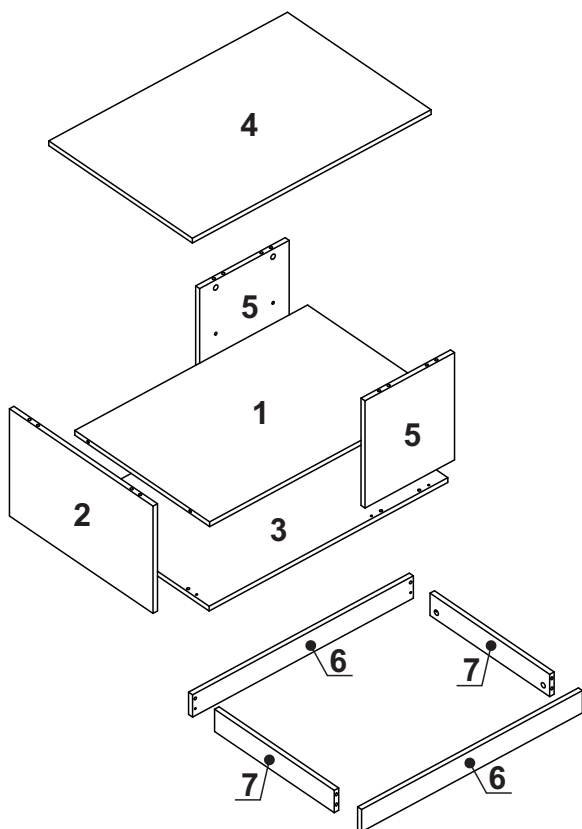
- ≠ Los tornillos deben ser ajustados periódicamente.
- ≠ Evitar golpes y contacto con objetos cortantes.

#### **Manutención e Limpieza**

- ≠ Utilice un paño levemente humedecido con agua, seguido de un paño seco.
- ≠ Nunca utilice productos químicos o abrasivos.

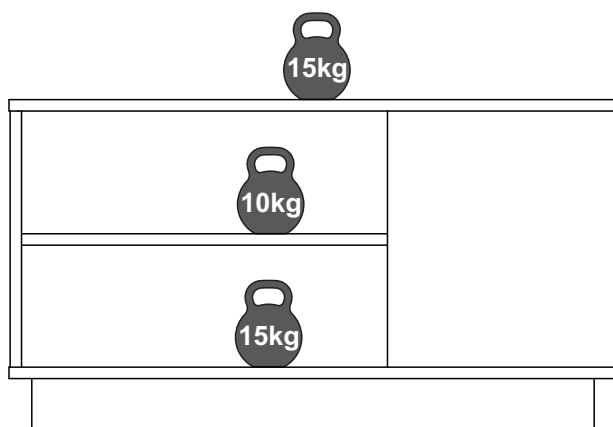
**Alguna duda? Hable con nosotros.**  
Completa Ind. de Móveis Ltda  
comercial@completamoveis.com.br

## IDENTIFICAÇÃO DAS PEÇAS/IDENTIFICACIÓN DE LAS PIEZAS



Nº	Descrição/Descripción	Medidas/ Dimensiones (mm)	Qtd./Cant.
1	Prateleira/Repisa	507x780x15	01
2	Lateral/Lateral	540x337x15	01
3	Base inferior/Base inferior	800x540x15	01
4	Tampo/Tapa	800x540x15	01
5	Capa frontal-traseira/Cerramiento delantero-trasero	337x300x15	02
6	Rodapé frontal/Zócalo delantero	740x70x15	02
7	Rodapé lateral/Zócalo lateral	450x70x15	02

Peso máximo recomendado. Deve ser distribuído uniformemente.  
Peso máximo recomendado siendo este uniformemente distribuído.



## ACESSÓRIOS/ACCESORIOS

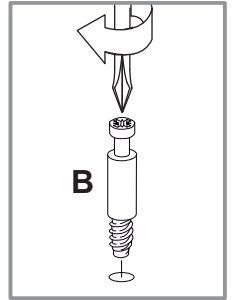
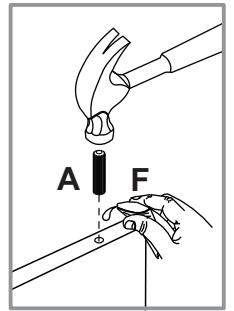
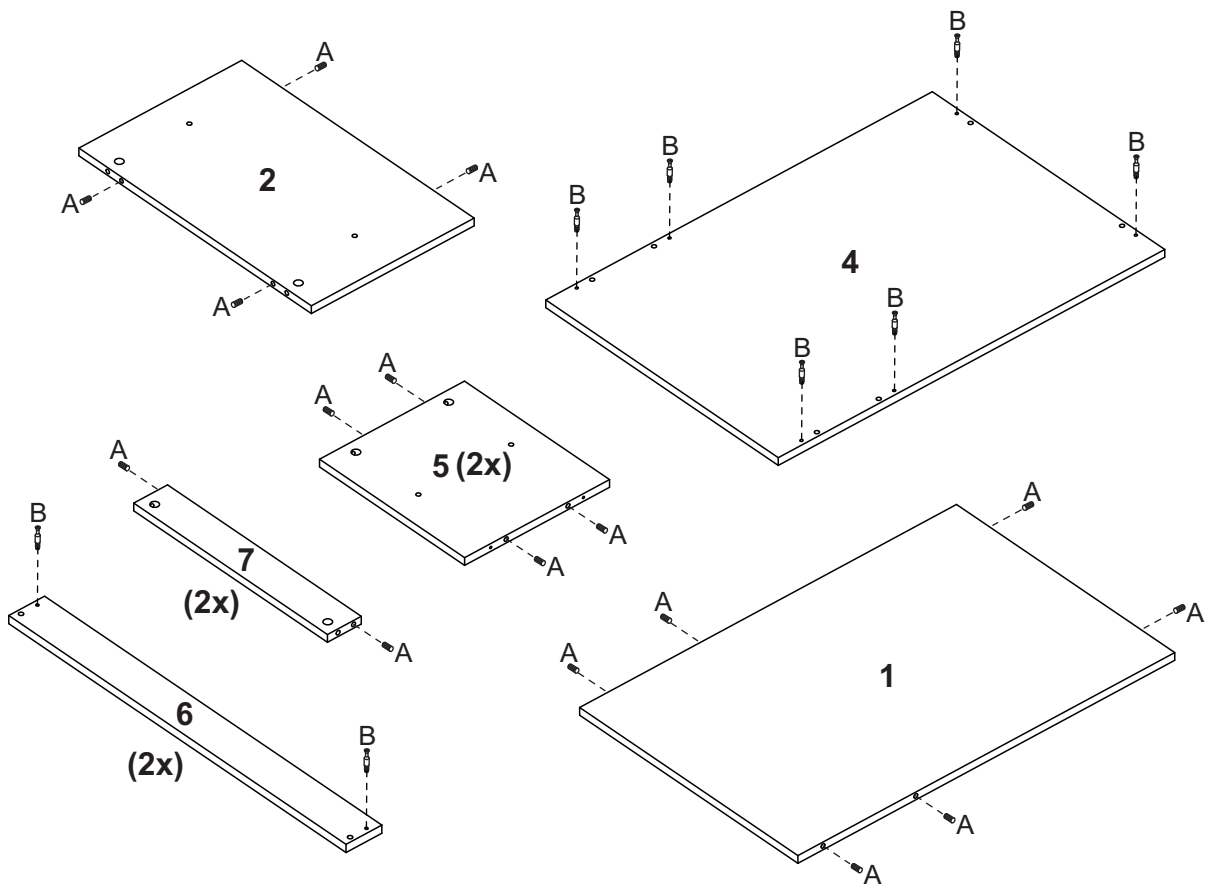
Antes de iniciar a montagem separe todos os acessórios. Em caso de dúvida no tamanho, utilize a régua no final da página.

Antes de comenzar la montaje separe todos los accesorios. En caso de duda sobre el tamaño de los accesorios, utilice la regla al pie de la página.

ID	Desenho/Dibujo	Qtd./Cant.
A	Cavilha/Tarugo Ø8x30	22
B	Haste minifix/Tornillo minifix	10
C	Tambor minifix	10
D	Prego/Clavo 10x10	04
E	Parafuso/Tornillo Ø4,0x14	16
F	Bisnaga de cola/Tubo de pegamento	01
G	Parafuso/Tornillo Ø4,5x50	06
H	Sapata 15mm Apoyo plástico	04
I	Cantoneira/Pieza L 46mm	04

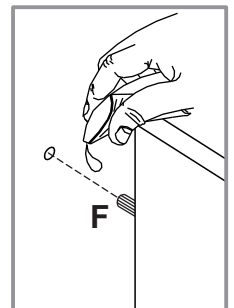
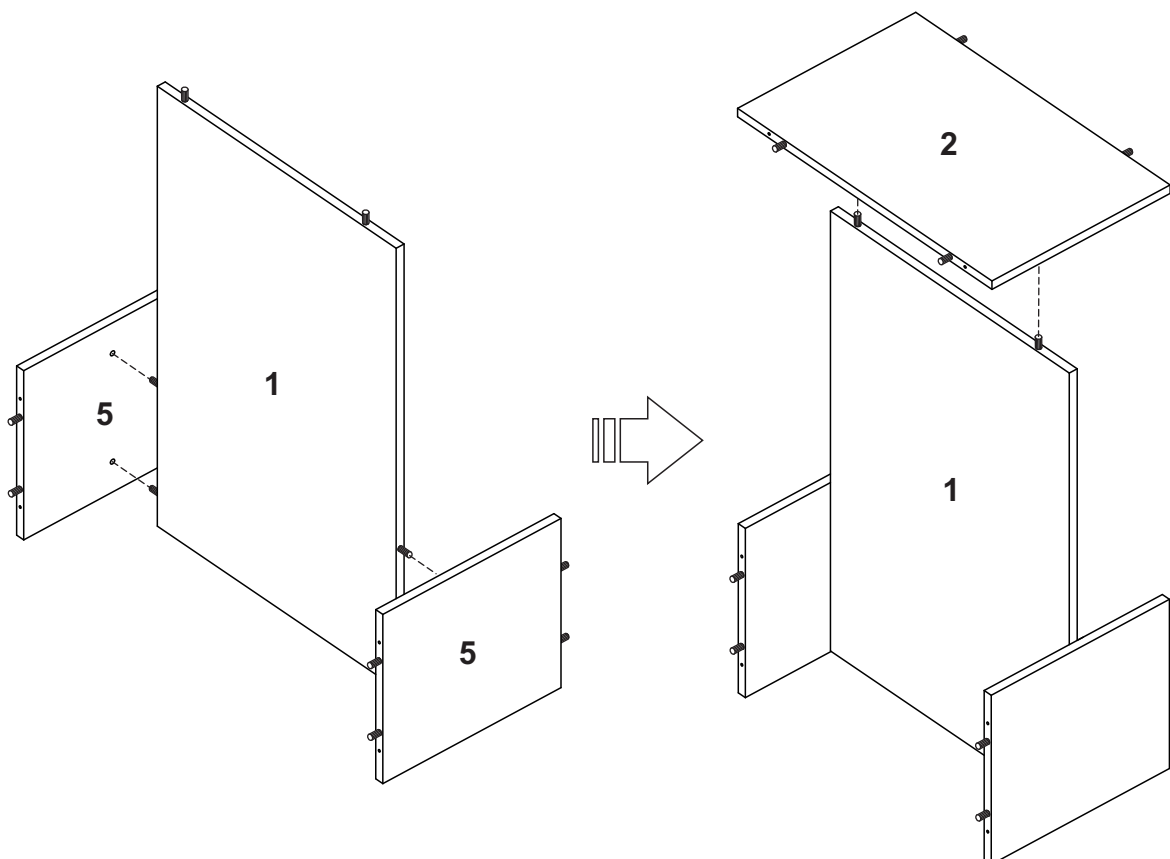


# PRÉ-MONTAGEM / PRE ARMADO

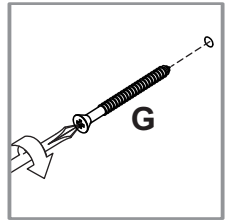
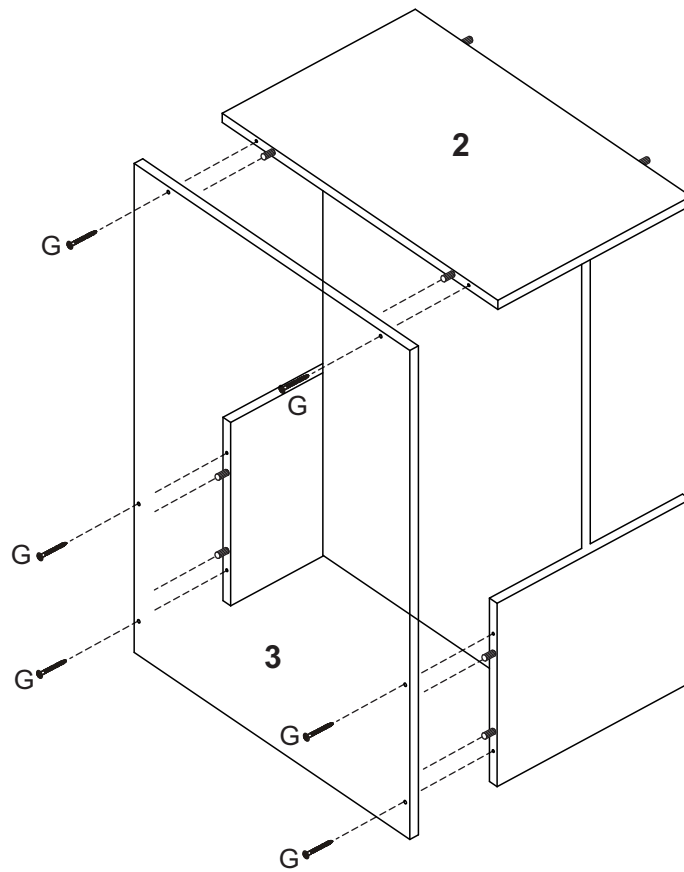


# MONTAGEM / ARMADO

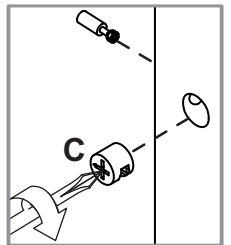
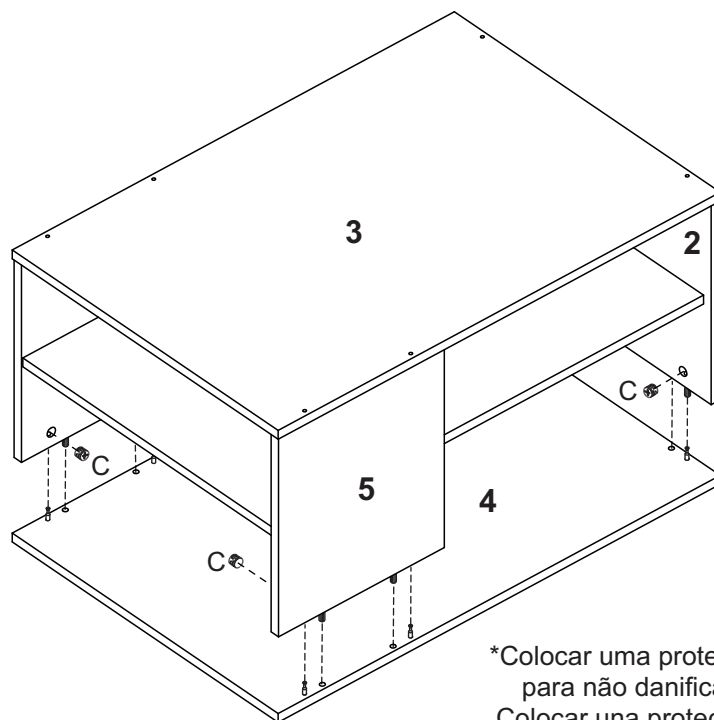
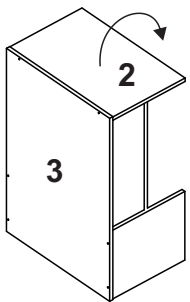
## Etapa 1/Paso 1



## Etapa 2/Paso 2

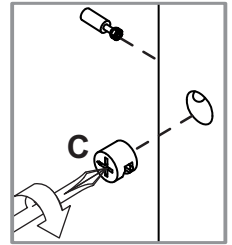
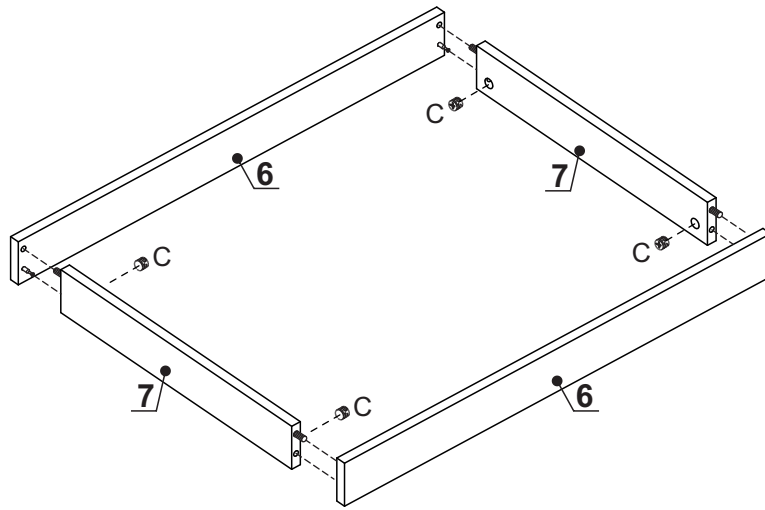


## Etapa 3/Paso 3



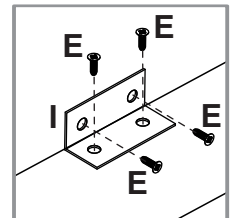
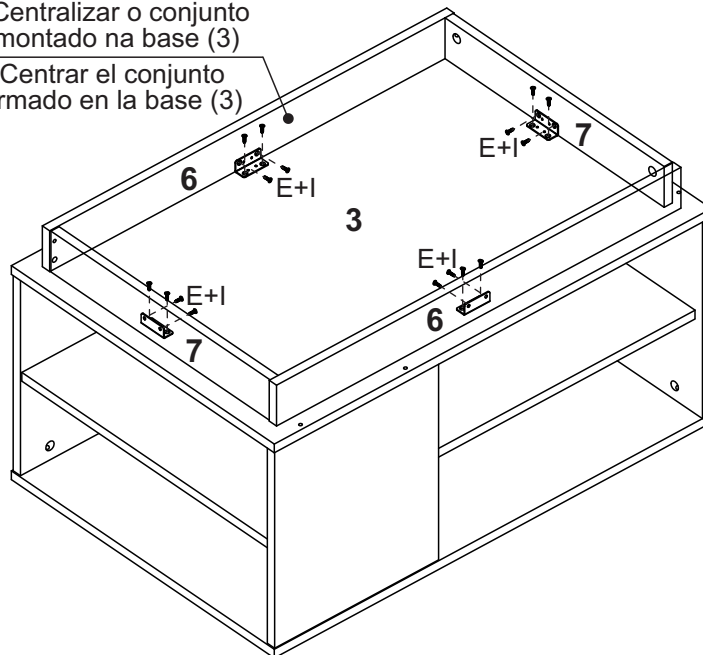
\*Colocar uma proteção no chão para não danificar o tampo.  
Colocar una protección en suelo para no dañar el tampo.

**Etapa 4/Paso 4**



**Etapa 5/Paso 5**

Centralizar o conjunto  
montado na base (3)  
Centrar el conjunto  
armado en la base (3)



**Etapa 6/Paso 6**

