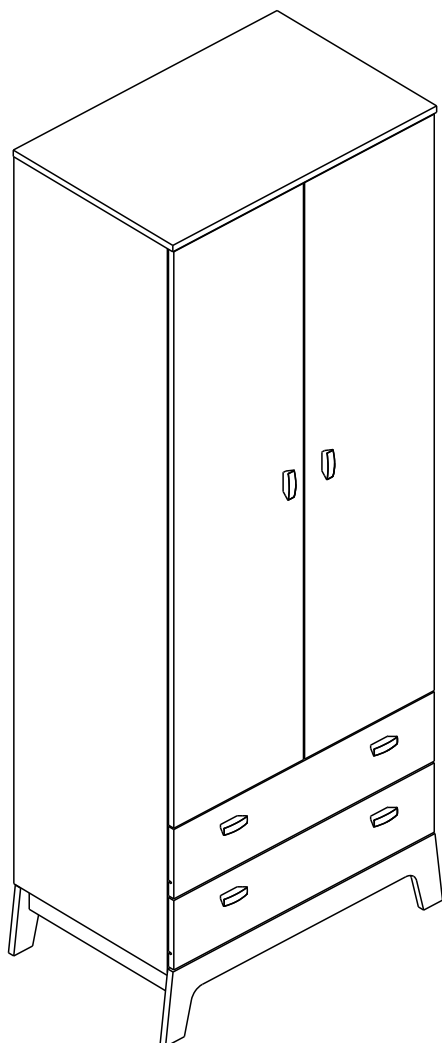


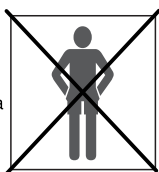
Rev.: 00



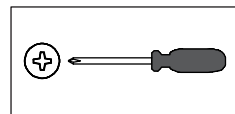
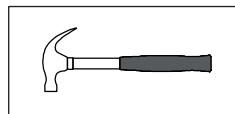
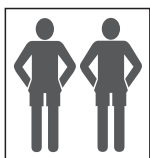
**FM005**

Abaixo as ferramentas, não fornecidas, mas necessárias para a montagem do produto.  
Abajo sas ferramientas, no suministradas, pero necesarias para el montaje del producto.

1 Pessoa  
1 Persona



2 Pessoas  
2 Personas



### **Parabéns!**

**Você acaba de adquirir um produto com a qualidade Completa Móveis.**

#### **Recomendações**

Os parafusos devem ser apertados periodicamente.  
Evitar batidas e o contato com objetos cortantes.

#### **Manutenção e Limpeza**

Use um pano levemente umedecido com água, seguido de pano seco.  
Nunca utilize produtos químicos ou abrasivos.

**Alguma dúvida? Fale com a gente.**  
Completa Ind. de Móveis Ltda  
comercial@completamoveis.com.br

### **Felicitaciones!**

**Usted acaba de adquirir un producto con la calidad Completa Muebles.**

#### **Recomendaciones**

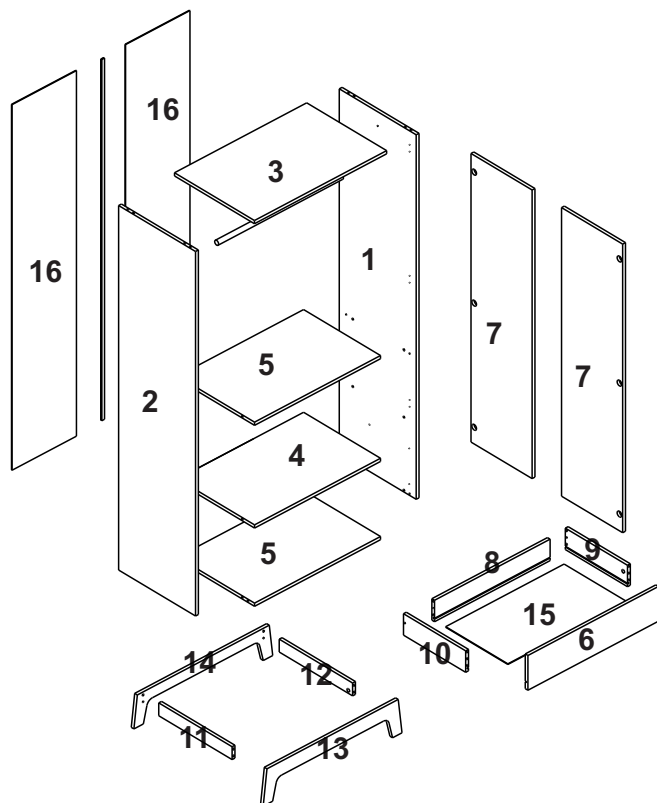
Los tornillos deben ser ajustados periódicamente.  
Evitar golpes y contacto con objetos cortantes.

#### **Manutención e Limpieza**

Utilice un paño ligeramente humedecido con agua, seguido de un paño seco.  
Nunca utilice productos químicos o abrasivos.

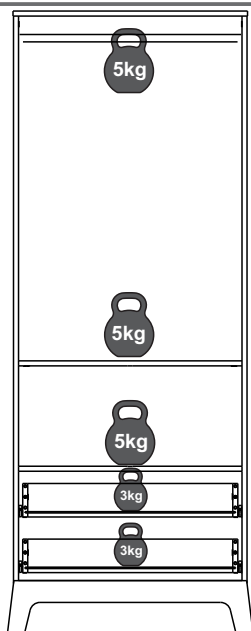
**Alguna duda? Hable con nosotros.**  
Completa Ind. de Móveis Ltda  
comercial@completamoveis.com.br

## IDENTIFICAÇÃO DAS PEÇAS/IDENTIFICACIÓN DE LAS PIEZAS



Nº	Descrição/Description	Medidas/ Dimensiones (mm)	Qtd./Cant.
1	Lateral direita /Lateral derecha	1700x433x15	01
2	Lateral esquerda /Lateral izquierda	1700x433x15	01
3	Tampo /Tapa	700x450x15	01
4	Prateleira /Repisa	667x433x15	01
5	Base /Base	667x433x15	02
6	Frente de gaveta /Frente del Cajón	691x162x15	02
7	Porta /Puerta	1348x344x15	02
8	Traseiro de gaveta /Posterior de Cajón	611x100x15	02
9	Lateral de gaveta direita /Lateral Derecho de Cajón	350x100x15	02
10	Lateral de gaveta esquerda /Lateral Izquierdo de Cajón	350x100x15	02
11	Travessa esquerda Pés /Traviesa izquierda pies	413x80x15	01
12	Travessa direita Pés /Traviesa derecha pies	413x80x15	01
13	Pé frontal /Pie frontal	734x165x15	01
14	Pé traseiro /Pie posterior	734x150x15	01
15	Fundo de gaveta /Fondo de cajón	627x350x3	02
16	Costa /Fondo	1705x341x3	02

Peso máximo recomendado. Deve ser distribuído uniformemente.  
Peso máximo recomendado siendo este uniformemente distribuido.

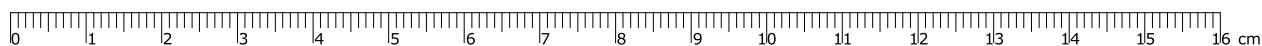


## ACESSÓRIOS/ACCESORIOS

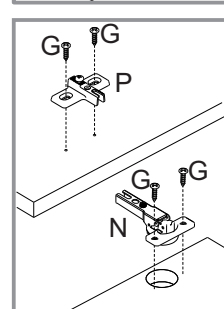
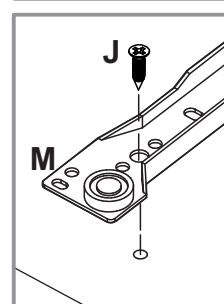
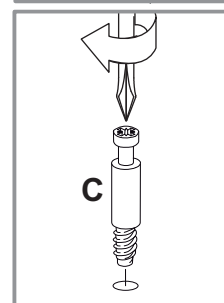
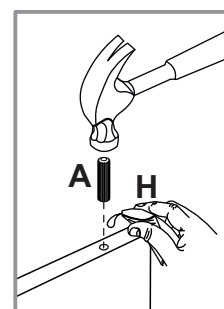
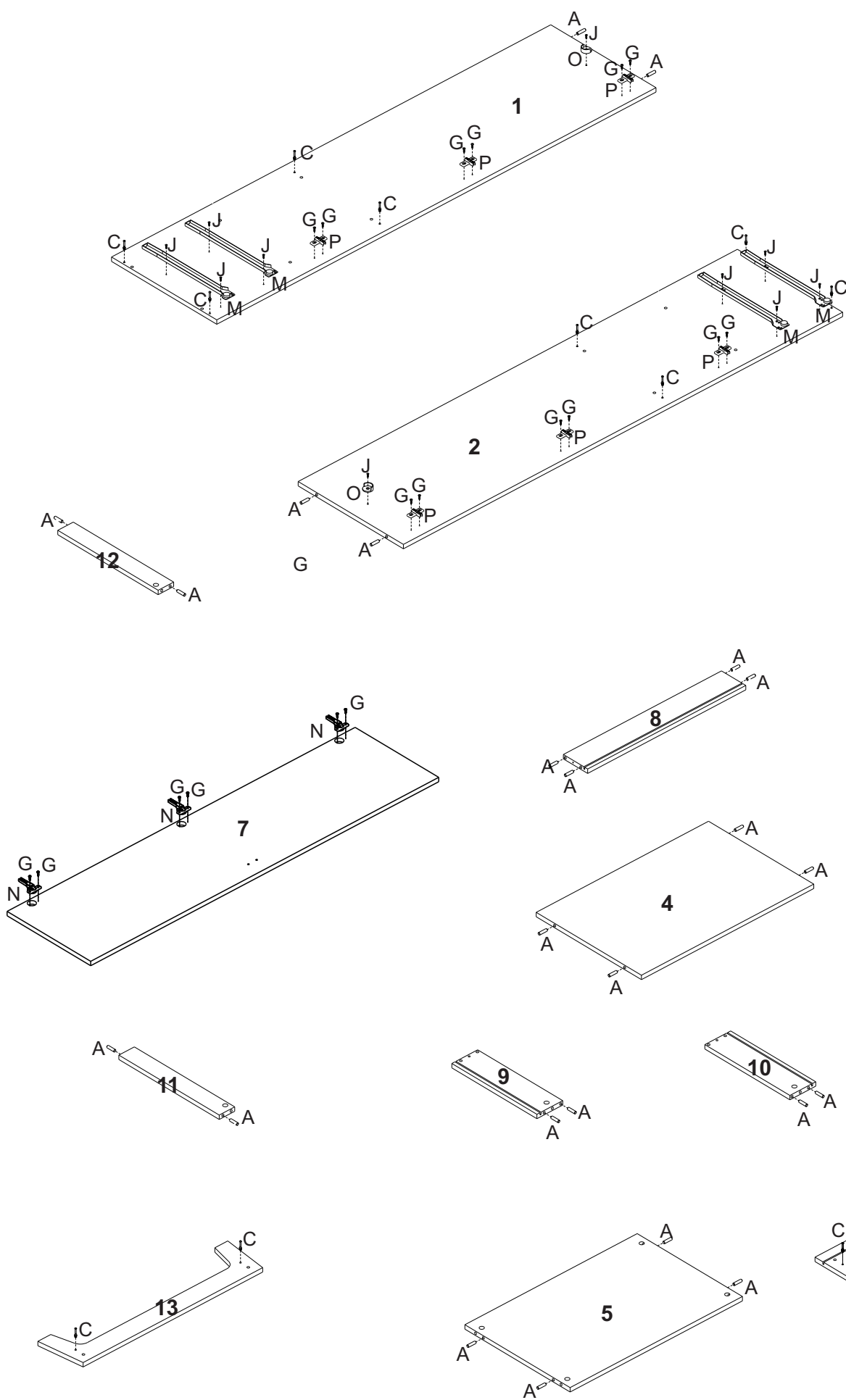
Antes de iniciar a montagem separe todos os acessórios. Em caso de dúvida no tamanho, utilize a régua no final da página.

Antes de comenzar la montaje separe todos los accesorios. En caso de duda sobre el tamaño de los accesorios, utilice la regla al pie de la página.

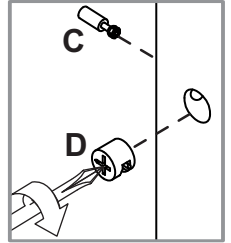
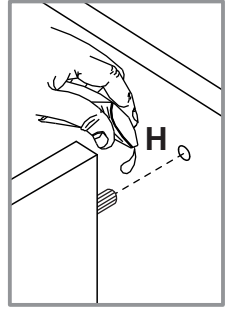
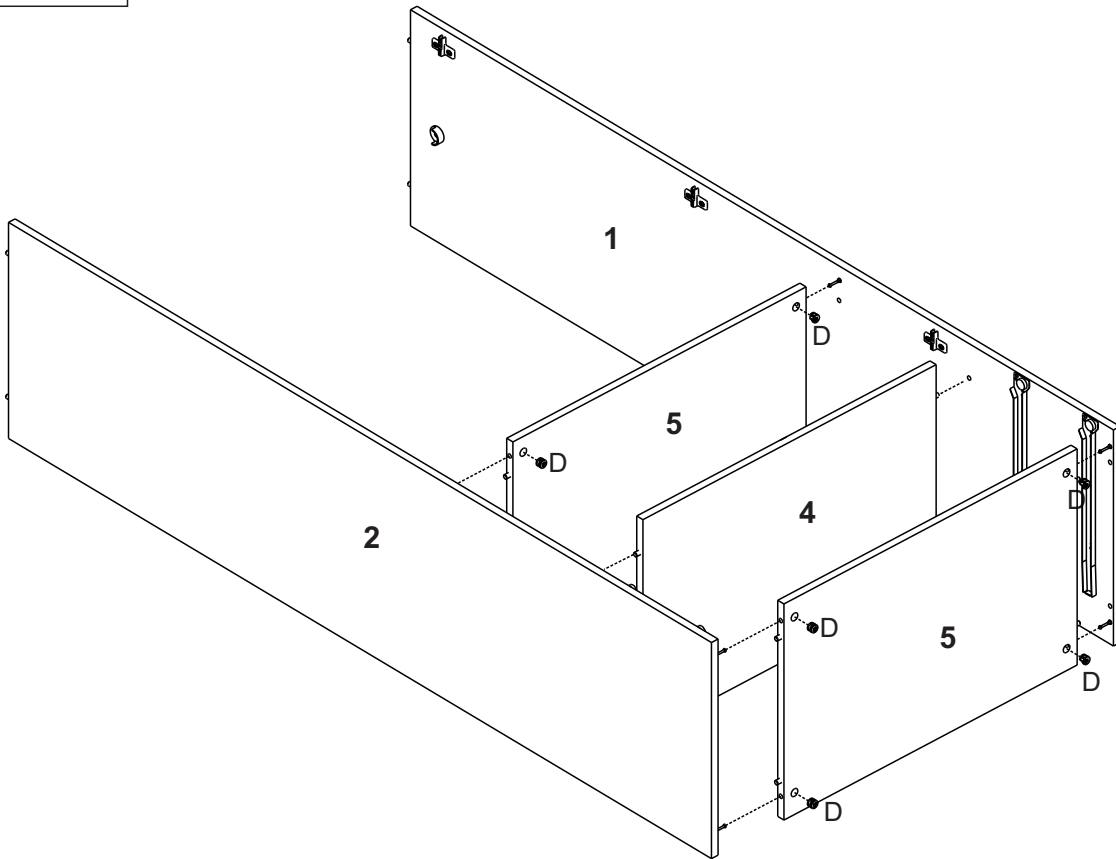
ID	Desenho/Dibujo	Qtd./Cant.
A	Cavilha/Tarugo Ø8x30	36
B	Parafuso/Tornillo Ø4,5x45	10
C	Haste minifix/Tornillo minifix	14
D	Tambor minifix	14
E	Adesivo/Adhesivo	12
F	Cantoneira/Pieza L	06
G	Parafuso/Tornillo Ø3,5x14	50
H	Bisnaga de cola/Tubo de pegamento	01
I	Prego/Clavo 10x10	58
J	Parafuso/Tornillo Ø3,5x12	18
K	Parafuso/Tornillo Ø3,5x25	12
L	Puxador/Tirador	06
M	Correição/Corredera 350mm	02
N	Dobradiça / Bisagra	06
O	Suporte Cabide / Soporte de percha	02
P	Dobradiça / Bisagra	06
Q	Perfil H/Perfil H	01
R	Cabideiro/Perchero	01
S	Parafuso/Tornillo Ø5,0x50	01
T	Buchas Ø8mm/Cojinete Ø8mm	01
U	Suporte fixação/Suporte fijación	01



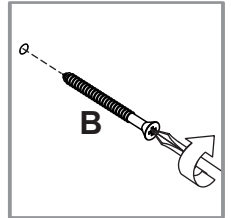
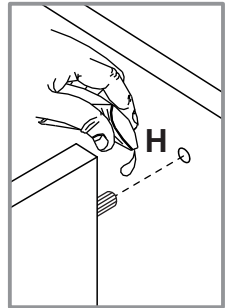
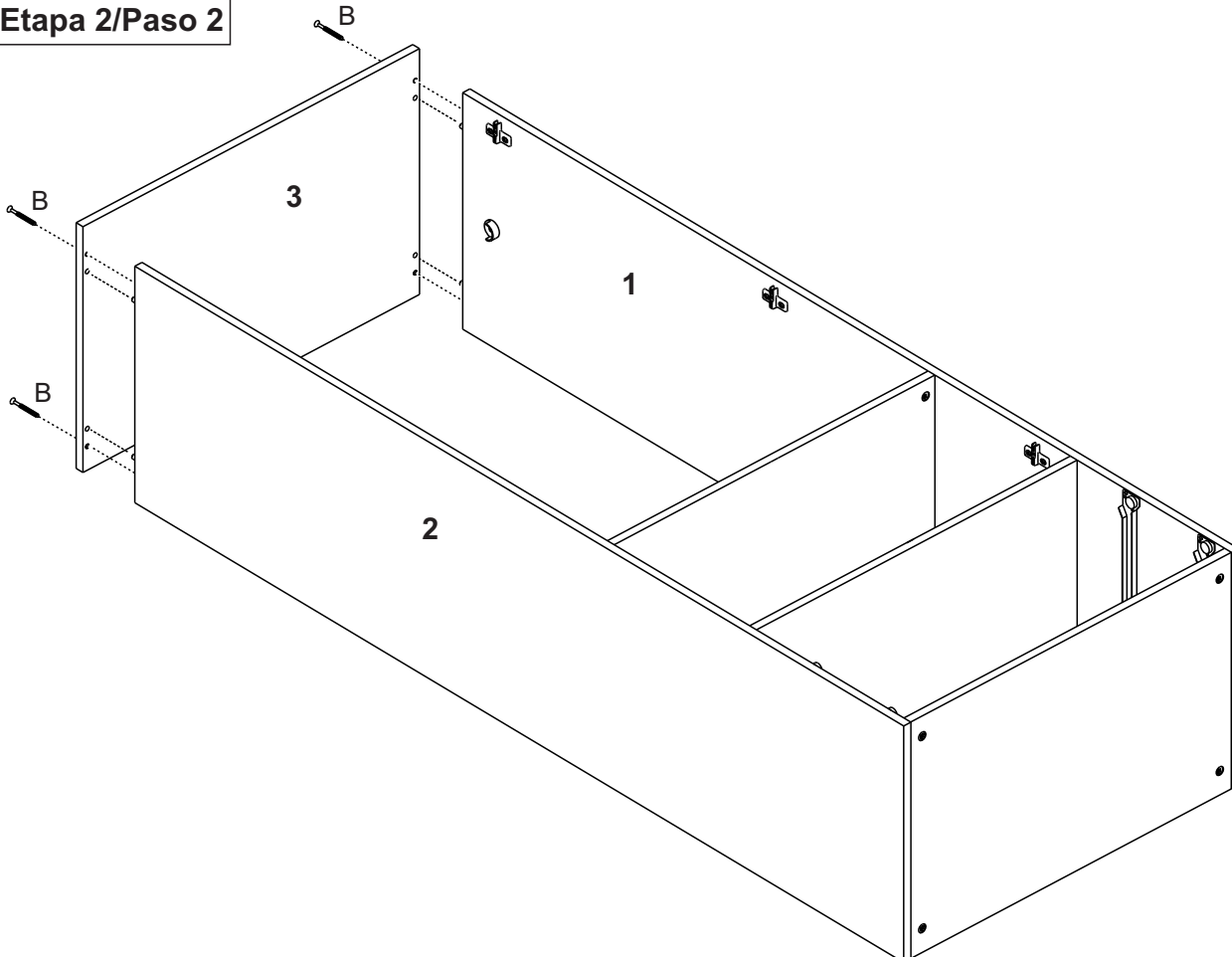
# PRÉ-MONTAGEM / PRE ARMADO



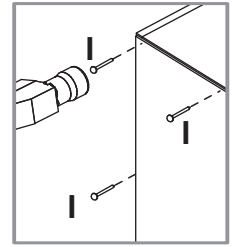
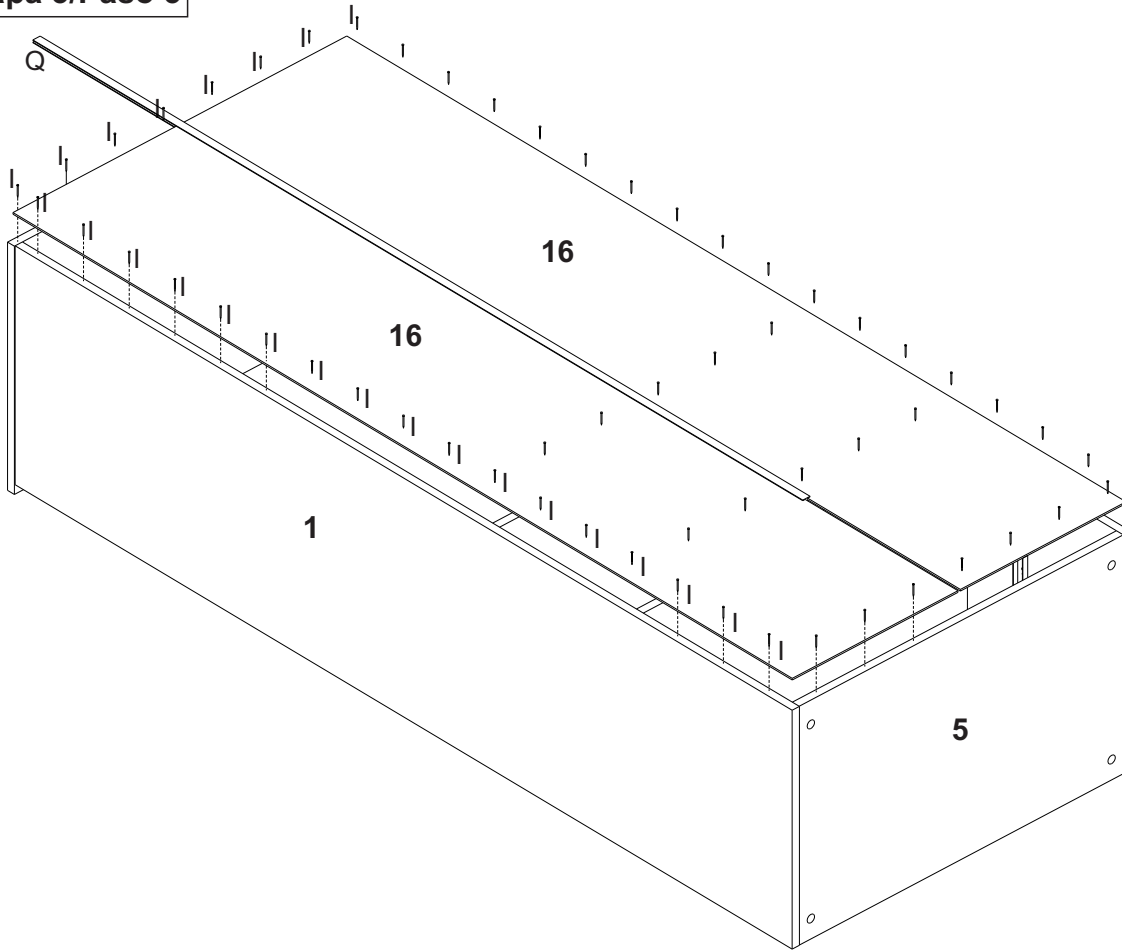
**Etapa 1/Paso 1**



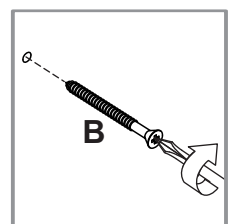
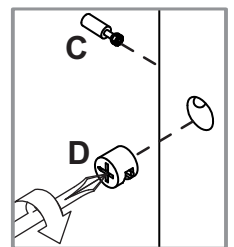
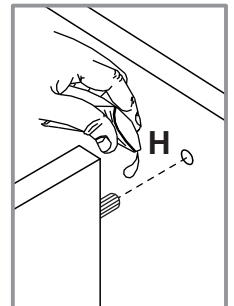
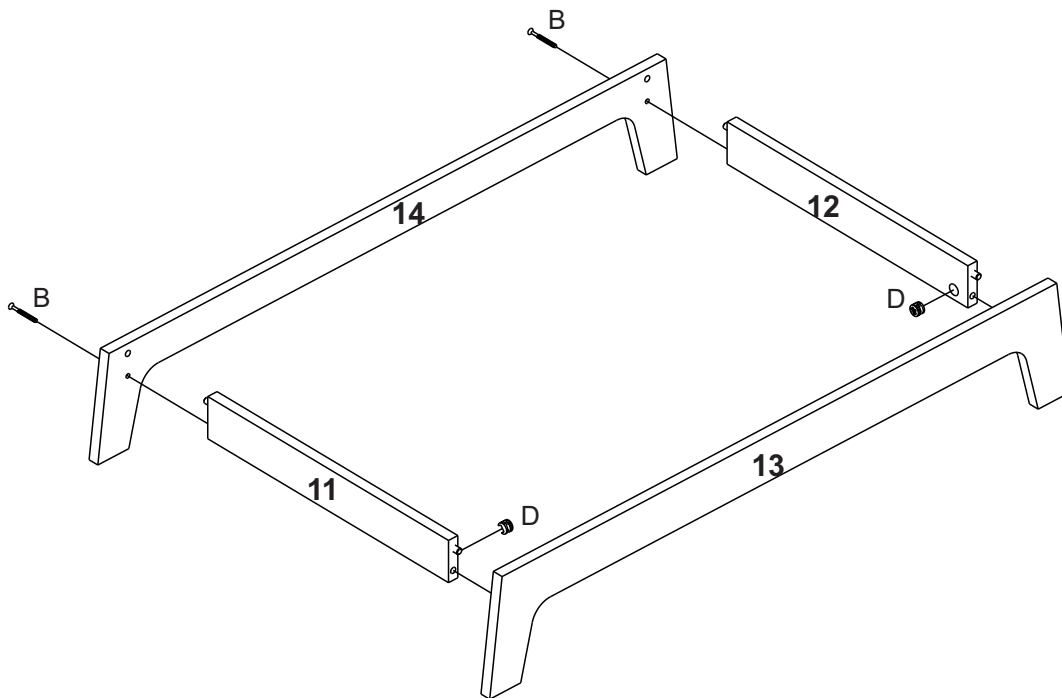
**Etapa 2/Paso 2**



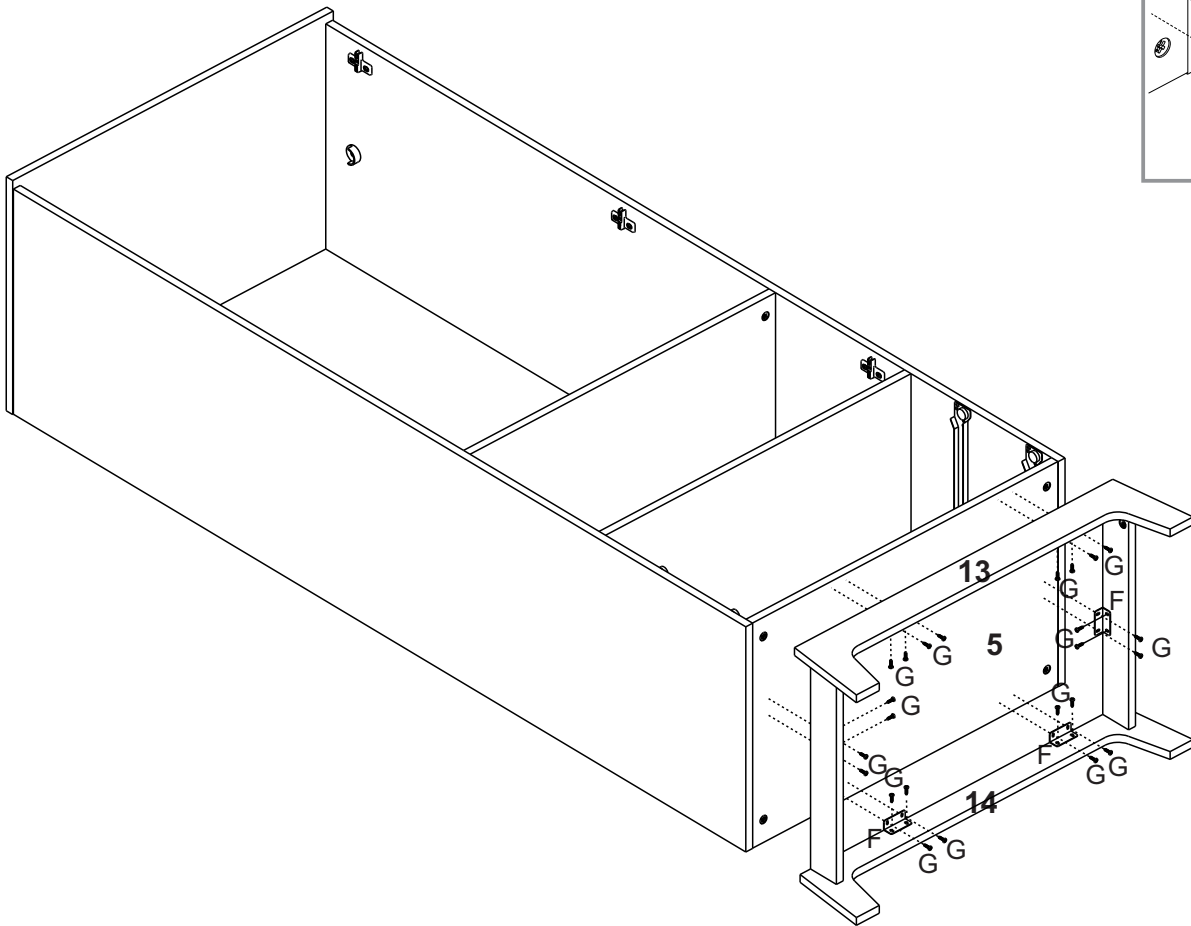
**Etapa 3/Paso 3**



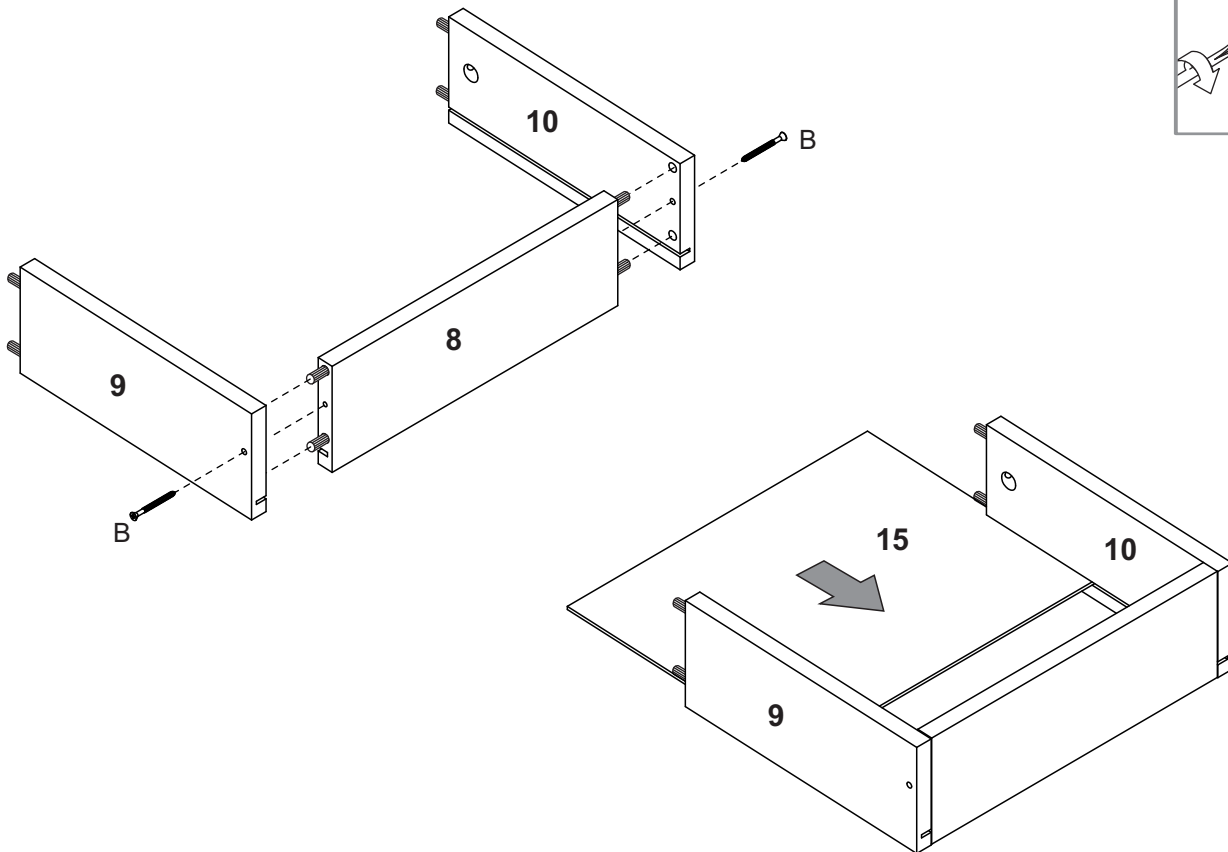
**Etapa 4/Paso 4**



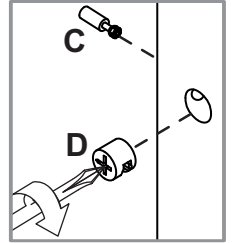
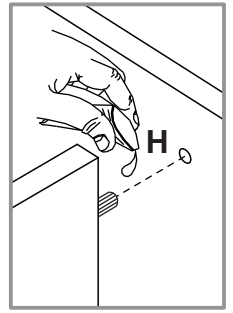
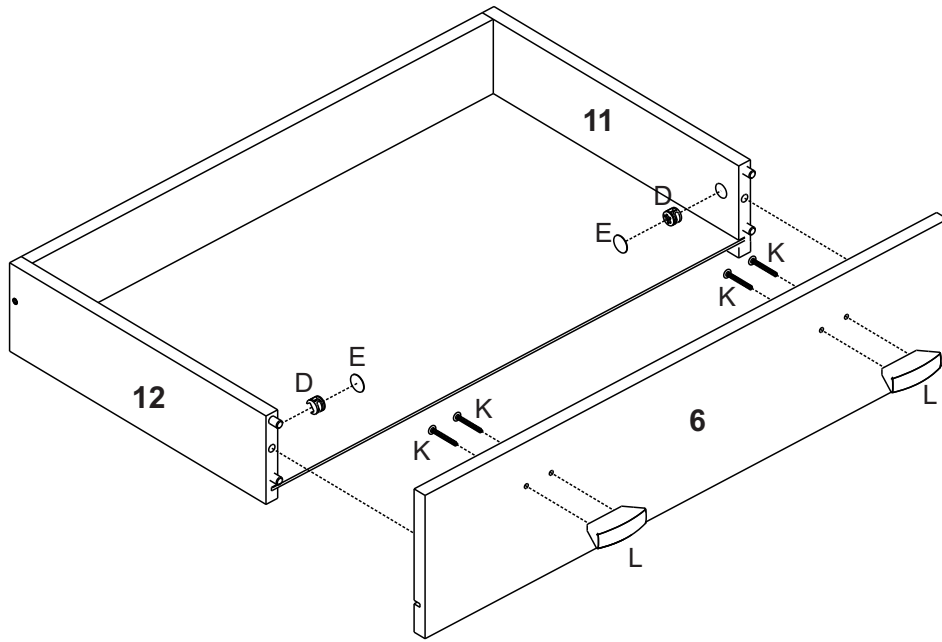
**Etapa 5/Paso 5**



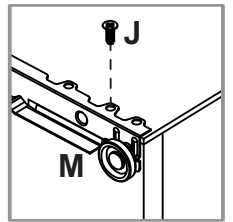
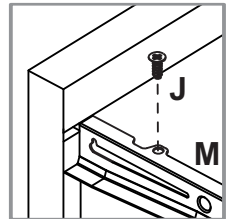
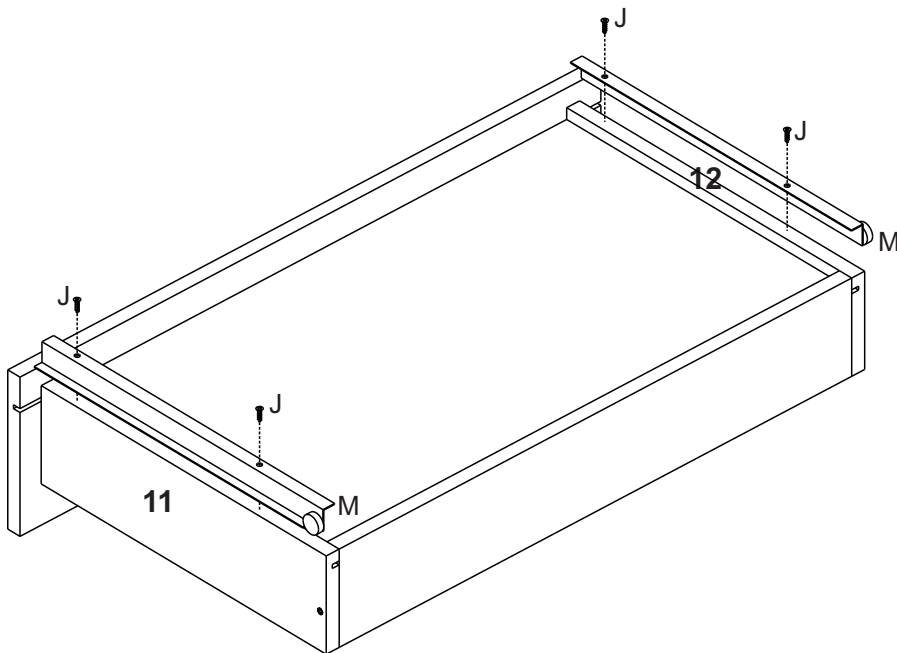
**Etapa 6/Paso 6**



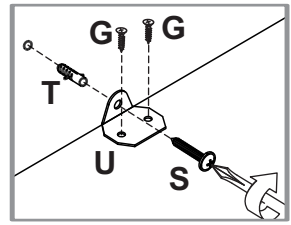
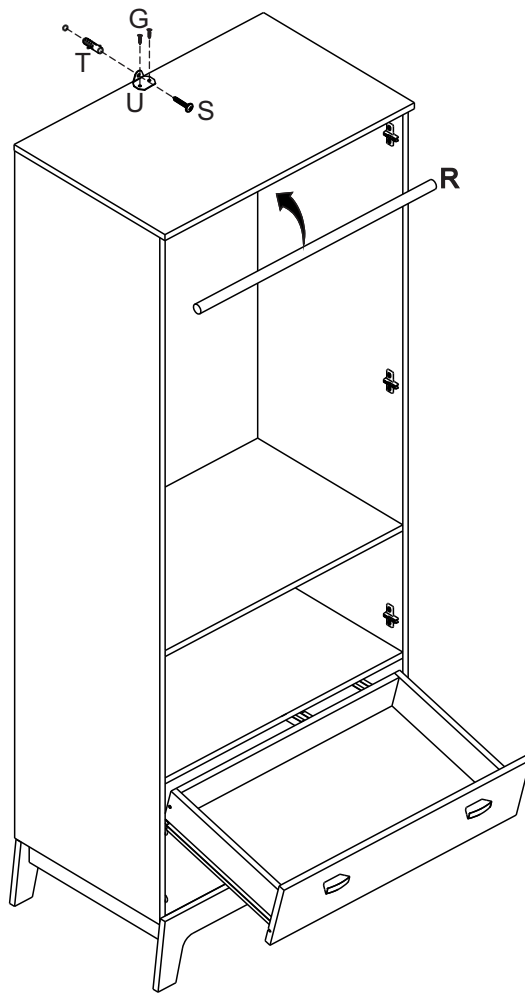
**Etapa 7/Paso 7**



**Etapa 8/Paso 8**



**Etapa 9/Paso 9**



**Etapa 10/Paso 10**

