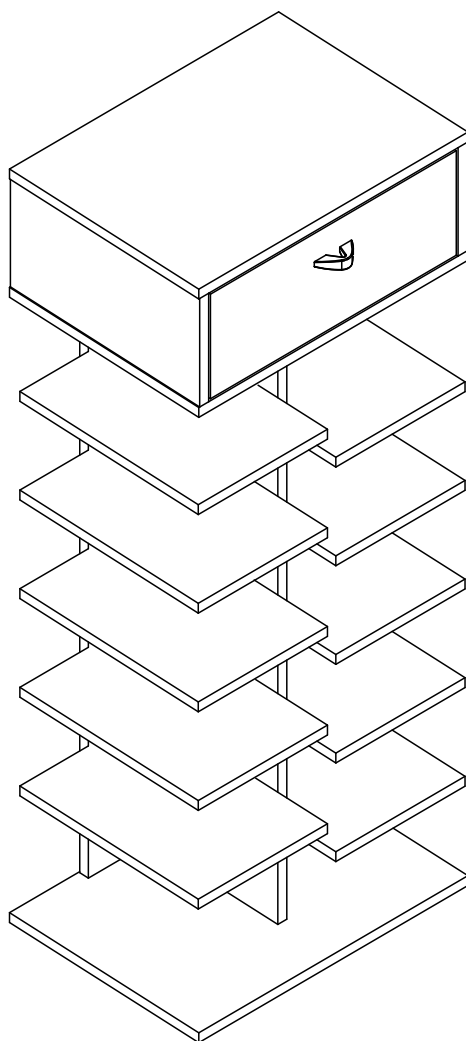


Rev.: 00



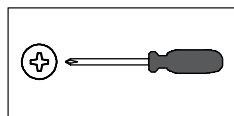
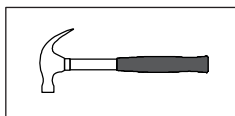
SP010

Abaixo as ferramentas, não fornecidas, mas necessárias para a montagem do produto.
Abajo sas herramientis, no suministradas, pero necesarias para el montaje del producto.

1 Pessoa
1 Persona



2 Pessoas
2 Personas



Furadeira com
Broca de 8mm

Parabéns!

Você acaba de adquirir um produto com a qualidade Completa Móveis.

Recomendações

- ≠ Os parafusos devem ser apertados periodicamente.
- ≠ Evitar batidas e o contato com objetos cortantes.

Manutenção e Limpeza

- ≠ Use um pano levemente umedecido com água, seguido de pano seco.
- ≠ Nunca utilize produtos químicos ou abrasivos.

Alguma dúvida? Fale com a gente.
Completa Ind. de Móveis Ltda
comercial@completamoveis.com.br

Felicitaciones!

Usted acaba de adquirir un producto con la calidad Completa Muebles.

Recomendaciones

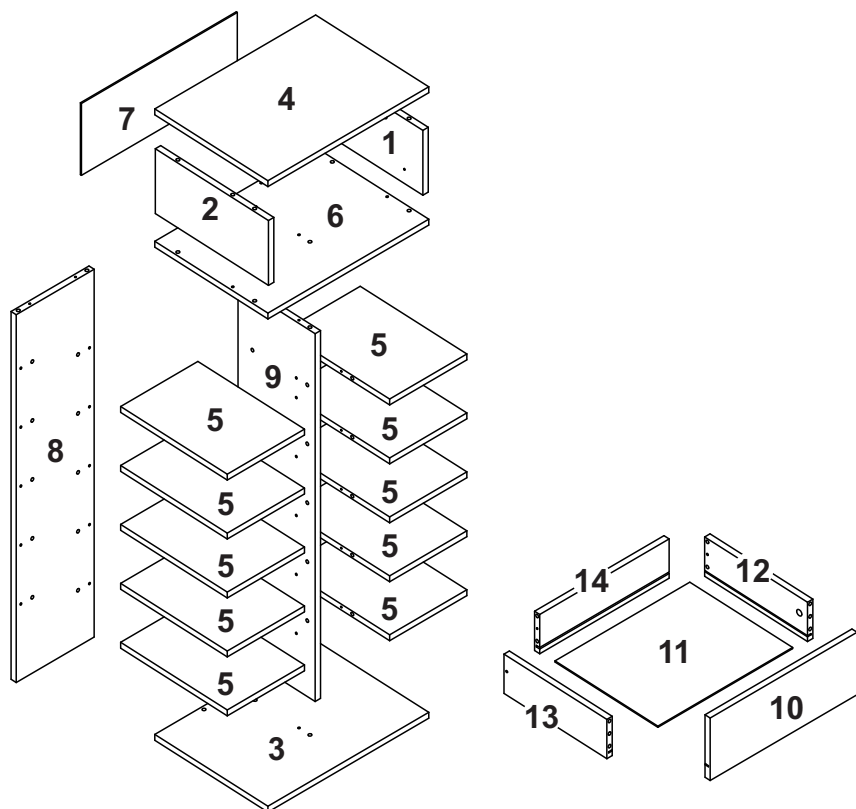
- ≠ Los tornillos deben ser ajustados periódicamente.
- ≠ Evitar golpes y contacto con objetos cortantes.

Manutención e Limpieza

- ≠ Utilice un paño ligeramente humedecido con agua, seguido de un paño seco.
- ≠ Nunca utilice productos químicos o abrasivos.

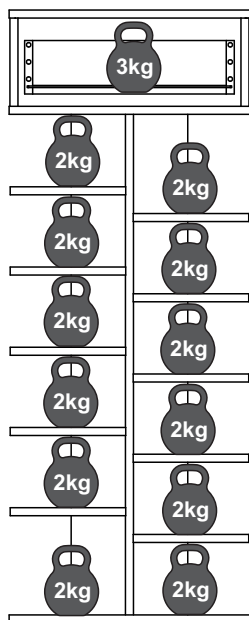
Alguna duda? Hable con nosotros.
Completa Ind. de Móveis Ltda
comercial@completamoveis.com.br

IDENTIFICAÇÃO DAS PEÇAS/IDENTIFICACIÓN DE LAS PIEZAS



Nº	Descrição/Descripción	Medidas/ Dimensiones (mm)	Qtd./Cant.
1	Lateral direita/Lateral derecha	165x330x15	01
2	Lateral esquerda/Lateral izquierda	165x330x15	01
3	Base inferior/Base inferior	450x330x15	01
4	Tampo/Tapa	450x330x15	01
5	Prateleira/Repisa	216x311x15	10
6	Base gaveteiro/Base cajonero	450x330x15	01
7	Costa/Revés	436x183x03	01
8	Travessa prateleira/Travessaño repisa	936x218x15	01
9	Travessa central/Travessaño central	936x225x15	01
10	Frente gaveta/Frente cajón	411x159x15	01
11	Fundo gaveta/Fondo cajón	377x300x03	01
12	Lateral gaveta direita/Lateral cajón derecho	300x100x15	01
13	Lateral gaveta esquerda/Lateral cajón izquierdo	300x100x15	01
14	Costa gaveta/Revés cajón	361x100x15	01




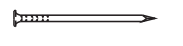
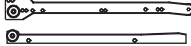




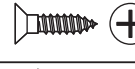
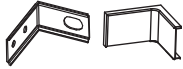

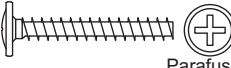
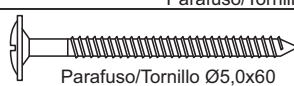
Peso máximo recomendado. Deve ser distribuído uniformemente.
Peso máximo recomendado siendo este uniformemente distribuído.



ACESSÓRIOS/ACCESORIOS

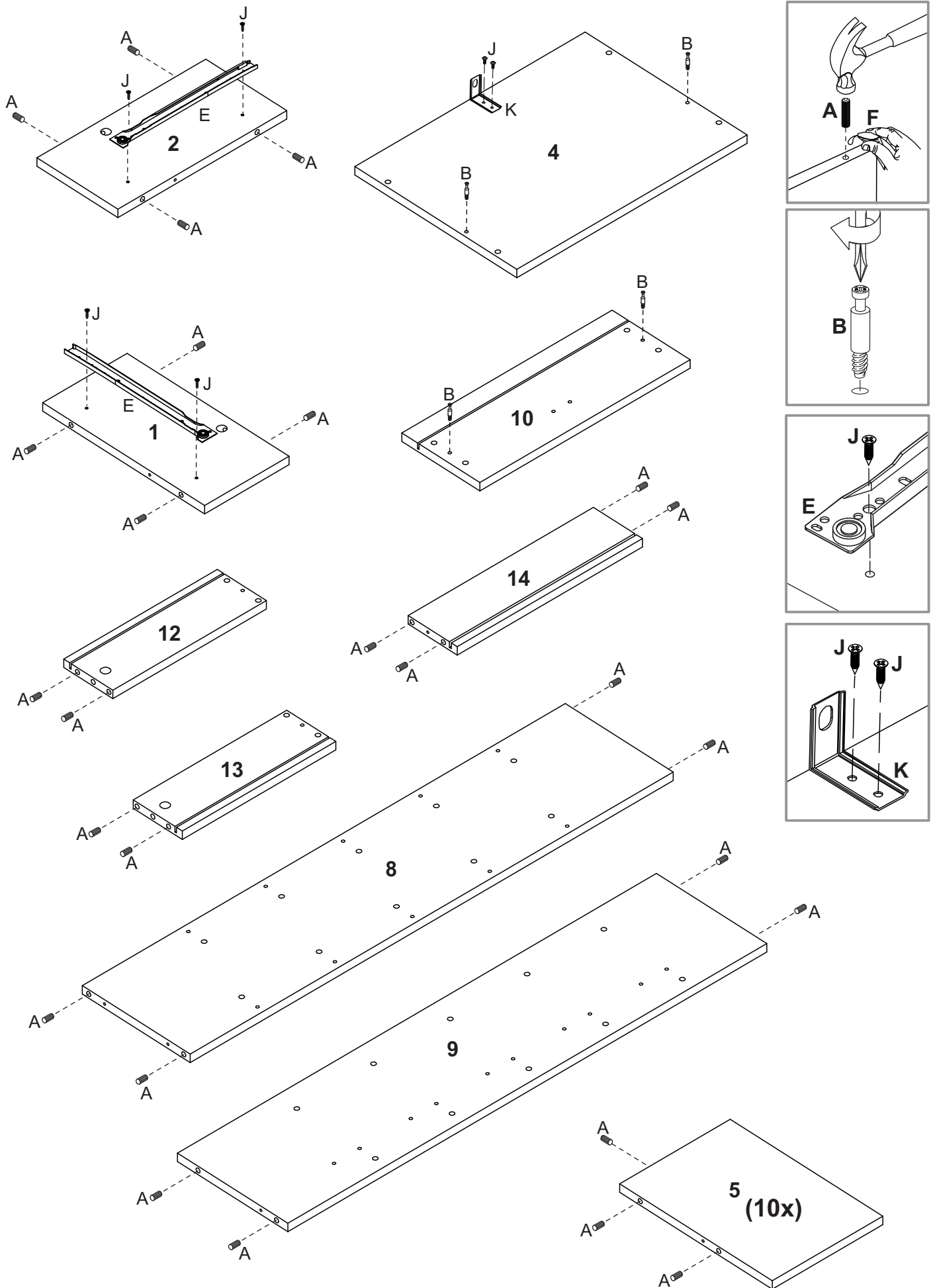
Antes de iniciar a montagem separe todos os acessórios. Em caso de dúvida no tamanho, utilize a régua no final da página.

Antes de comenzar la montaje separe todos los accesorios. En caso de duda sobre el tamaño de los accesorios, utilice la regla al pie de la página.

ID	Desenho/Dibujo	Qtd./Cant.
A	 Cavilha/Tarugo Ø8x30	54
B	 Minifix/Tornillo minifix	04
C	 Tambor minifix	04
D	 Prego/Clavo 10x10	10
E	 Correção/Corredera 300mm	01
F	 Bisnaga de cola/Tubo de pegamento	01
G	 Parafuso/Tornillo Ø4,5x45	30
H	 Sapata/Zapata	05
I	 Puxador/Tirador	01
J	 Parafuso/Tornillo Ø3,5x12	15
K	 Cantoneira/Pieza L	01
L	 Bucha/Cojinete 8mm	01
M	 Parafuso/Tornillo Ø3,5x25	02
N	 Parafuso/Tornillo Ø5,0x60	01

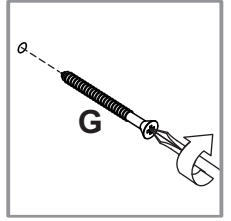
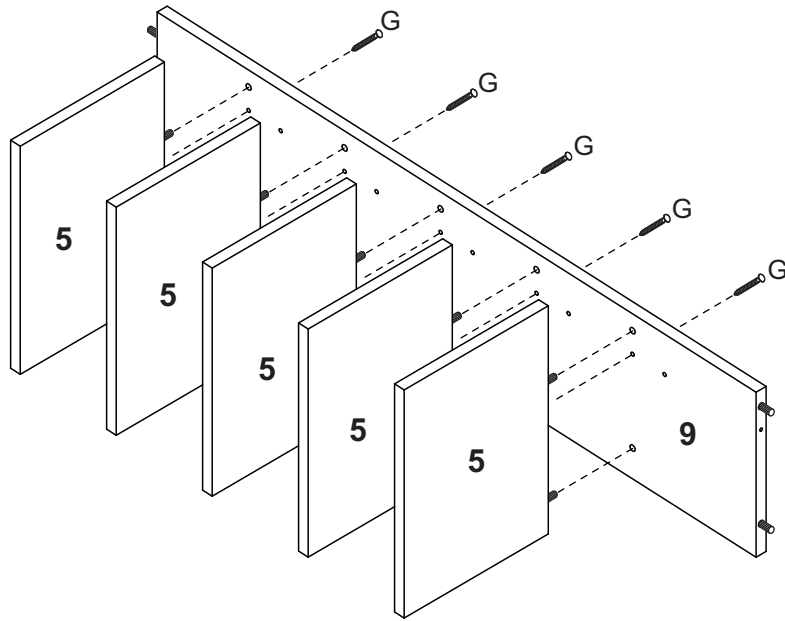


PRÉ-MONTAGEM / PRE ARMADO

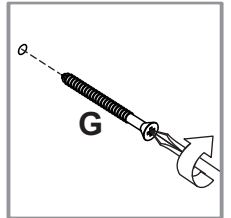
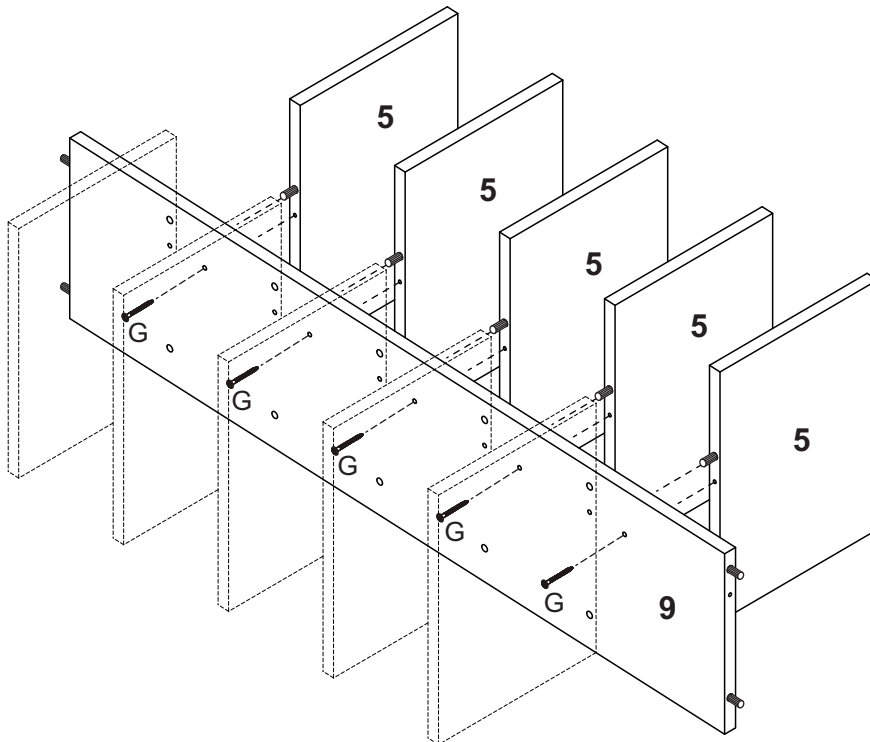


MONTAGEM / ARMADO

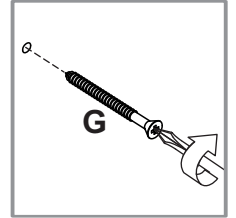
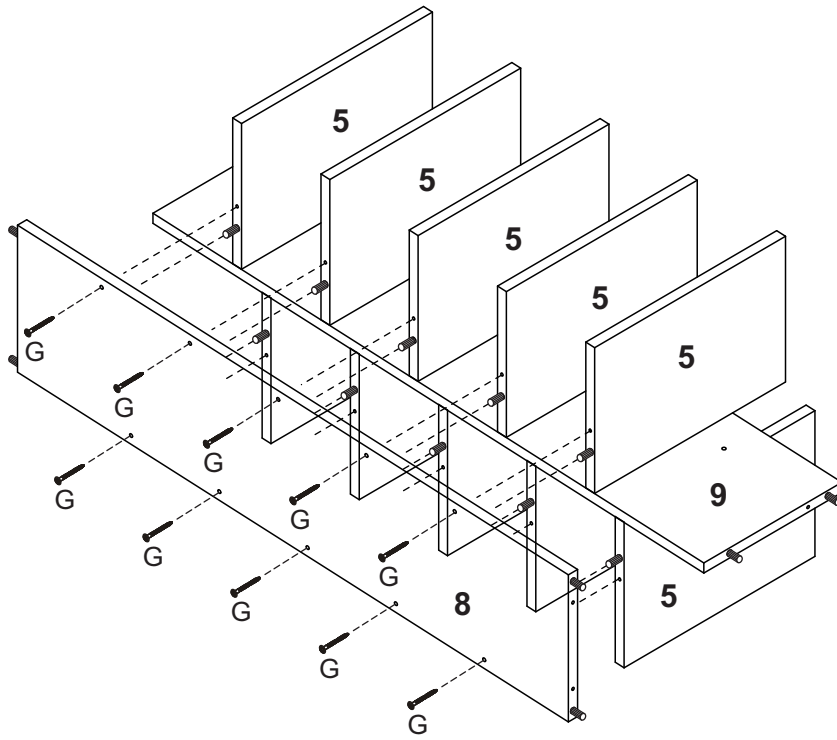
Etapa 1/Paso 1



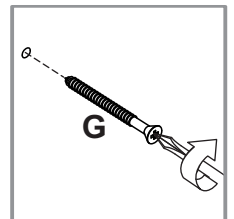
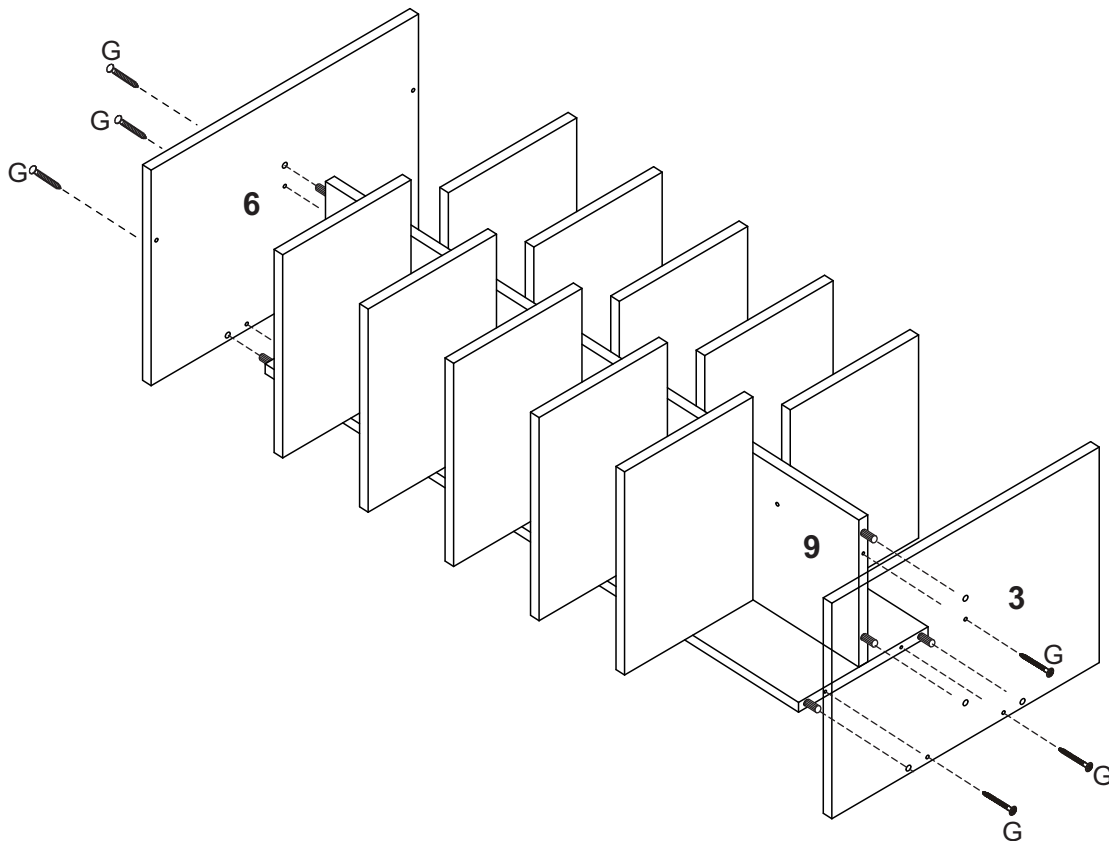
Etapa 2/Paso 2



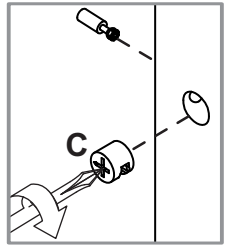
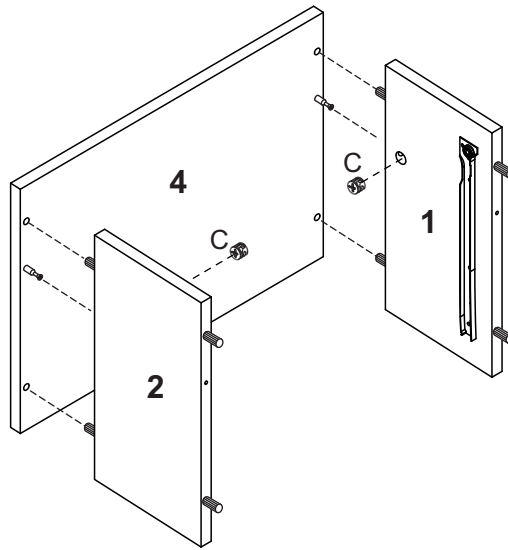
Etapa 3/Paso 3



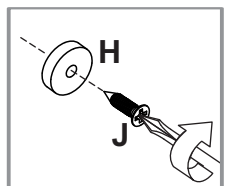
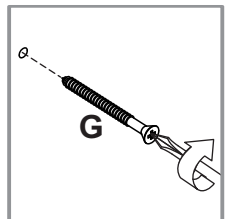
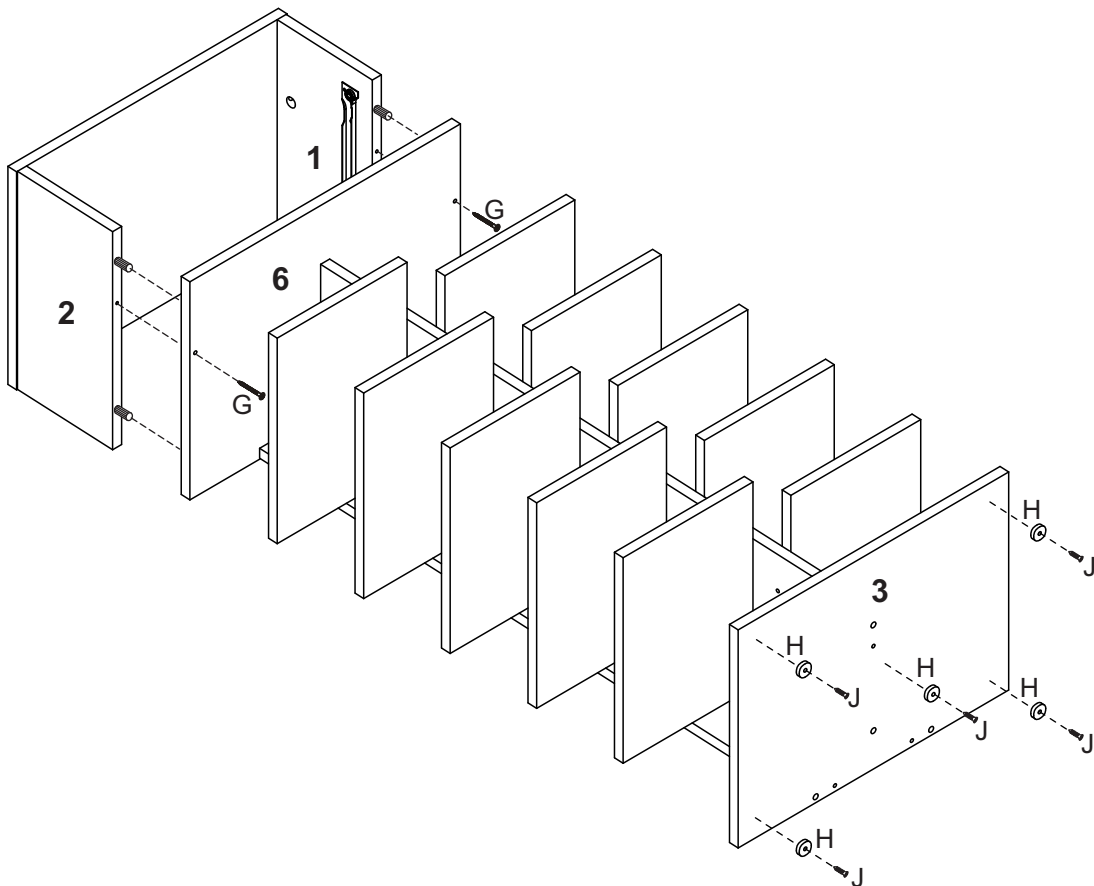
Etapa 4/Paso 4



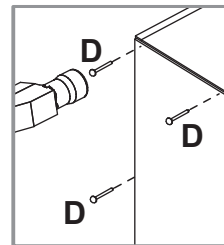
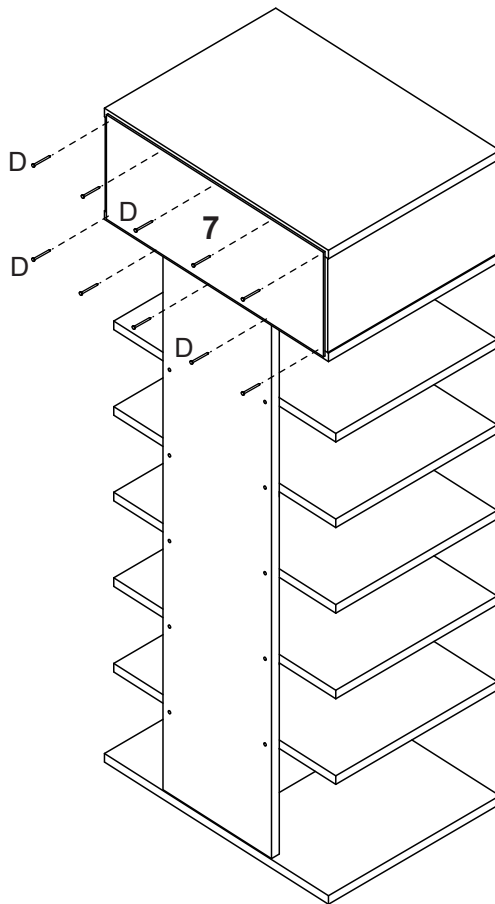
Etapa 5/Paso 5



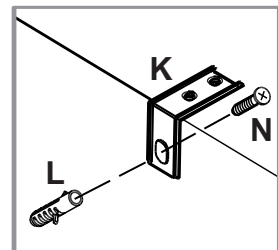
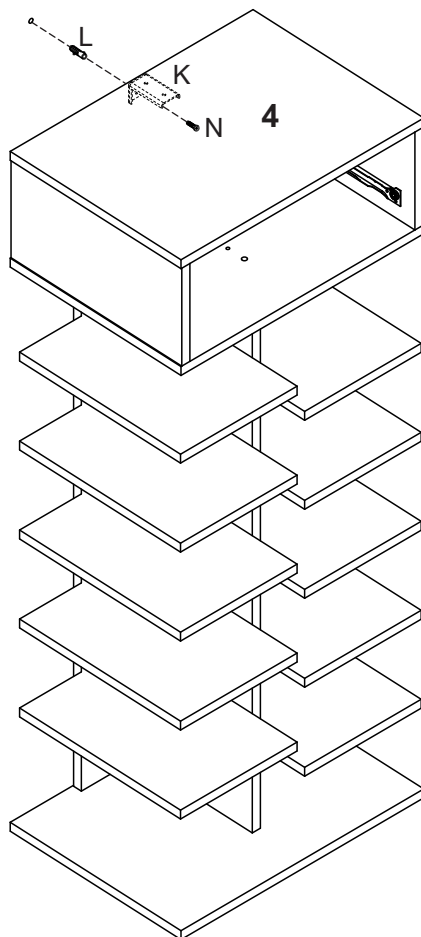
Etapa 6/Paso 6



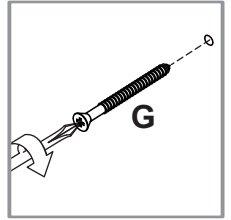
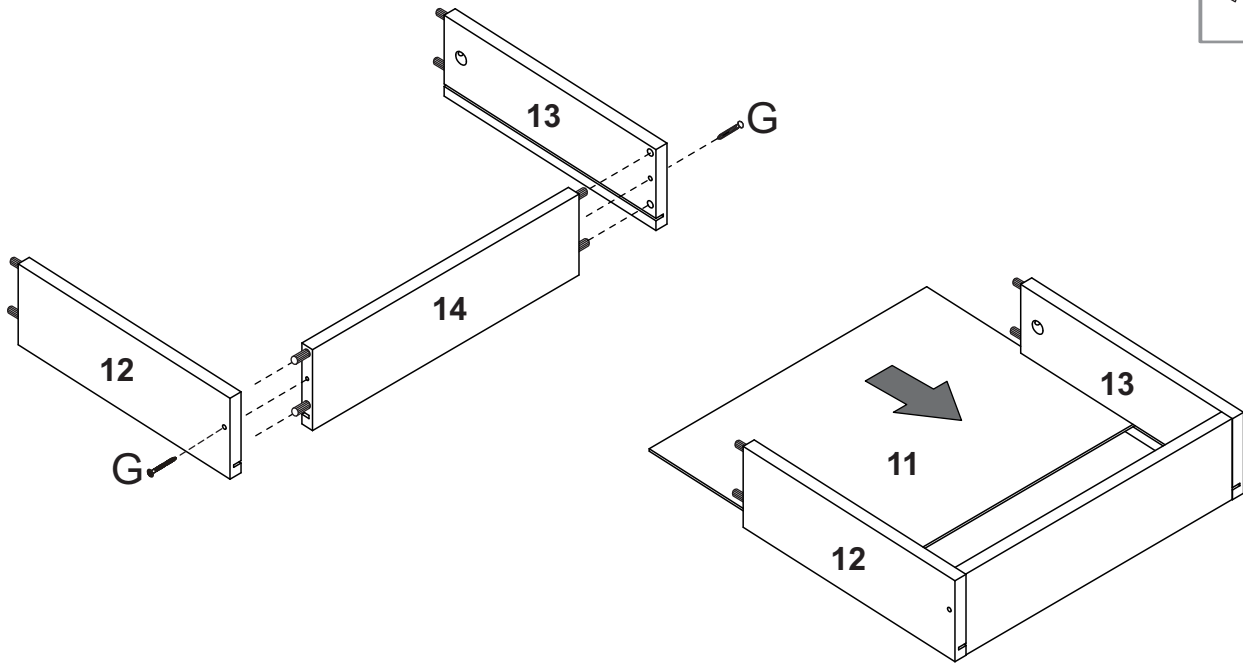
Etapa 7/Paso 7



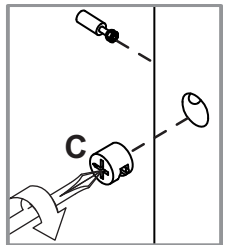
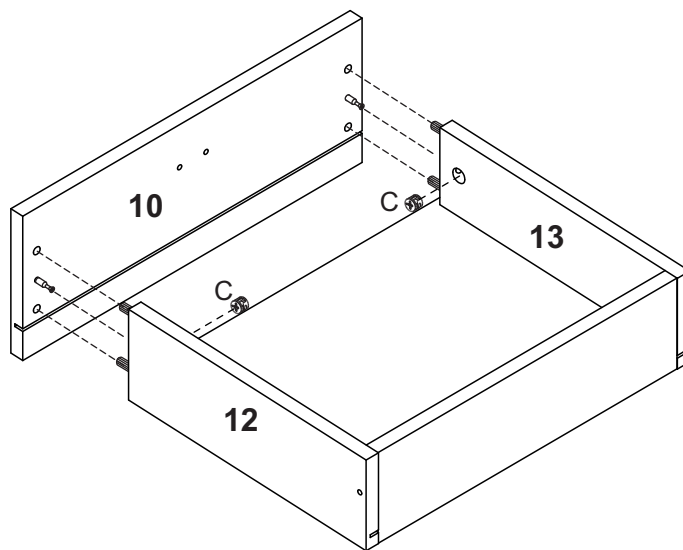
Etapa 8/Paso 8



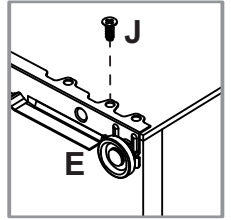
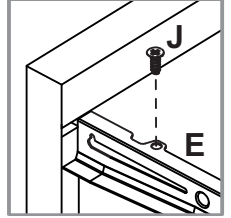
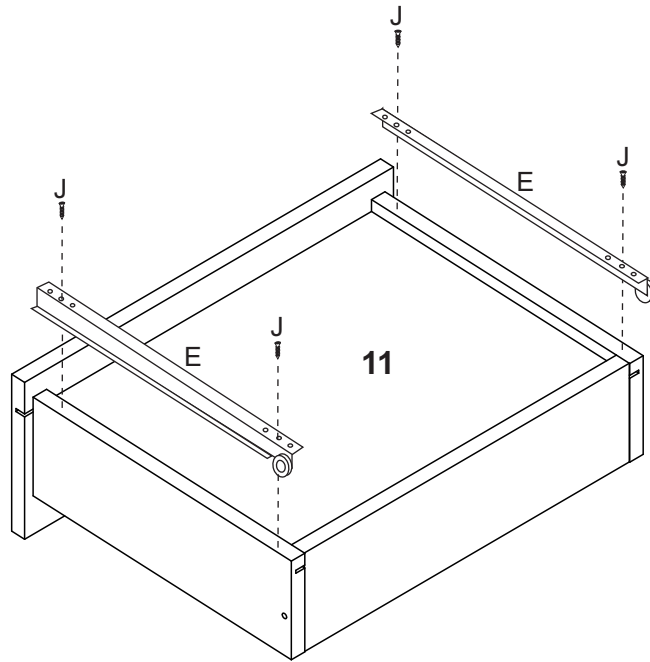
Etapas 9/Paso 9



Etapas 10/Paso 10



Etapas 11/Paso 11



Etapas 12/Paso 12

