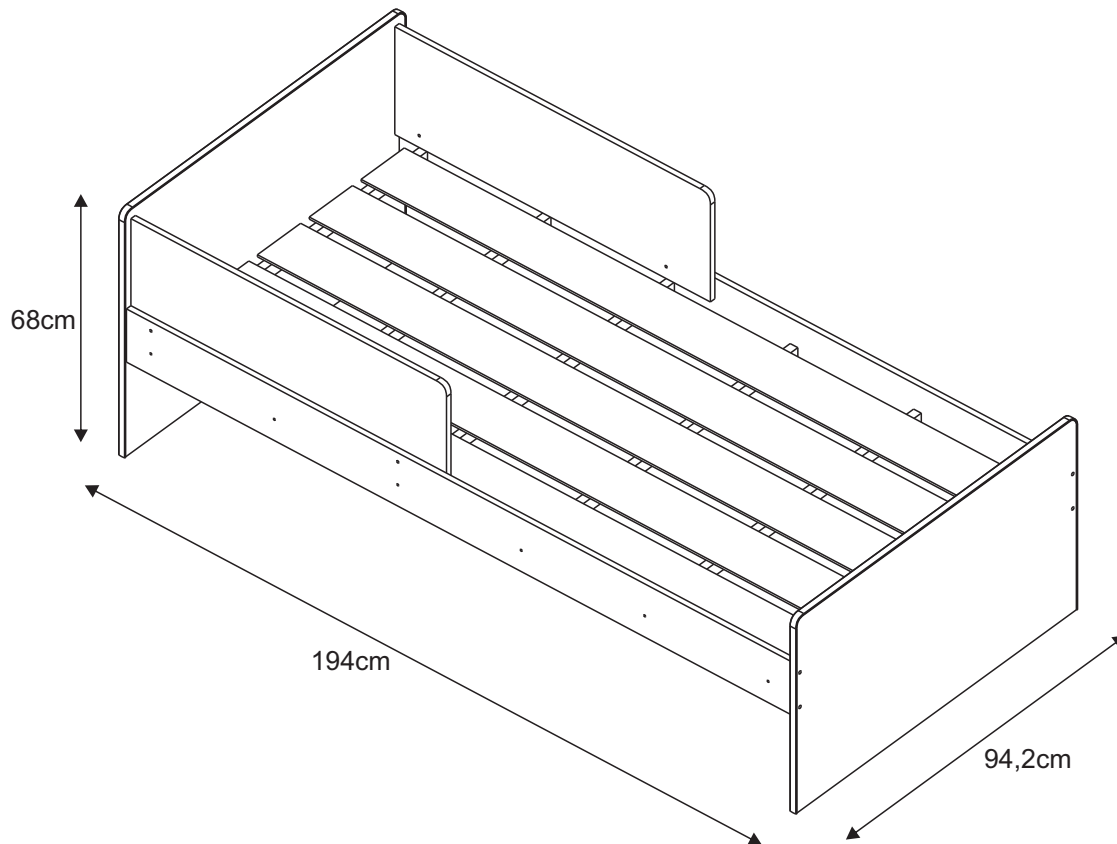


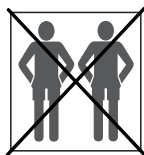
Rev.: 00



CCM850



1 Pessoa
1 Persona
1 Person

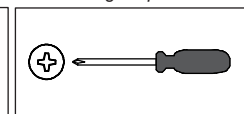
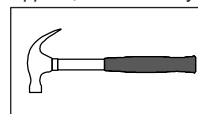


~~2 Pessoas~~
~~2 Personas~~
~~2 People~~



Tempo de Montagem
Tiempo de Armado
Assembly Time

Abaixo as ferramentas, não fornecidas, mas necessárias para a montagem do produto.
Abajo las herramientas, no suministradas, pero necesarias para el montaje del producto.
Below are the tools, not supplied, but necessary for assembling the product.



Parabéns!

Você acaba de adquirir um produto com a qualidade Completa Móveis.

Recomendações

- ≠ Os parafusos devem ser apertados periodicamente.
- ≠ Evitar batidas e o contato com objetos cortantes.

Manutenção e Limpeza

- ≠ Use um pano levemente umedecido com água, seguido de pano seco.
- ≠ Nunca utilize produtos químicos ou abrasivos.

Alguma dúvida? Fale com a gente.
Completa Ind. de Móveis Ltda
comercial@completamoveis.com.br

Felicitaciones!

Usted acaba de adquirir un producto con la calidad Completa Móveis.

Recomendaciones

- ≠ Los tornillos deben ser ajustados periódicamente.
- ≠ Evitar golpes y contacto con objetos cortantes.

Manutención y Limpieza

- ≠ Utilice un paño ligeramente humedecido con agua, seguido de un paño seco.
- ≠ Nunca utilice productos químicos o abrasivos.

Alguna duda? Hable con nosotros.
Completa Ind. de Móveis Ltda
comercial@completamoveis.com.br

Congratulations!

You have just purchased a product with the quality of Completa Móveis.

Recommendations

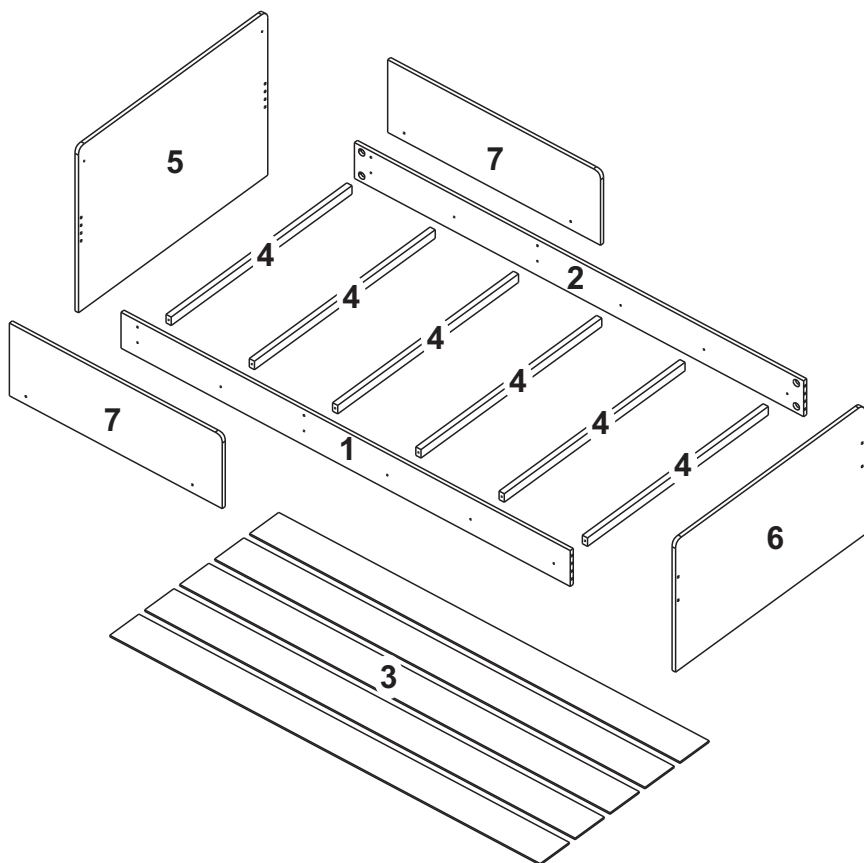
- ≠ Avoid impacts and contact with sharp objects.
- ≠ Screws must be tightened periodically.

Maintenance And Cleaning

- ≠ Never use chemical or abrasive products.
- ≠ Use a cloth lightly dampened with water, followed by a dry cloth.

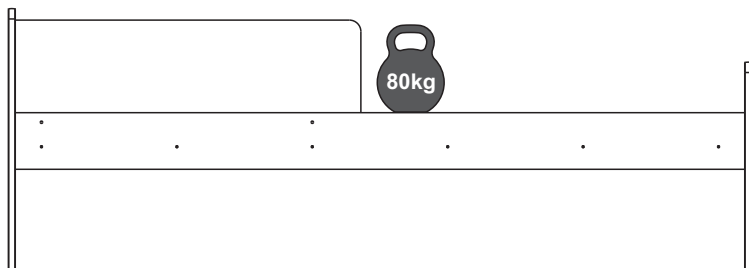
If you have any questions, please contact us:
Completa Ind. de Móveis Ltda
comercial@completamoveis.com.br

IDENTIFICAÇÃO DAS PEÇAS/IDENTIFICACIÓN DE LAS PIEZAS/IDENTIFICATION OF PARTS



Nº	Descrição/Descripción/Parts description	Medidas/Dim. (mm)	Qtd. Cant./Qty	Vol.
1	Barra frontal/Travesaño Frontal/Front Crossbar	1910x148x15	01	01
2	Barra traseira/Travesaño trasero/Back Crossbar	1910x148x15	01	01
3	Lastro/Somier/Bed Base Slat	1830x145x6	05	01
4	Suporte de lastro/Soporte somier/Bed Base Support	900x35x22	06	02
5	Cabeceira/Cabecero/Headboard	942x680x15	01	02
6	Peseira/Piecera/Footboard	942x540x15	01	02
7	Protetor lateral/Protector lateral/Side Guard	905x300x15	02	02

Peso máximo recomendado. Deve ser distribuído uniformemente.
 Peso máximo recomendado siendo este uniformemente distribuido.
 Maximum recommended weight must be evenly distributed.



**ACESSÓRIOS/ACCESORIOS
 ACCESSORIES**

Antes de iniciar a montagem separe todos os acessórios. Em caso de dúvida no tamanho, utilize a régua no final da página.

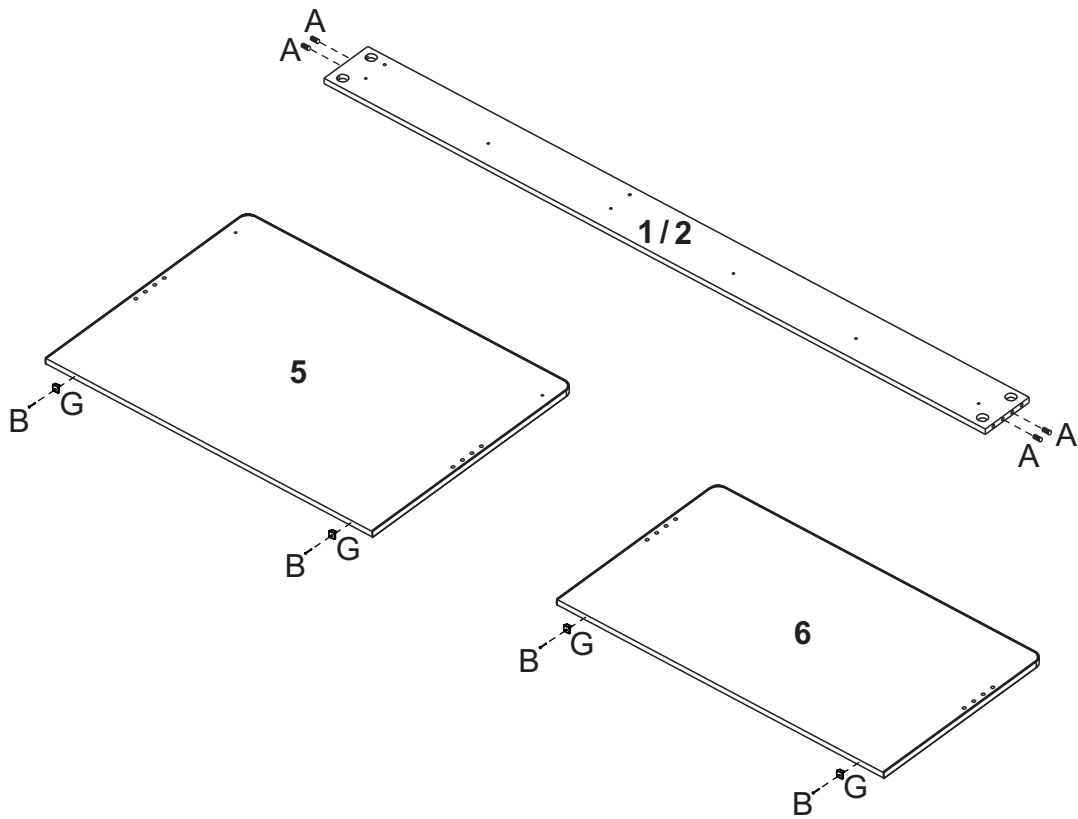
Antes de empezar el armado, separe todos los accesorios. Si tienes dudas sobre el tamaño, utiliza la regla que se encuentra al final de la página.

Before starting assembly, separate all hardware components. If in doubt about size, use the measuring guide at the bottom of the page.

ID	Desenho/Dibujo/Hardware	Qtd. Cant./Qty
A	Ø8x30 Cavilha/Tarugo/Wooden Dowel	08
B	10x10 Prego/Clavo/Nails	04
C	Ø4,5x45 Parafuso/Tornillo/Screw	14
D	1/4x60 Parafuso/Tornillo/Screw	08
E	Porca elíptica/Tuerca elíptica/Barrel Nut	08
F	Bisnaga de cola/ Tubo de pegamento/Glue Tube	01
G	Sapata/Apoyo plástico/Plastic Foot	04
H	Ø3,5x25 Parafuso/Tornillo/Screw	30
I	Parafuso de união/ Tornillo para unión/Connecting screw	04

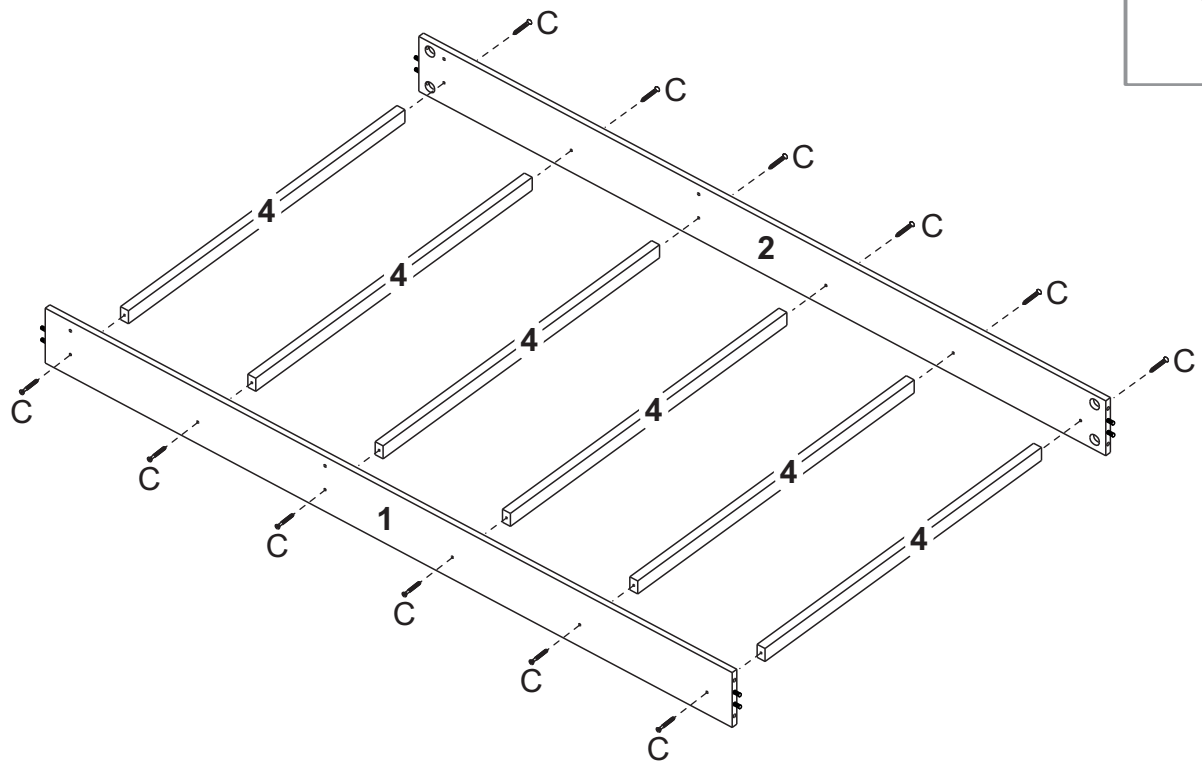


PRÉ-MONTAGEM / PRE ARMADO / PRE-ASSEMBLY

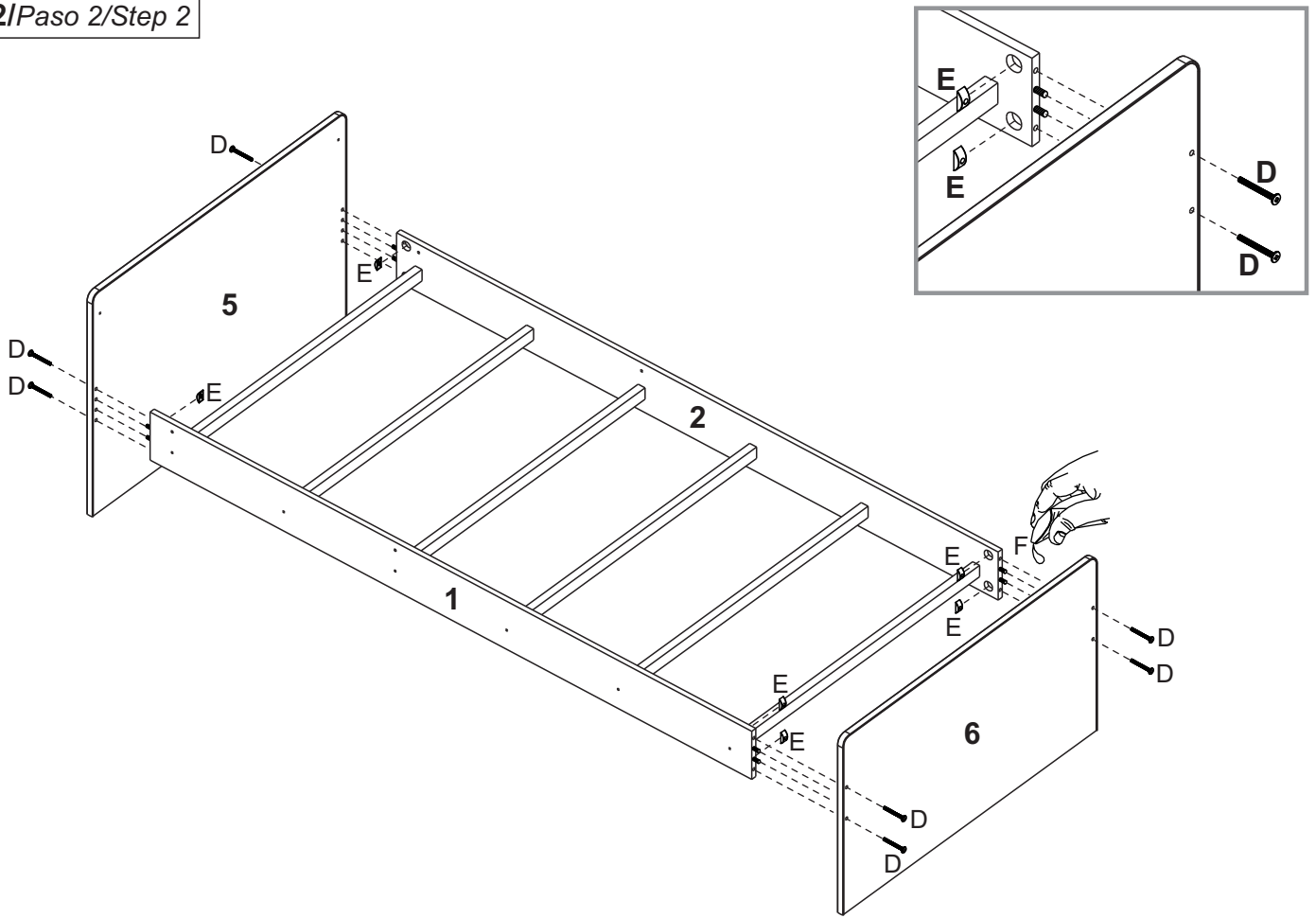


MONTAGEM / ARMADO / ASSEMBLY

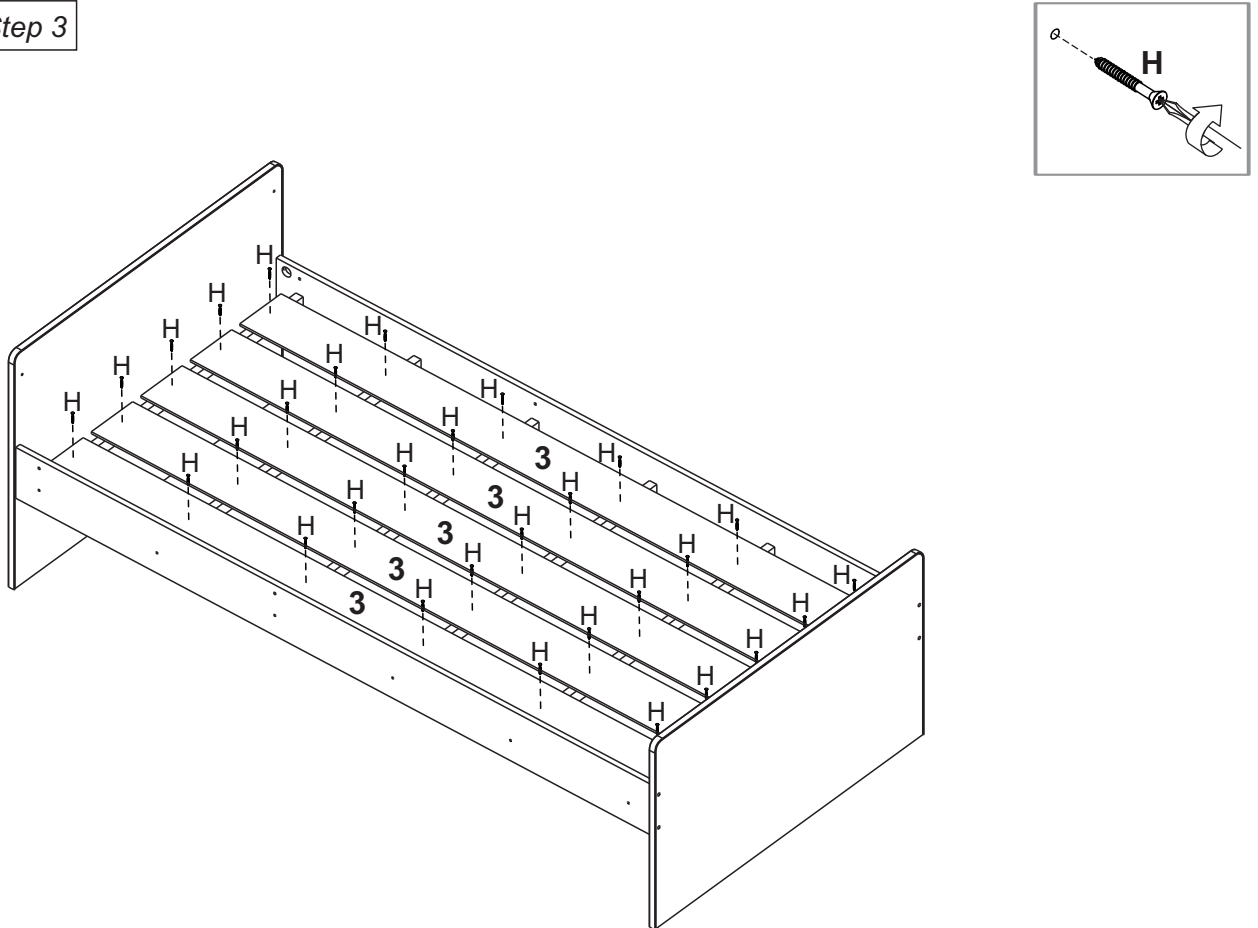
Etapa 1/Paso 1/Step 1



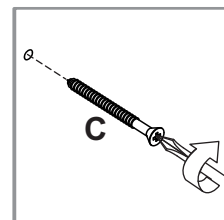
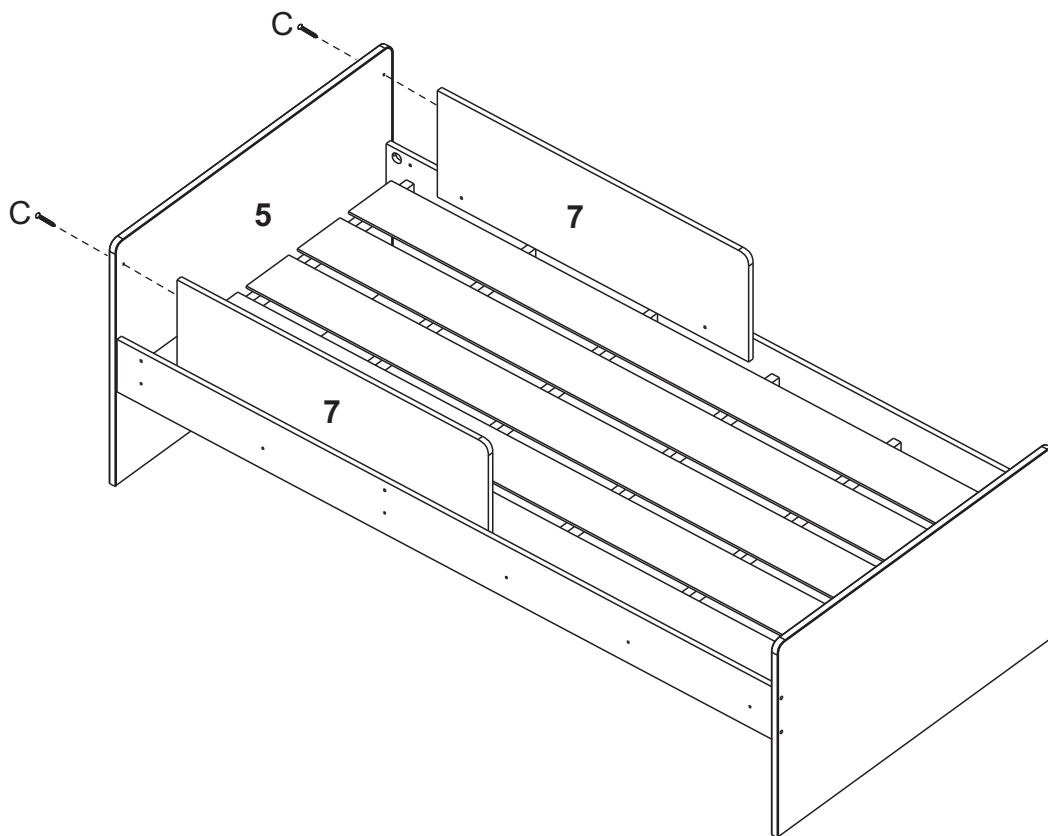
Etapa 2/Paso 2/Step 2



Etapa 3/Paso 3/Step 3



Etapa 4/Paso 4/Step 4



Etapa 5/Paso 5/Step 5

