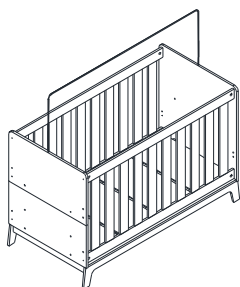
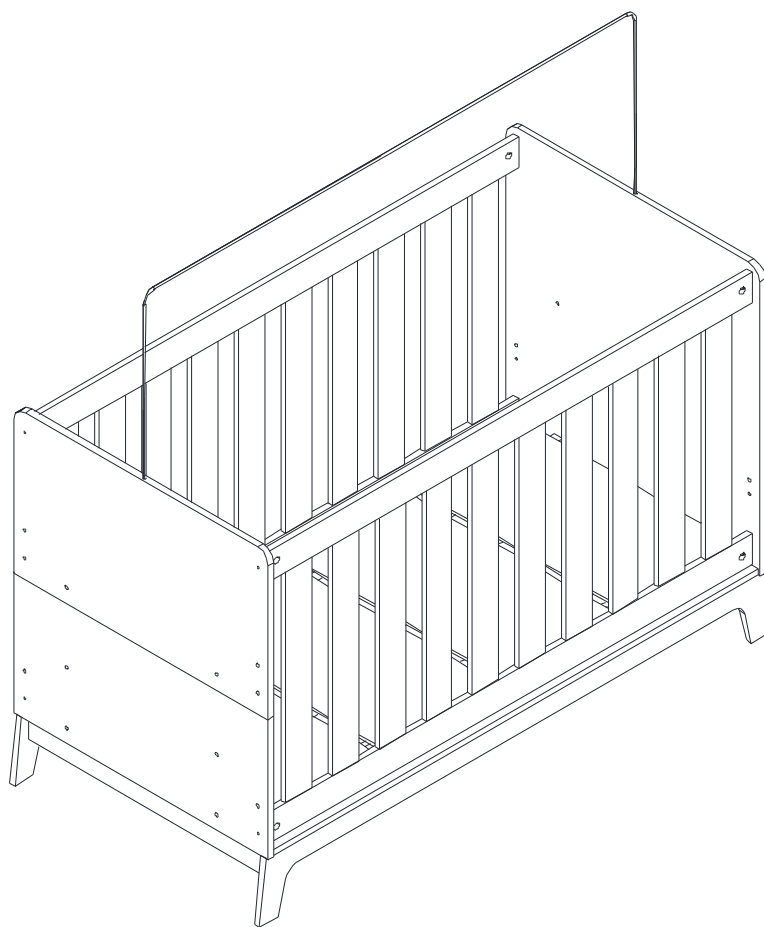
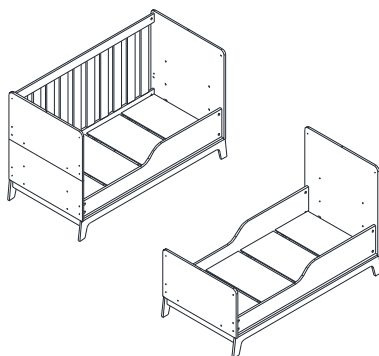


Rev.: 00

Produto montado: Berço
Producto armado: Cuna



Produto transformado: Sofá e Cama
Producto transformado: Sofá y Cama



Colchão indicado para o berço/Colchón indicado para cuna:
Tamanho/Dimensión: 1,30m (±0,5cm) x 60cm (±0,5cm)
Espessura/Espesura: 12 cm (±0,5cm)
Densidade/Densidad: D18/18kg/m³ (±2,0kg/m³)

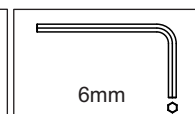
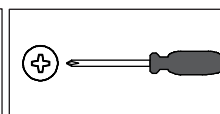
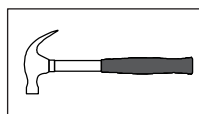
FM001
FM011

Abaixo as ferramentas, não fornecidas, mas necessárias para a montagem do produto.
Abajo sas herramientas, no suministradas, pero necesarias para el montaje del producto.

1 Pessoa
1 Persona



2 Pessoas
2 Personas



Parabéns!

Você acaba de adquirir um produto com a qualidade Completa Móveis.

Recomendações

Os parafusos devem ser apertados periodicamente.
Evitar batidas e o contato com objetos cortantes.

Manutenção e Limpeza

Use um pano levemente umedecido com água, seguido de pano seco.
Nunca utilize produtos químicos ou abrasivos.

Alguma dúvida? Fale com a gente.
Completa Ind. de Móveis Ltda
comercial@completamoveis.com.br

Felicitaciones!

Usted acaba de adquirir un producto con la calidad Completa Muebles.

Recomendaciones

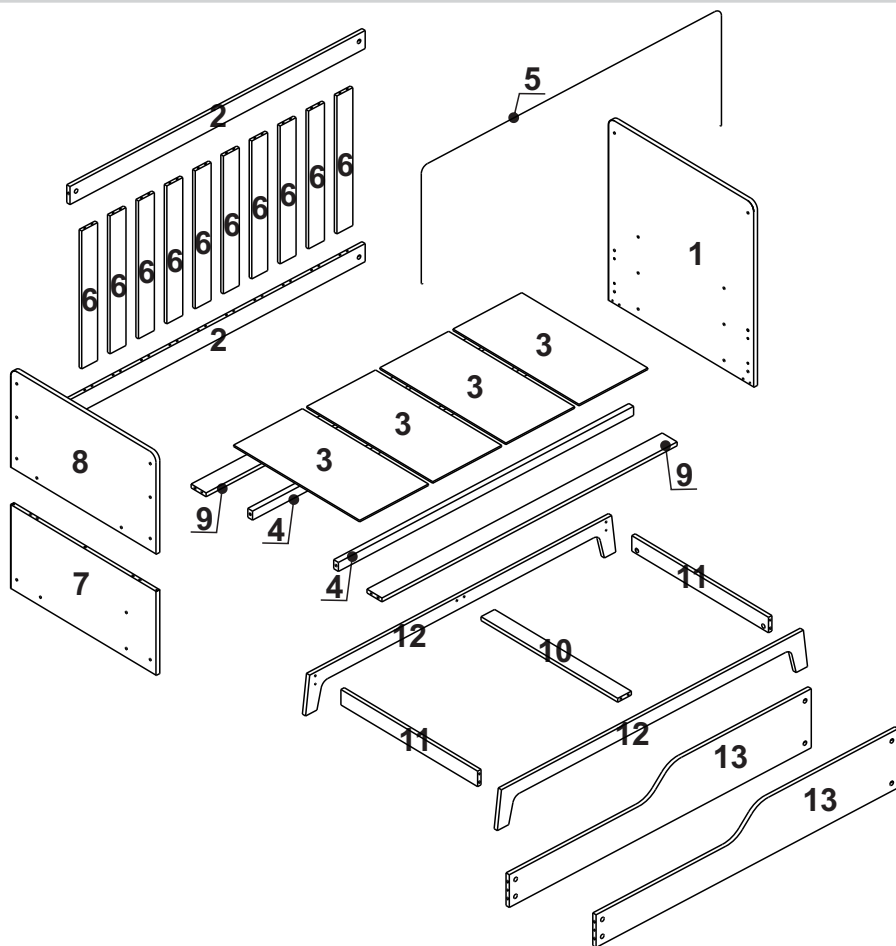
Los tornillos deben ser ajustados periódicamente.
Evitar golpes y contacto con objetos cortantes.

Manutención e Limpieza

Utilice un paño ligeramente humedecido con agua, seguido de un paño seco.
Nunca utilice productos químicos o abrasivos.

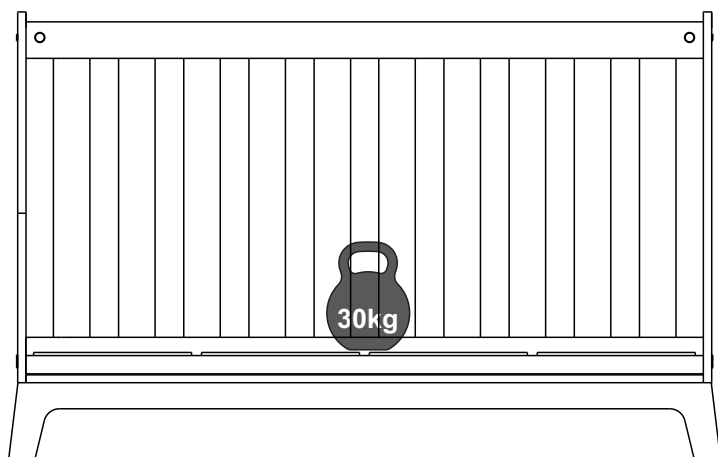
Alguna duda? Hable con nosotros.
Completa Ind. de Móveis Ltda
comercial@completamoveis.com.br

IDENTIFICAÇÃO DAS PEÇAS/IDENTIFICACIÓN DE LAS PIEZAS



Nº	Descrição/Description	Medidas/ Dimensiones (mm)	Qtd./Cant.
1	Cabeceira/Cabecera	710x680x15	01
2	Travessa grade/Travesaño reja	1300x70x15	04
3	Lastro/Lastrito	590x303x06	04
4	Suporte de lastro/Soporte lastrito	1300x35x22	02
5	Mosquiteiro/Mosquitero	1300	01
6	Palito da grade/Ripia de la reja	535x70x12	20
7	Peseira inferior/Piesera inferior	325x680x15	01
8	Peseira superior/Piesera superior	385x680x15	01
9	Travessa inferior/Travesaño inferior	1300x70x15	02
10	Travessa central Pés /Traviesa central pies	640x60x15	01
11	Travessa lateral Pés /Traviesa lateral pies	640x60x15	02
12	Pé frontal - traseiro /Pie delantero - trasero	1366x150x15	02
13	Barra Cama / Barra de cama	1300x224x15	02

Peso máximo recomendado. Deve ser distribuído uniformemente.
Peso máximo recomendado siendo este uniformemente distribuido.

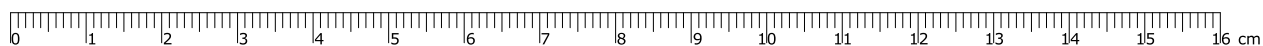


ACESSÓRIOS/ACCESORIOS

Antes de iniciar a montagem separe todos os acessórios. Em caso de dúvida no tamanho, utilize a régua no final da página.

Antes de comenzar la montaje separe todos los accesorios. En caso de duda sobre el tamaño de los accesorios, utilice la regla al pie de la página.

ID	Desenho/Dibujo	Qtd./Cant.
A	Porca cilíndrica macho/fêmea Tuerca cilíndrica de encaje	08
B	Cavilha/Tarugo Ø8x50	03
C	Cavilha/Tarugo Ø6x50	80
D	Pregos/Clavos 12x12	16
E	Bisnaga de cola/Tubo de pegamento	01
F	Parafuso p/bucha M6x30/Tornillo p/tuerca M6x30	04
G	Bucha americana/Cojinete	04
H	Parafuso/Tornillo 1/4x2"	08
I	Haste minifix/Tornillo minifix	08
J	Haste minifix duplo/Tornillo minifix doble	02
K	Tambor minifix	12
L	Cavilha/Tarugo Ø6x30	18
M	Cantoneira/Pieza L	04
N	Parafuso/Tornillo Ø3,5x14	16



IMPORTANTE LER COM ATENÇÃO E GUARDAR PARA EVENTUAIS CONSULTAS

ADVERTÊNCIAS:

- a) Não posicionar ou utilizar o produto perto de chama aberta e outras fontes de calor, tais como aquecedores elétricos, aquecedores a gás ou outras fontes, pois o material é inflamável.
- b) Não utilize o berço se alguma parte estiver quebrada, rasgada ou faltando. Utilizar somente peças de reposição recomendadas pelo fabricante.
- c) Não deixe nenhum objeto dentro ou próximo ao berço que possa servir de ponto de apoio ou ofereça risco de sufocação, engasgamento ou estrangulamento, como, por exemplo, cordas, cordões de persianas/cortina, protetores, almofadas, brinquedos, fios e cabos de aparelhos elétricos.
- d) Nunca utilizar mais de um colchão no berço.
- e) Crianças pequenas não podem brincar, sem vigilância, nas proximidades de um berço.
- f) O comprimento e a largura do colchão utilizado com o berço devem atender as especificações deste Manual.
- g) **ATENÇÃO:** quando a criança for capaz de escalar o berço, ele não pode mais ser utilizado por essa criança, pois este berço foi construído para uso por crianças com capacidade motora para sentar-se, ajoelhar-se e/ou levantar-se sozinhas, porém que ainda não sejam capazes de escalar o berço.
- h) Este produto atende à regulamentação para berços infantis, não sendo as suas demais funções sujeitas à regulamentação.
- i) Este berço não pode ser alterado, seja em sua estrutura ou em seus adornos, pois riscos à segurança da criança podem ser gerados.

ORIENTAÇÕES:

- a) A Sociedade Brasileira de Pediatria orienta colocar o bebê para dormir com a barriga para cima, pois diminui em 70% o risco de morte súbita. Recomendamos conversar com o pediatra de seu filho para maiores informações.
- b) Só utilize o berço quando estiver totalmente montado conforme as orientações do Manual de Instruções e após certificar que seus sistemas de travamento estão devidamente acionados.
- c) O berço deve ser colocado sobre um piso horizontal.
- d) A posição mais baixa é a mais segura e a base deve ser sempre utilizada nessa posição tão logo o bebê tenha idade suficiente para sentar-se.
- e) Antes que o berço seja utilizado na sua posição mais baixa, devem ser removidos os dispositivos usados para apoiar a base em posições mais altas.
- f) As conexões de montagem devem ser sempre apertadas adequadamente e verificadas regularmente, ao longo do uso do berço, e reapertadas conforme necessário.
- g) Caso alguma parte do berço quebre ou apresente defeito, deve-se procurar assistência técnica especializada e não serem realizados consertos caseiros.
- h) A espessura do colchão deve ser tal que a altura interna (da superfície do colchão até a borda superior da armação do berço) seja de pelo menos 480 mm na posição mais baixa da base do berço e pelo menos 180 mm na posição mais elevada da base do berço.
- i) O comprimento e a largura do colchão utilizado com o berço devem ser tais que nunca seja possível a formação de espaço maior que 30 mm entre as laterais ou extremidades e o colchão.

CUIDADOS COM A MANUTENÇÃO E LIMPEZA DO BERÇO:

- a) Usar pano limpo, umedecido levemente com detergente e após secar a superfície com um pano seco.
- b) Nunca deixe o móvel molhado, pois podem gerar bolhas e estufamentos.
- c) Evite a exposição direta ao sol.
- d) Utilize somente detergente neutro para limpeza do produto. Evitar produtos abrasivos como o querosene.

O REGISTRO NO INMETRO E O SELO DE IDENTIFICAÇÃO DA CONFORMIDADE REFEREM-SE SOMENTE AO BERÇO.

IMPORTANTE LEER CON ATENCIÓN Y GUARDAR PARA EVENTUALES CONSULTAS

ADVERTENCIAS:

- a) No colocar o utilizar el producto cerca de llama abierta y otras fuentes de calor, tales como calentadores eléctricos, calentadores de gas e otras fuentes, ya que el material es inflamable.
- b) No utilice la cuna si alguna parte está rota, rasgada o faltante. Utilice sólo piezas de repuesto recomendadas por el fabricante.
- c) No dejar ningún objeto dentro o cerca de la cuna que puede servir de punto de apoyo y ofrecer riesgo de sofocación, atragantarse o estrangulamiento, como por ejemplo cuerdas, cordones de persianas/cortinas, protectores, almohadas, juguetes, hilos y cables de aparatos eléctricos.
- d) Jamás utilizar más de uno colchón en la cuna.
- e) Niños pequeños no pueden jugar, sin vigilancia, en las proximidades de la cuna.
- f) El largo y el ancho del colchón utilizado en la cuna debe cumplir las especificaciones de esta instrucción de montaje.
- g) **ATENCIÓN:** cuando el niño es capaz de escalar la cuna, él no puede más ser utilizado por este niño, pues la cuna fue construida para uso por niños con capacidad motora para sentarse, arrodilarse y/o levantarse solos, pero no tener habilidad para escalar la cuna.
- h) Este producto atiende la reglamentación para cunas infantiles, no siendo sus demás funciones sujetas a la reglamentación.
- i) La cuna no puede ser alterada, sea en su estructura o en sus adornos, pues riesgos a la seguridad del niño pueden ser generados.

ORIENTACIONES

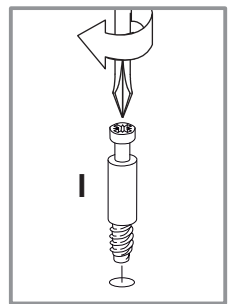
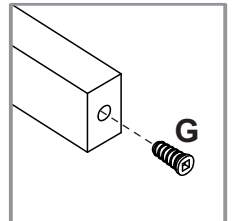
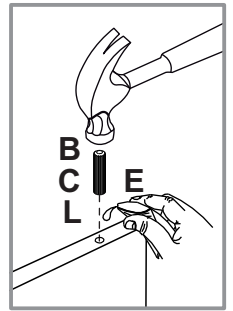
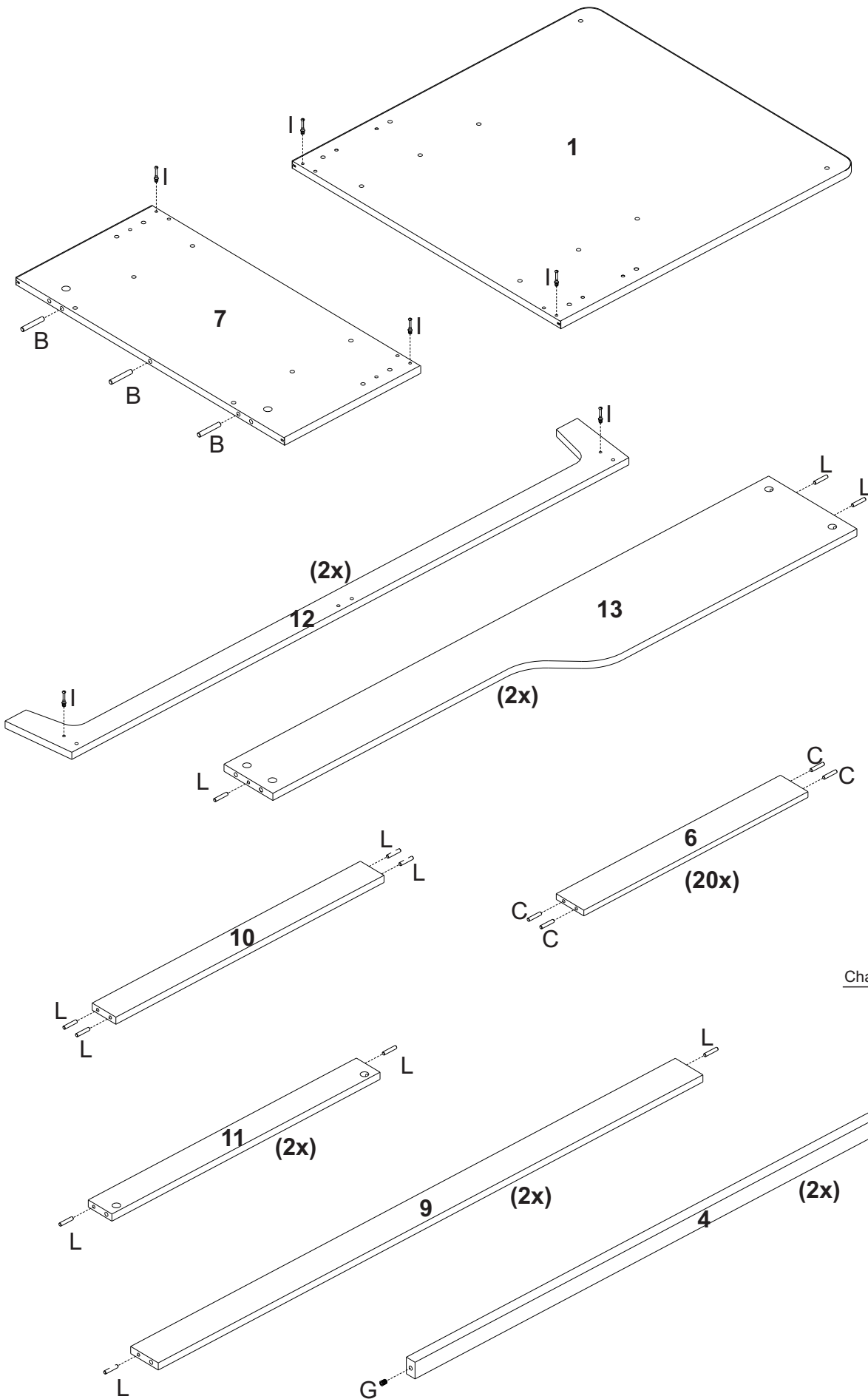
- a) La Sociedad Brasileña de Pediatría orienta colocar el bebé para dormir con la barriga para arriba, pues disminuye en 70% el riesgo de muerte súbita. Recomendamos conversar con el pediatra de su hijo para más informaciones.
- b) Sólo utilice la cuna cuando esté totalmente armado conforme las Instrucciones de Montaje y después de asegurarse que su sistemas de bloqueo están debidamente accionados.
- c) La cuna debe ser colocada encima de un piso horizontal.
- d) La posición mas baja es la mas segura y la base debe siempre ser utilizada en esta posición assim que el bebé tenga edad suficiente para sentarse.
- e) Antes que la cuna sea utilizada en su posición mas baja, se deben remover los dispositivos utilizados para apoyar la base en las posiciones más altas.
- f) Las conexiones de montaje siempre deben ser apretadas adecuadamente y verificadas regularmente, en el curso del uso de la cuna, y siempre apretadas conforme sea necesario.
- g) Si alguna pieza de la cuna se rompe o presenta defecto, se debe buscar asistencia técnica especializada y no realizar reparaciones caseras.
- h) El espesor del colchón debe ser tal que la altura interna (de la superficie del colchón hasta el borde superior del armazón de la cuna) sea al menos 480mm en la posición más baja de la base de la cuna y al menos 180mm de la posición más elevada de la base de la cuna.
- i) El largo y ancho del colchón utilizado con la cuna debe ser tal que nunca sea posible la formación de un espacio mayor a 30mm entre los lados o extremos y el colchón.

PRECAUCIÓN CON LA MANUTENCIÓN Y LIMPIEZA DE LA CUNA:

- a) Usar paño limpio, ligeramente humedecido con detergente y después enjugar la superficie con paño seco.
- b) Jamás dejar el mueble mojado, pues puede crear ampolla y relleno.
- c) Evitar exposición directa al sol.
- d) Utilizar sólo detergente neutro para limpieza del producto. Evitar productos abrasivos como el querosene.

EL REGISTRO EN EL INMETRO Y EL SELLO DE IDENTIFICACIÓN DE LA CONFORMIDAD ES REFERENTE SÓLO AL LA CUNA.

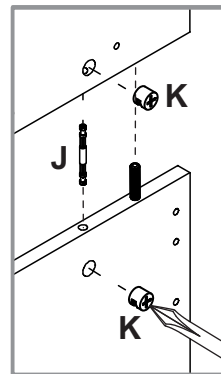
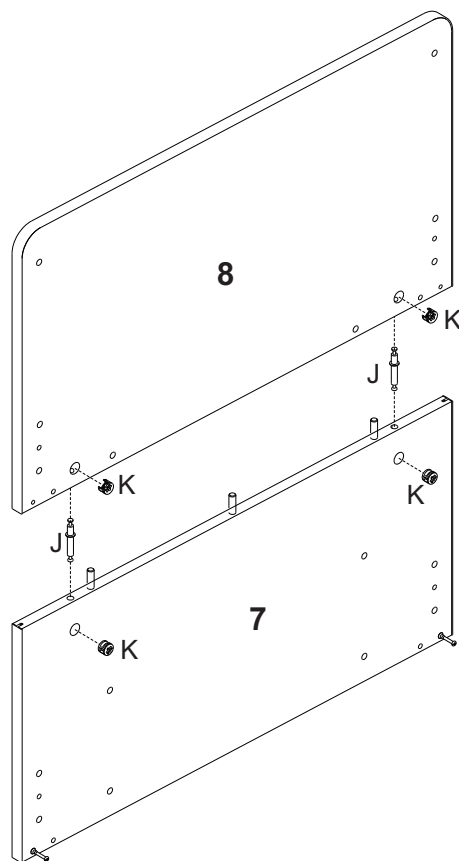
PRÉ-MONTAGEM / PRE ARMADO



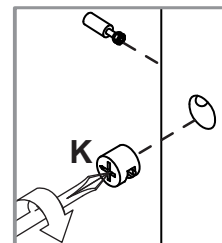
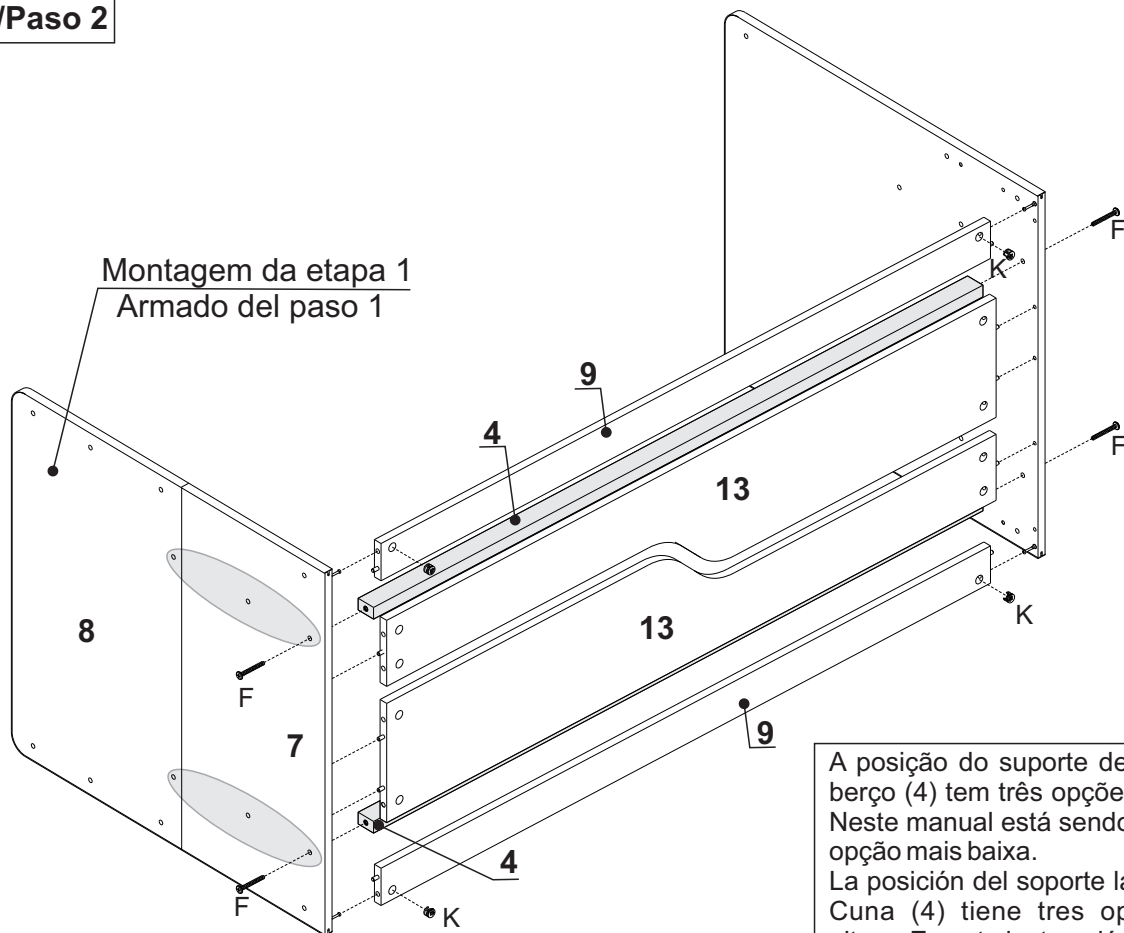
Chave/LLave 6mm

MONTAGEM / ARMADO

Etapa 1/Paso 1



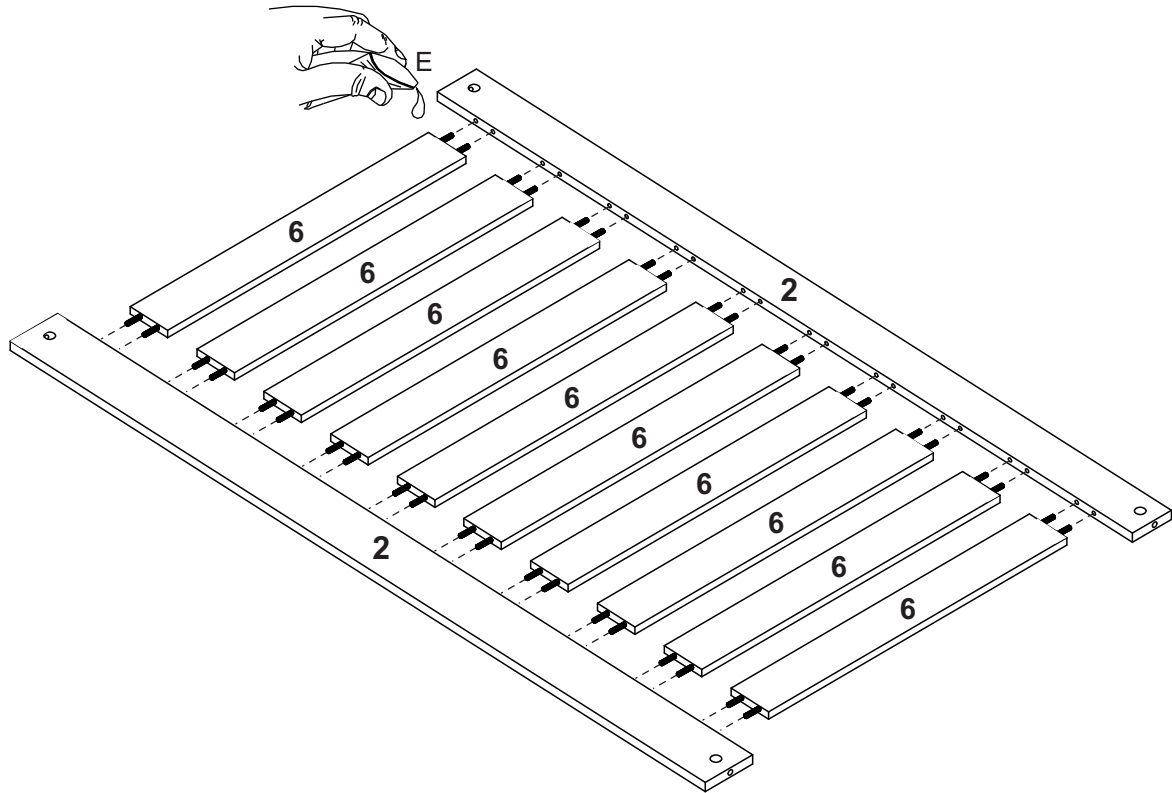
Etapa 2/Paso 2



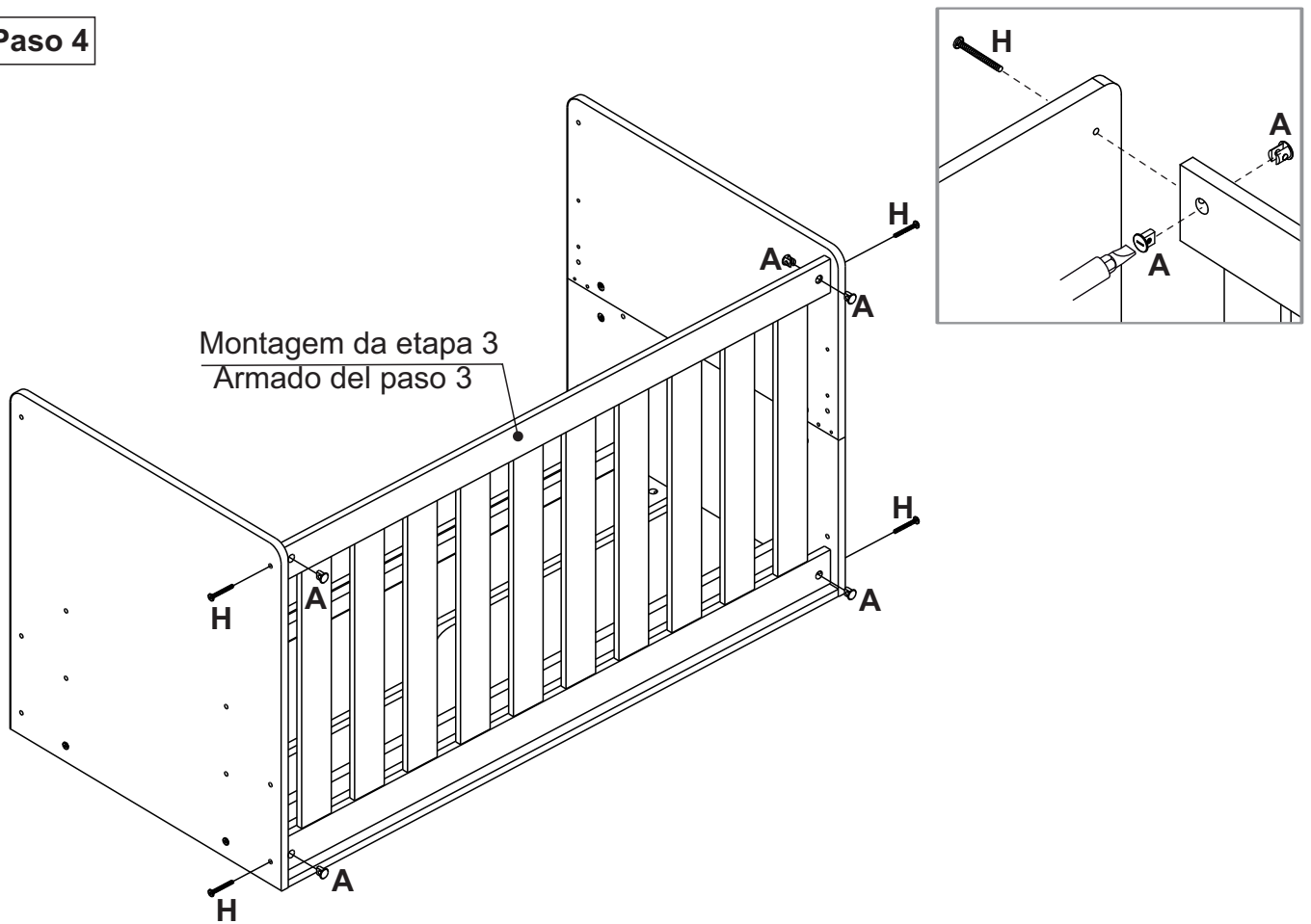
A posição do suporte de lastro do berço (4) tem três opções de altura. Neste manual está sendo utilizada a opção mais baixa.
La posición del soporte lastrito de la Cuna (4) tiene tres opciones de altura. En esto instrucción utilizamos la opción más baja.

Etapa 3/Paso 3

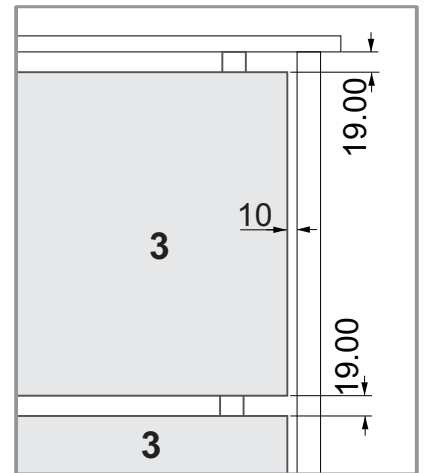
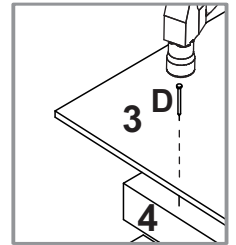
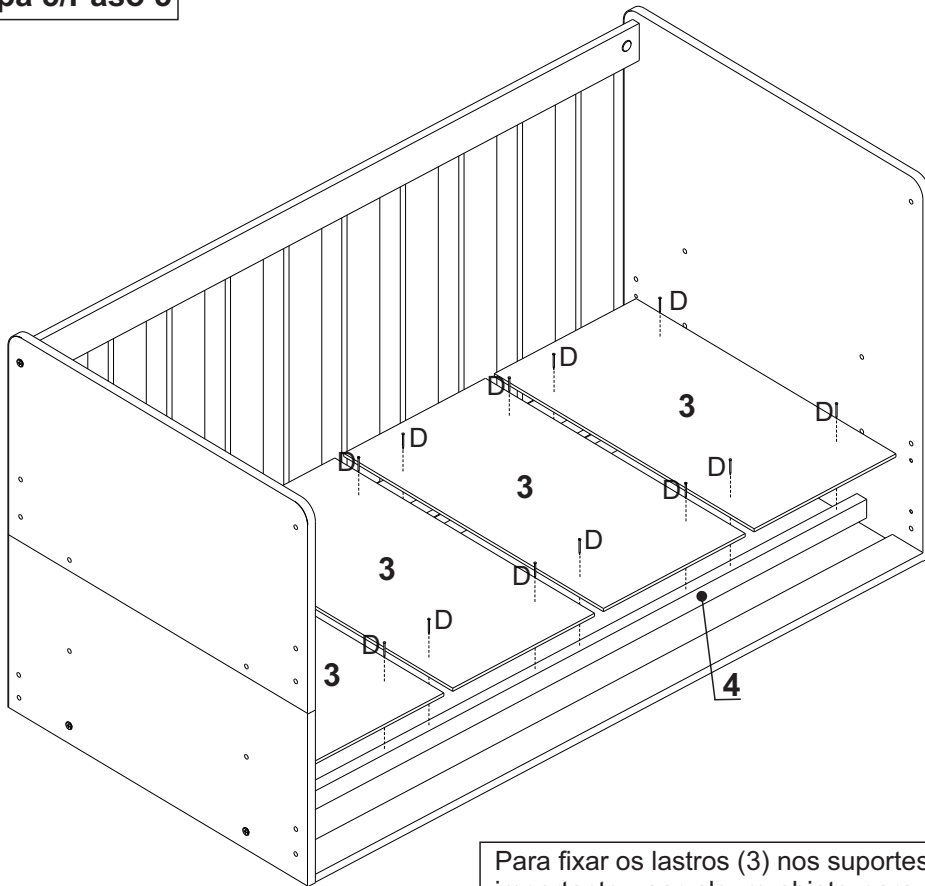
2x



Etapa 4/Paso 4



Etapa 5/Paso 5



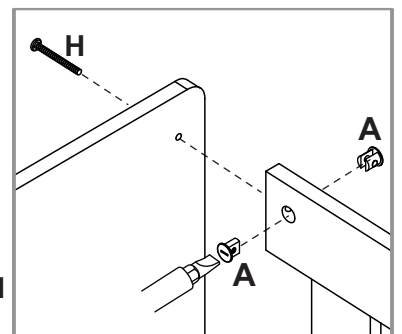
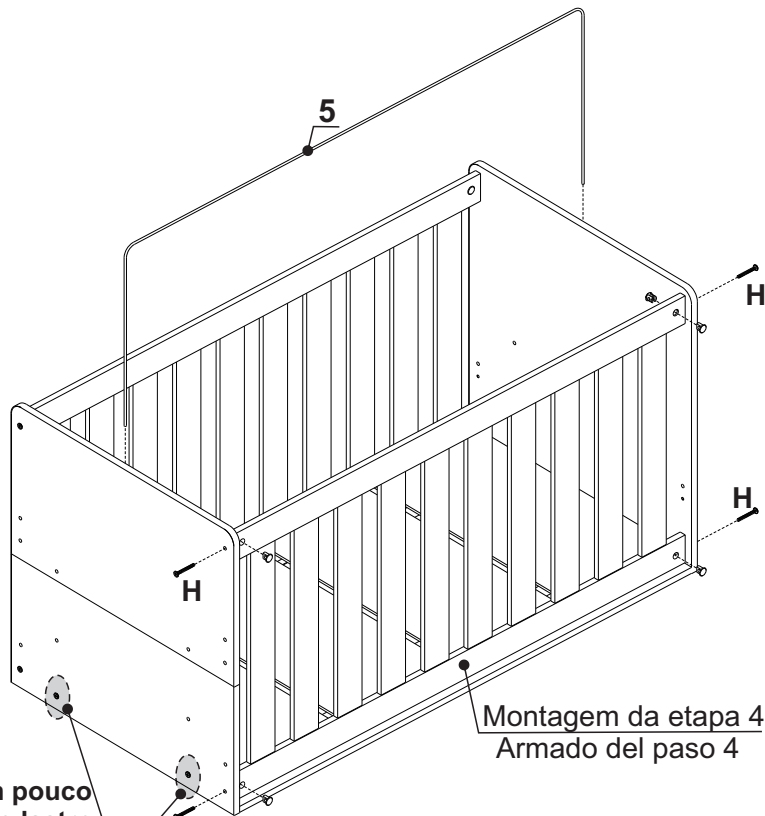
Distâncias para lastros
Distancias para lastritos:
 Cabeceira p/Lastro - 19mm
 Cabecera/Lastrito - 19mm

Entre Lastros - 19mm
 Entre los Lastritos - 19mm

Lastro p/Grade - 10mm
 Lastrito/Reja - 10mm

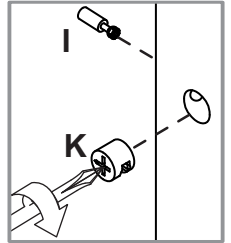
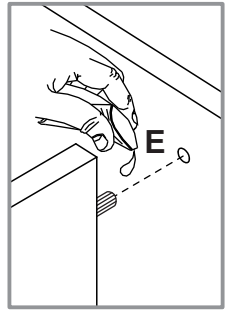
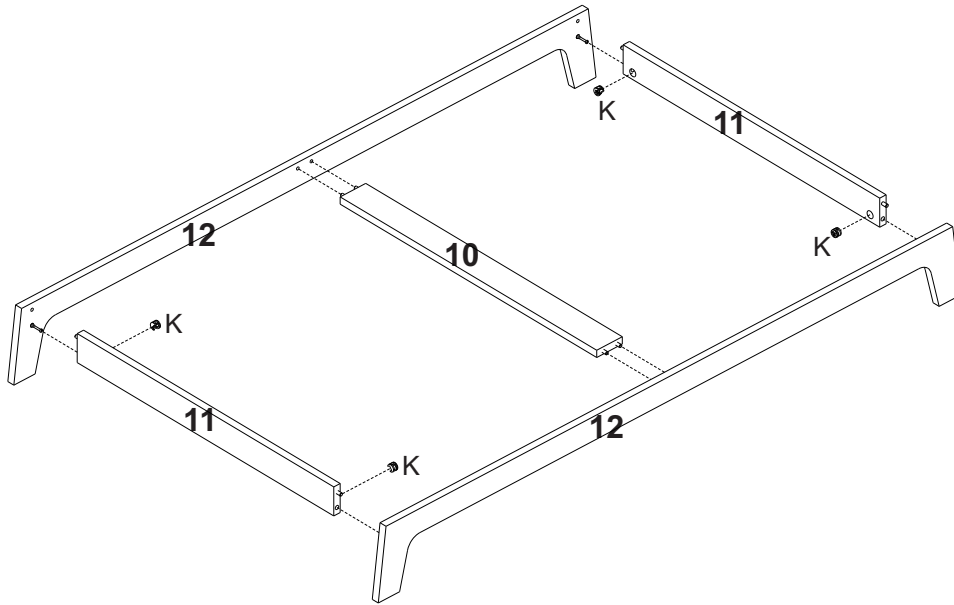
Para fixar os lastros (3) nos suportes (4), é importante usar algum objeto para apoiar as peças durante a utilização do martelo.
 Para fijar los lastritos (3) en los soportes (4), es importante usar algún objeto para apoyar las piezas cuando utilizar el martillo.

Etapa 6/Paso 6

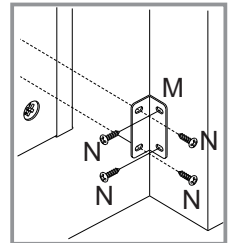
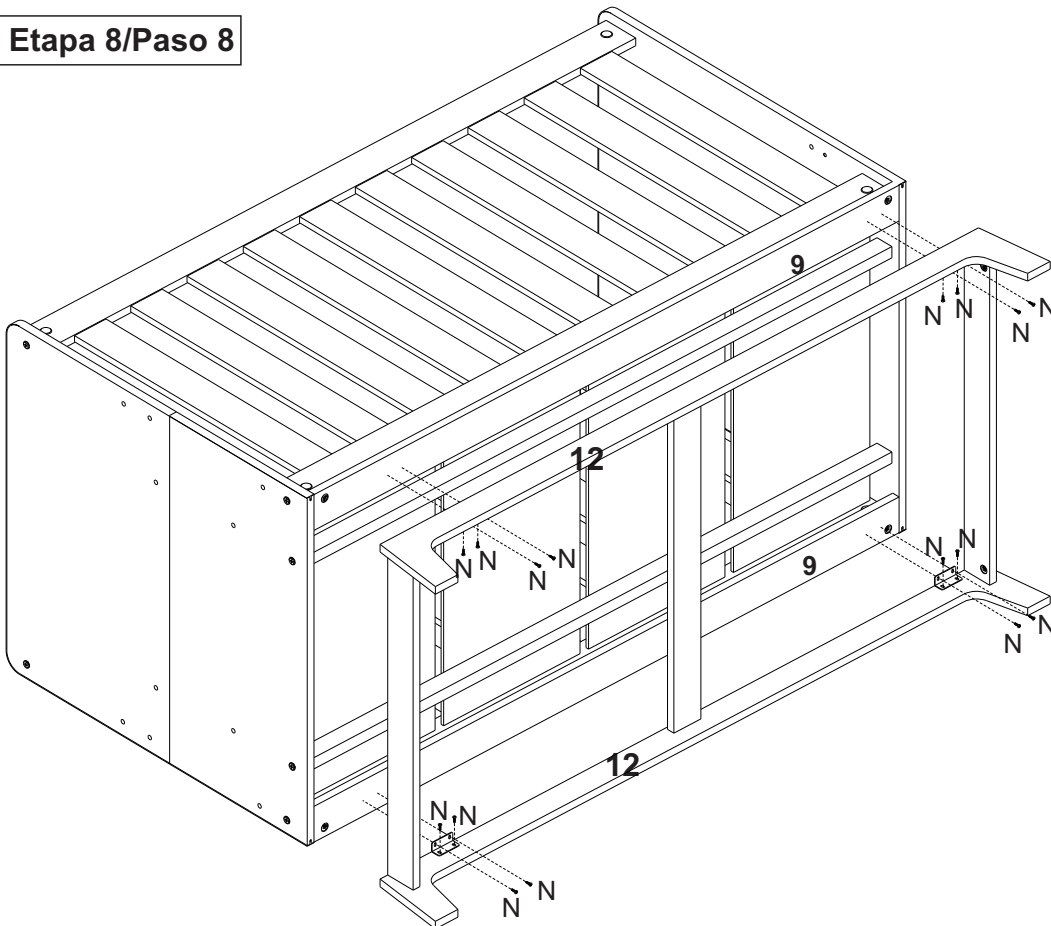


Para fixar a grade solte um pouco os parafusos do suporte de lastro.
No final aperte todos os parafusos.
 Para fijar la reja soltar un poco los tornillos del soporte de lastrito.
Al final apretar todos los tornillos.

Etapa 7/Paso 7



Etapa 8/Paso 8



Fixação dos pés do berço:

As 4 cantoneiras metálicas (M) devem ser fixadas nas peças (9 e 12) com o parafuso indicado.

Centralizar os pés do berço, mantendo a mesma distância nos dois sentidos para fixação no produto.

As cantoneiras (M) e os parafusos (N) não devem ser desmontados caso seja necessária a desmontagem do produto por qualquer motivo.

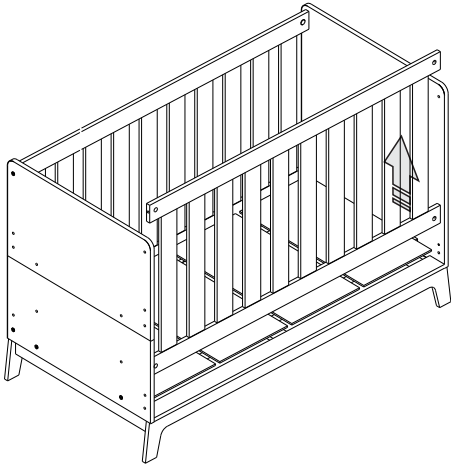
Fijación patas de la cuna:

Fijar las 4 chapas metálicas (M) en las piezas (9 e 12) con tornillo indicado.

Centralizar las patas de la cuna, manteniendo la misma distancia en los dos sentidos para fijación en el producto.

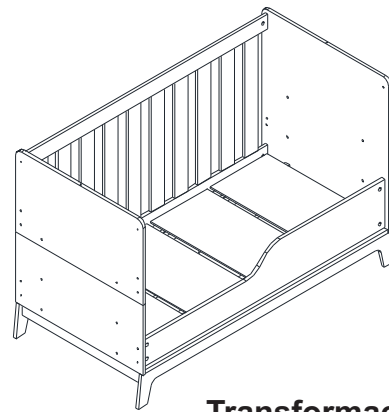
Las chapas (M) y los tornillos (N) no deben desmontarse si es necesario desmontar el producto por cualquier motivo.

Transformação do Berço em Sofá / Transformación de la Cuna en Sofá



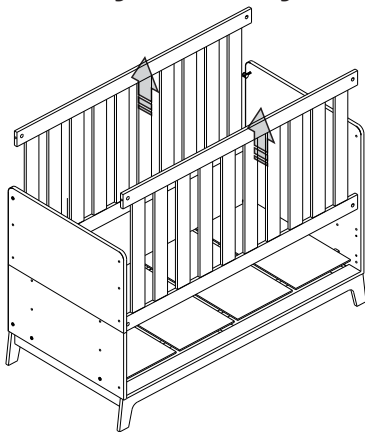
Etapa 1/Paso 1

Remover o mosquiteiro e a grade de um lado do berço.
Instalar uma barra cama usando mesmos acessórios da grade.
Sacar el mosquitero y la reja en un lado de la cuna.
Instale una barra de cama usando los mismos accesorios que la caja.



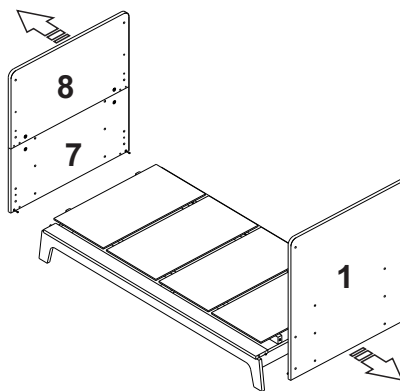
Transformação concluída
Transformación final

Transformação do Berço em Cama / Transformación de la Cuna en Cama



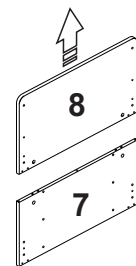
Etapa 1/Paso 1

Remover o mosquiteiro e a grade dos dois lados do berço.
Sacar el mosquitero y la reja en de los dos lados cuna.



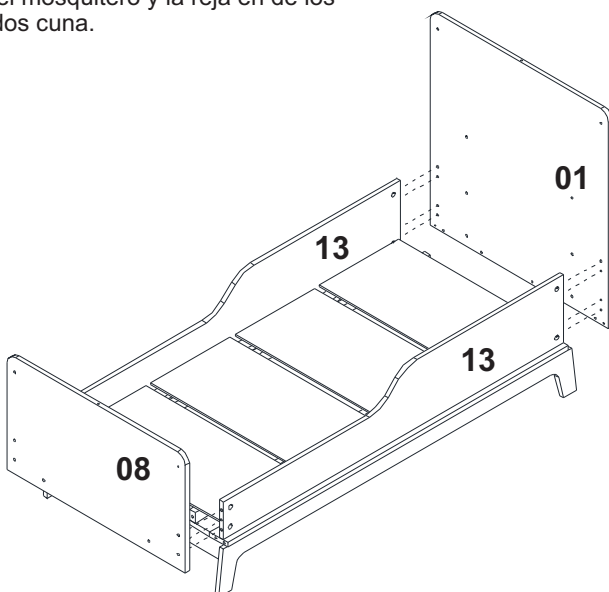
Etapa 2/Paso 2

Soltar a cabeceira, peseira e lastros.
Sacar la cabecera, piesera y lastritos.



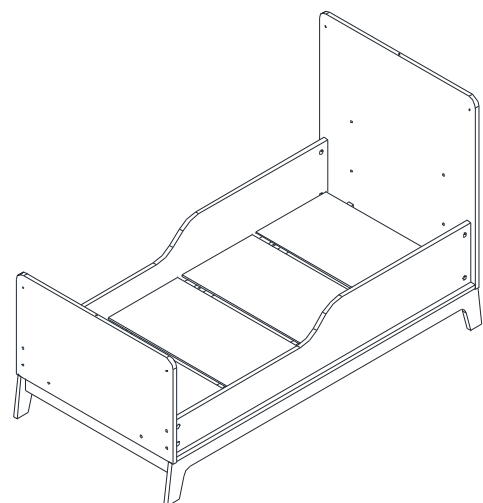
Etapa 3/Paso 3

Separar as duas partes da peseira.
A peça 07 é descartada.
Desunir las dos partes de la piesera.
La pieza 07 es descartada.



Etapa 4/Paso 4

Montar novamente a peseira superior (8) como peseira da cama.
Para fixar as barras, são utilizados os mesmos acessórios da fixação da grade.
Utilize a peça 13 (2x) para concluir a montagem.
Amar nuevamente la piesera superior (8) como piesera de la cama.
Para la fijación de las barras se utilizan los mismos accesorios que para la fijación de la rejilla.
Utilice la pieza 13 (2x) para completar el montaje.



Transformação concluída
Transformación final