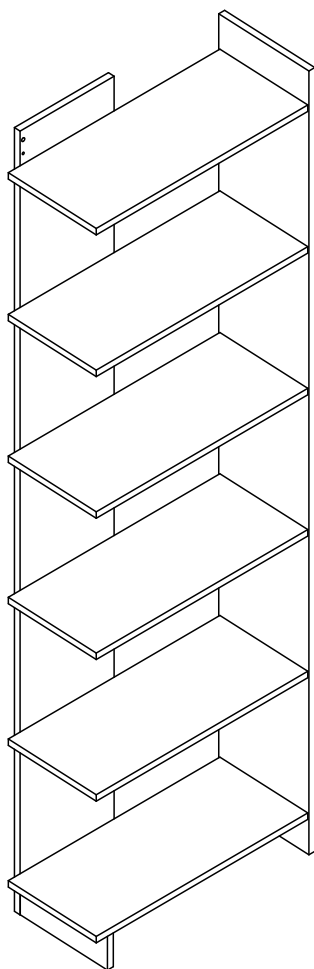
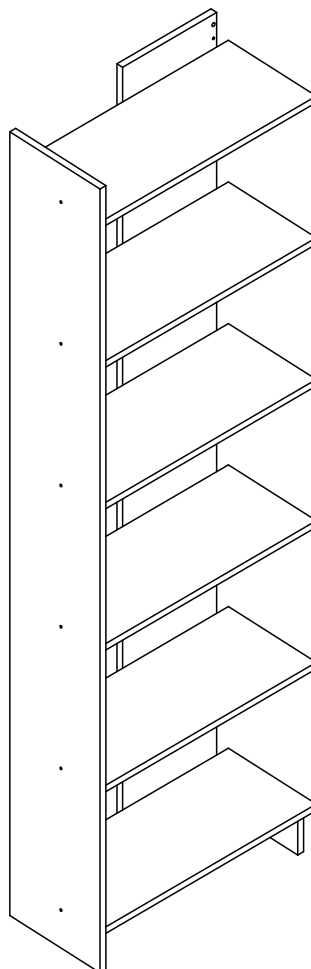


Rev.: 00



Esquerda
Izquierda



Direita
Derecha

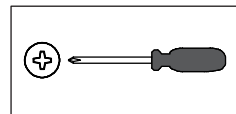
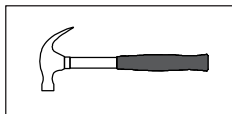
EST140

Abaixo as ferramentas, não fornecidas, mas necessárias para a montagem do produto.
Abajo sas ferramientas, no suministradas, pero necesarias para el montaje del producto.

1 Pessoa
1 Persona



2 Pessoas
2 Personas



Parabéns!

Você acaba de adquirir um produto com a qualidade Completa Móveis.

Recomendações

- ≠ Os parafusos devem ser apertados periodicamente.
- ≠ Evitar batidas e o contato com objetos cortantes.

Manutenção e Limpeza

- ≠ Use um pano levemente umedecido com água, seguido de pano seco.
- ≠ Nunca utilize produtos químicos ou abrasivos.

Alguma dúvida? Fale com a gente.
Completa Ind. de Móveis Ltda
comercial@completamoveis.com.br

Felicitaciones!

Usted acaba de adquirir un producto con la calidad Completa Muebles.

Recomendaciones

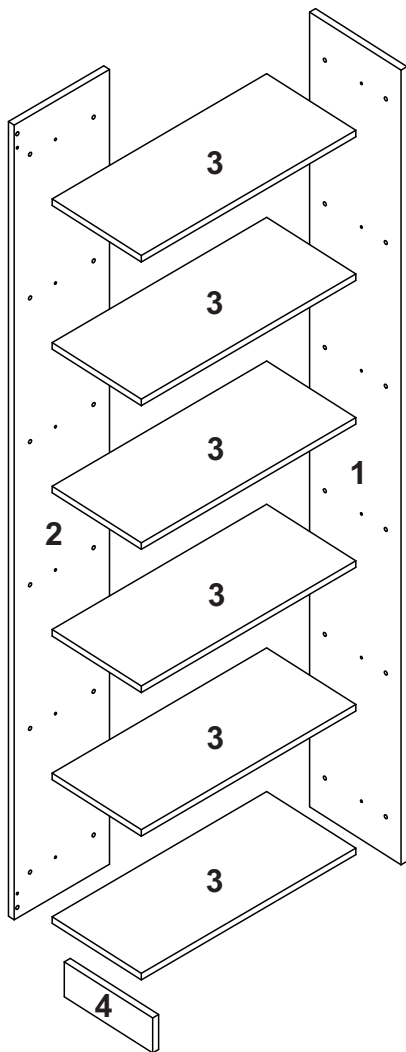
- ≠ Los tornillos deben ser ajustados periódicamente.
- ≠ Evitar golpes y contacto con objetos cortantes.

Manutención e Limpieza

- ≠ Utilice un paño ligeramente humedecido con agua, seguido de un paño seco.
- ≠ Nunca utilice productos químicos o abrasivos.

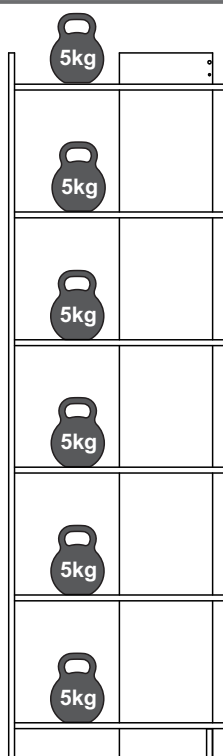
Alguna duda? Hable con nosotros.
Completa Ind. de Móveis Ltda
comercial@completamoveis.com.br

IDENTIFICAÇÃO DAS PEÇAS/IDENTIFICACIÓN DE LAS PIEZAS



Nº	Descrição/Descripción	Medidas/ Dimensiones (mm)	Qtd./Cant.
1	Lateral direita-esquerda/Lateral derecha-izquierda	1820x240x15	01
2	Costa/Revés	1820x240x15	01
3	Prateleira/Repisa	540x234x15	06
4	Rodapé/Zócalo	232x80x15	01



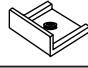








Peso máximo recomendado. Deve ser distribuído uniformemente.
Peso máximo recomendado siendo este uniformemente distribuido.



ACESSÓRIOS/ACCESORIOS

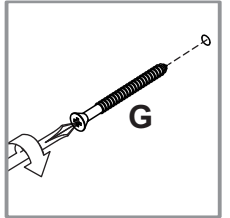
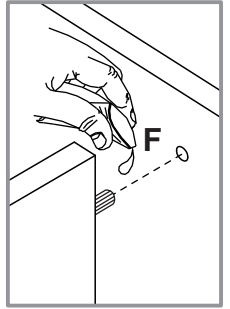
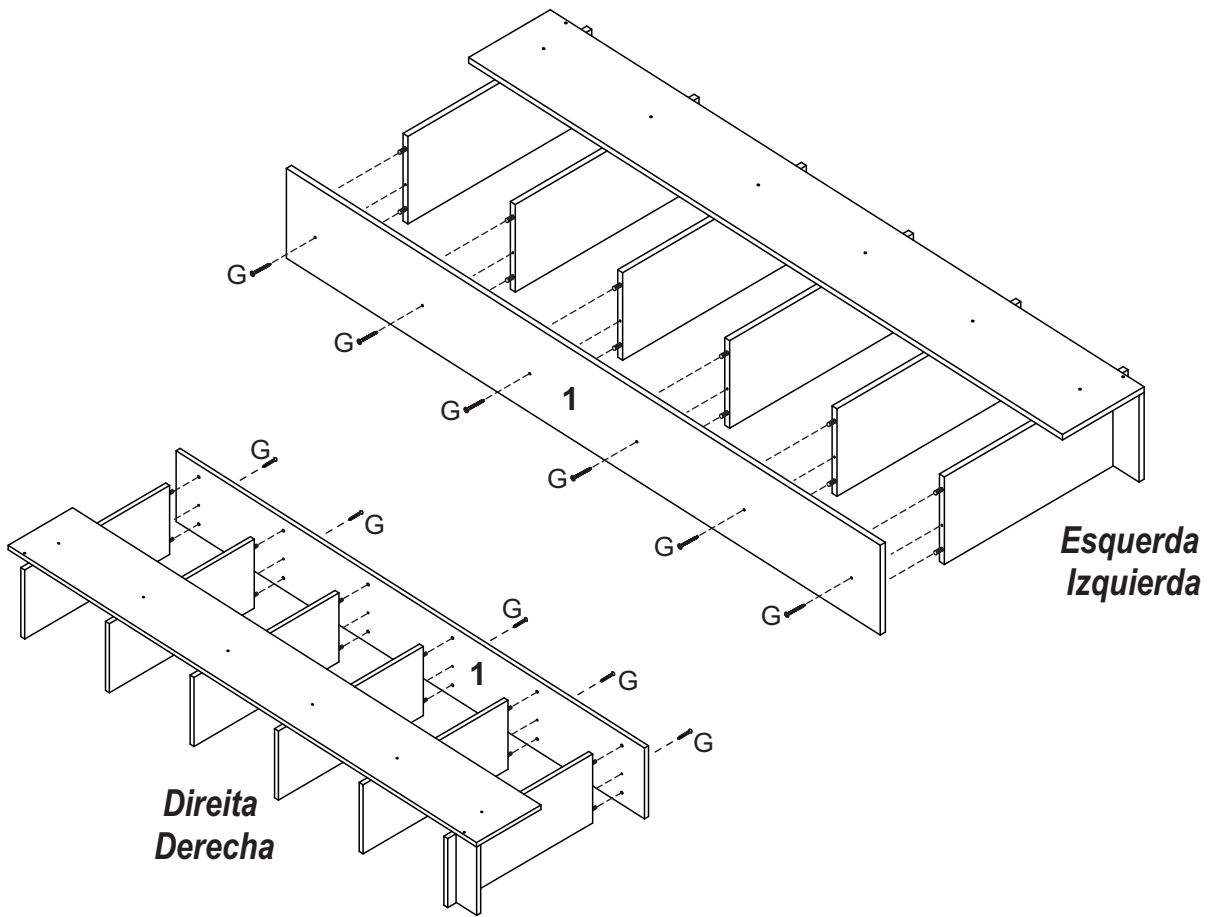
Antes de iniciar a montagem separe todos os acessórios. Em caso de dúvida no tamanho, utilize a régua no final da página.

Antes de comenzar la montaje separe todos los accesorios. En caso de duda sobre el tamaño de los accesorios, utilice la regla al pie de la página.

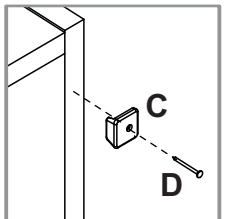
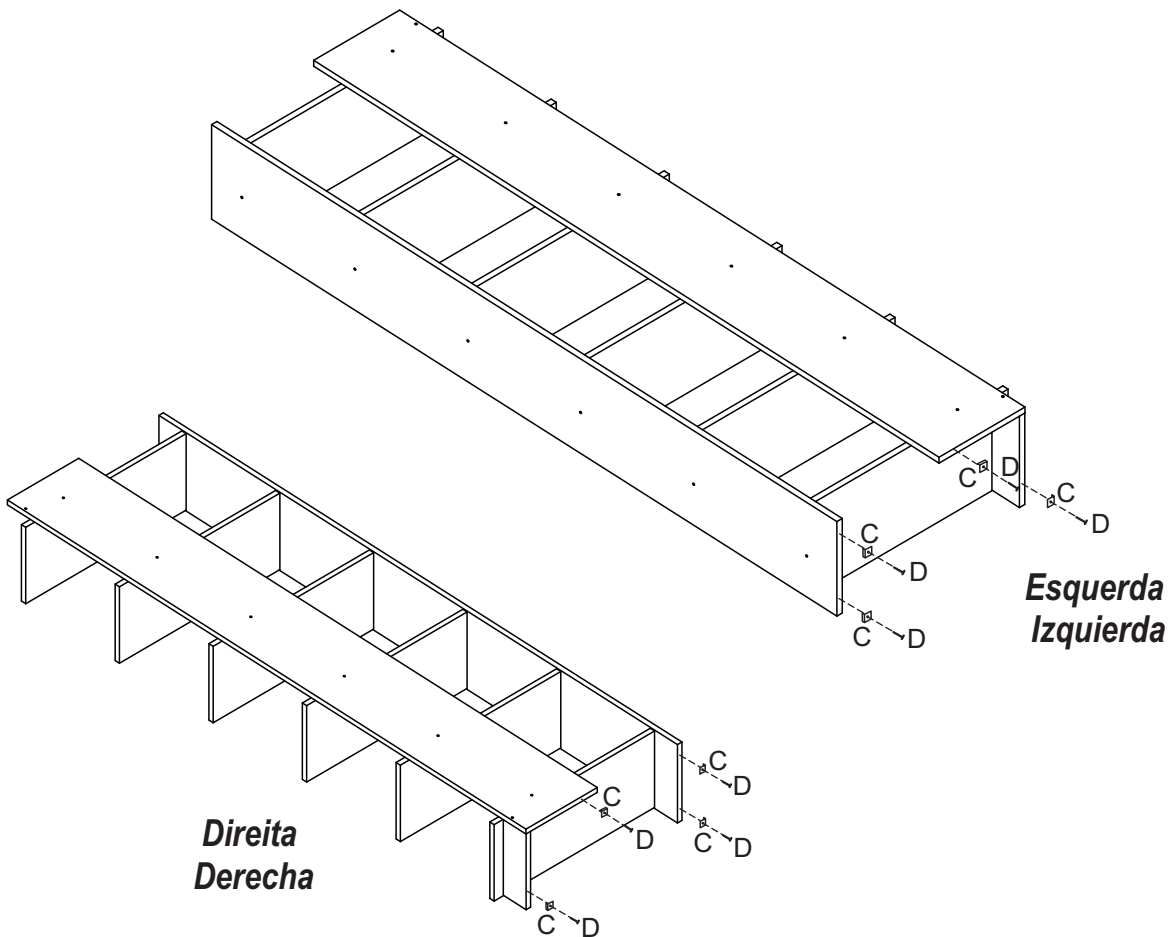
ID	Desenho/Dibujo	Qtd./Cant.
A	 Cavilha/Tarugo Ø8x30	25
B	 Cantoneira 2 furos Pieza L 2 agujeros	01
C	 Sapata 15mm Apoyo plástico	04
D	 Prego/Clavo 10x10	04
E	 Parafuso/Tornillo Ø3,5x14	02
F	 Bisnaga de cola/Tubo de pegamento	01
G	 Parafuso/Tornillo Ø4,5x45	13
H	 Parafuso/Tornillo Ø5,0x60mm	02
I	 Bucha/Cojinete 8mm	02
J	 Tapa furo 5mm Cubierta p/agujero 5mm	01
K	 Tapa furo 8mm Cubierta p/agujero 8mm	01



Etapa 2/Paso 2



Etapa 3/Paso 3



Etapa 4/Paso 4

