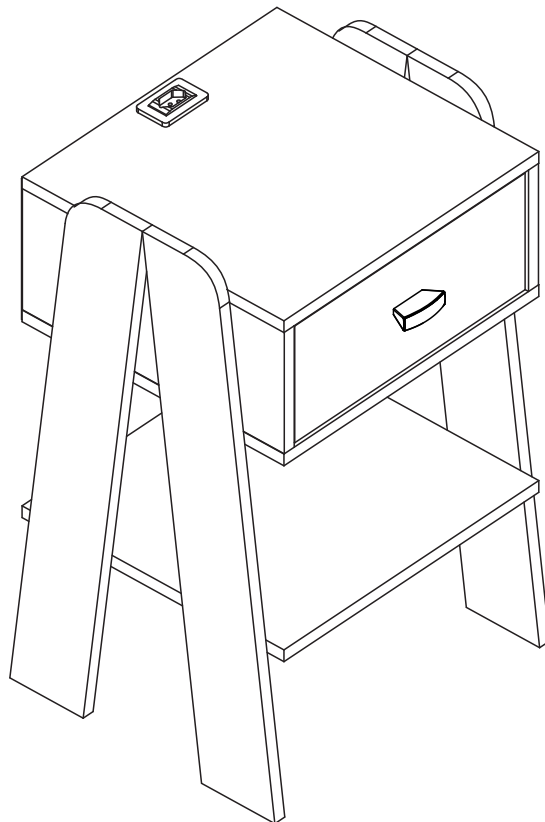


Rev.: 00



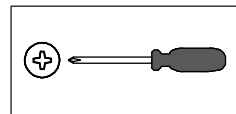
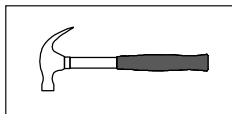
CB220

Abaixo as ferramentas, não fornecidas, mas necessárias para a montagem do produto.
Abajo sas herramientas, no suministradas, pero necesarias para el montaje del producto.

1 Pessoa
1 Persona



2 Pessoas
2 Personas



Parabéns!

Você acaba de adquirir um produto com a qualidade Completa Móveis.

Recomendações

- ≠ Os parafusos devem ser apertados periodicamente.
- ≠ Evitar batidas e o contato com objetos cortantes.

Manutenção e Limpeza

- ≠ Use um pano levemente umedecido com água, seguido de pano seco.
- ≠ Nunca utilize produtos químicos ou abrasivos.

Alguma dúvida? Fale com a gente.
Completa Ind. de Móveis Ltda
comercial@completamoveis.com.br

Felicitaciones!

Usted acaba de adquirir un producto con la calidad Completa Muebles.

Recomendaciones

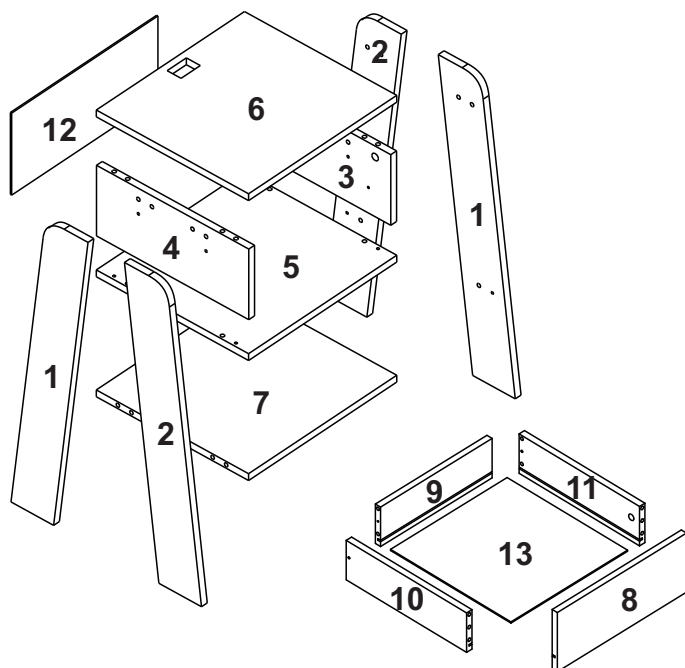
- ≠ Los tornillos deben ser ajustados periódicamente.
- ≠ Evitar golpes y contacto con objetos cortantes.

Manutención e Limpieza

- ≠ Utilice un paño ligeramente humedecido con agua, seguido de un paño seco.
- ≠ Nunca utilice productos químicos o abrasivos.

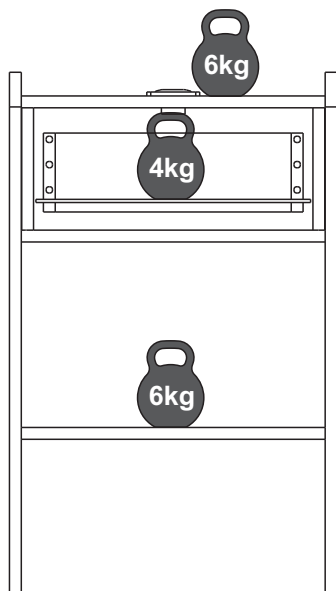
Alguna duda? Hable con nosotros.
Completa Ind. de Móveis Ltda
comercial@completamoveis.com.br

IDENTIFICAÇÃO DAS PEÇAS/IDENTIFICACIÓN DE LAS PIEZAS



| Nº | Descrição/Descripción | Medidas/ Dimensiones (mm) | Qtd./Cant. |
|----|--|------------------------------|------------|
| 1 | Pé frontal direito-Pé traseiro esq/Pata delantera derecho-Pata de atrás izquierdo | 680x100x15 | 02 |
| 2 | Pé frontal esquerdo-Pé traseiro dir/Pata delantera izquierdo-Pata de atrás derecho | 680x100x15 | 02 |
| 3 | Lateral direita/Lateral derecha | 155x360x15 | 01 |
| 4 | Lateral esquerda/Lateral izquierda | 155x360x15 | 01 |
| 5 | Base inferior/Base inferior | 385x360x15 | 01 |
| 6 | Tampo/Tapa | 385x360x15 | 01 |
| 7 | Prateleira/Repisa | 385x360x15 | 01 |
| 8 | Frente gaveta/Frente cajón | 348x149x15 | 01 |
| 9 | Costa gaveta/Revés cajón | 299x100x15 | 01 |
| 10 | Lateral gaveta esquerda/Lateral cajón izquierdo | 300x100x15 | 01 |
| 11 | Lateral gaveta direita/Lateral cajón derecho | 300x100x15 | 01 |
| 12 | Costa/Revés | 180x380x03 | 01 |
| 13 | Fundo gaveta/Fondo cajón | 315x300x03 | 01 |

Peso máximo recomendado. Deve ser distribuído uniformemente.
Peso máximo recomendado siendo este uniformemente distribuido.



ACESSÓRIOS/ACCESORIOS

Antes de iniciar a montagem separe todos os acessórios. Em caso de dúvida no tamanho, utilize a régua no final da página.

Antes de comenzar la montaje separe todos los accesorios. En caso de duda sobre el tamaño de los accesorios, utilice la regla al pie de la página.

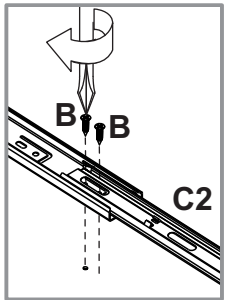
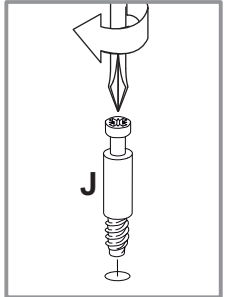
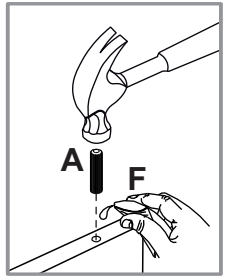
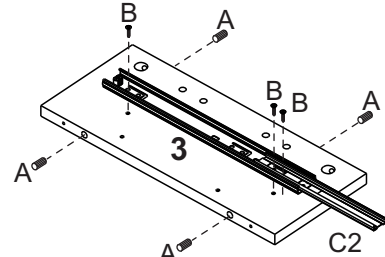
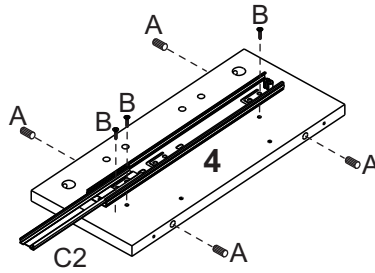
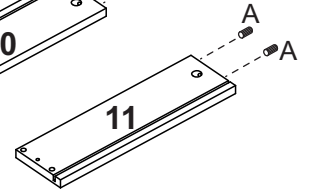
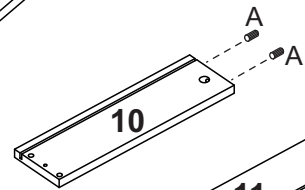
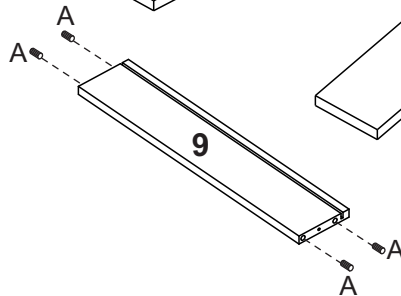
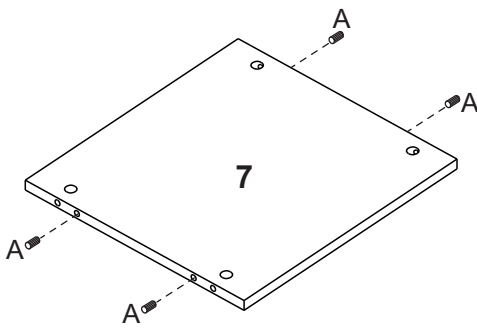
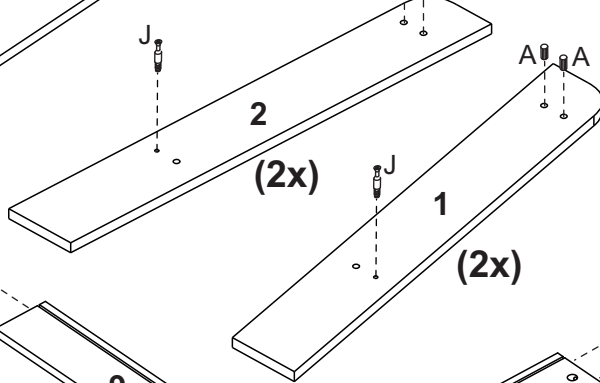
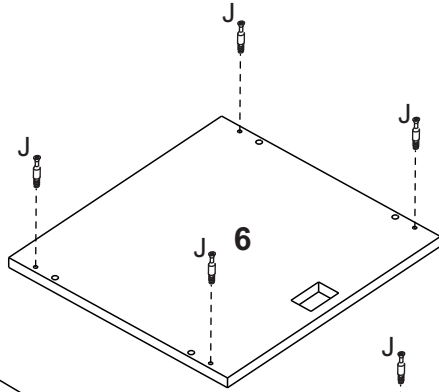
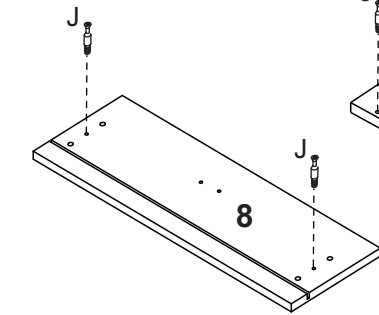
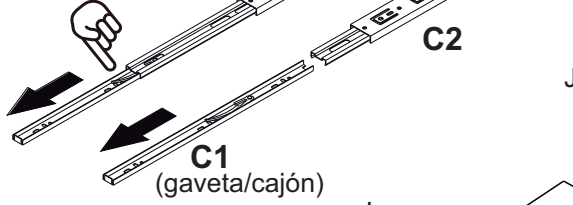
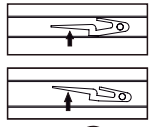
| ID | Desenho/Dibujo | Qtd./Cant. |
|----|-----------------------------------|------------|
| A | Cavilha/Tarugo Ø8x30 | 28 |
| B | Parafuso/Tornillo Ø3,5x14 | 10 |
| C | Correição/Corredera 300mm | 01 |
| D | Parafuso/Tornillo Ø4,0x25 | 10 |
| E | Parafuso/Tornillo Ø3,0x12 | 04 |
| F | Bisnaga de cola/Tubo de pegamento | 01 |
| G | Parafuso/Tornillo Ø4,5x45 | 06 |
| H | Prego/Clavo 10x10 | 16 |
| I | Puxador/Tirador | 01 |
| J | Minifix/Tornillo minifix | 10 |
| K | Kit tomada/Juego de enchufe | 01 |
| L | Tambor minifix | 10 |
| M | Sapata 15mm Apoio plástico | 04 |



PRÉ-MONTAGEM / PRE ARMADO

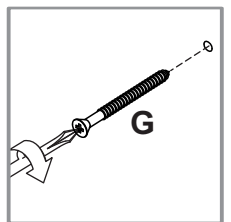
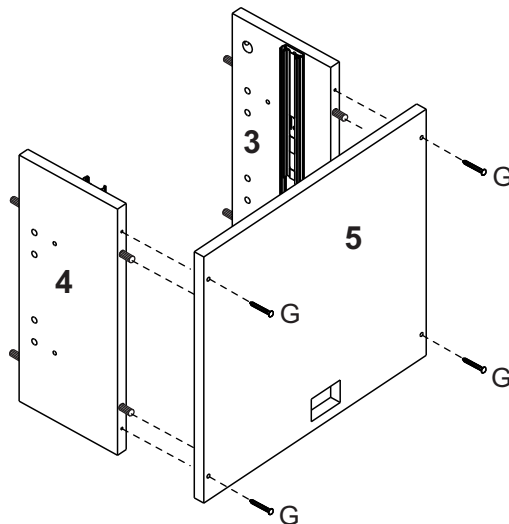


Separar a corredeira, conforme ilustração.
Separar la corredera, conforme diseño.



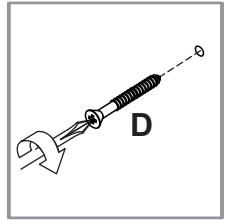
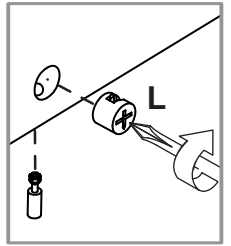
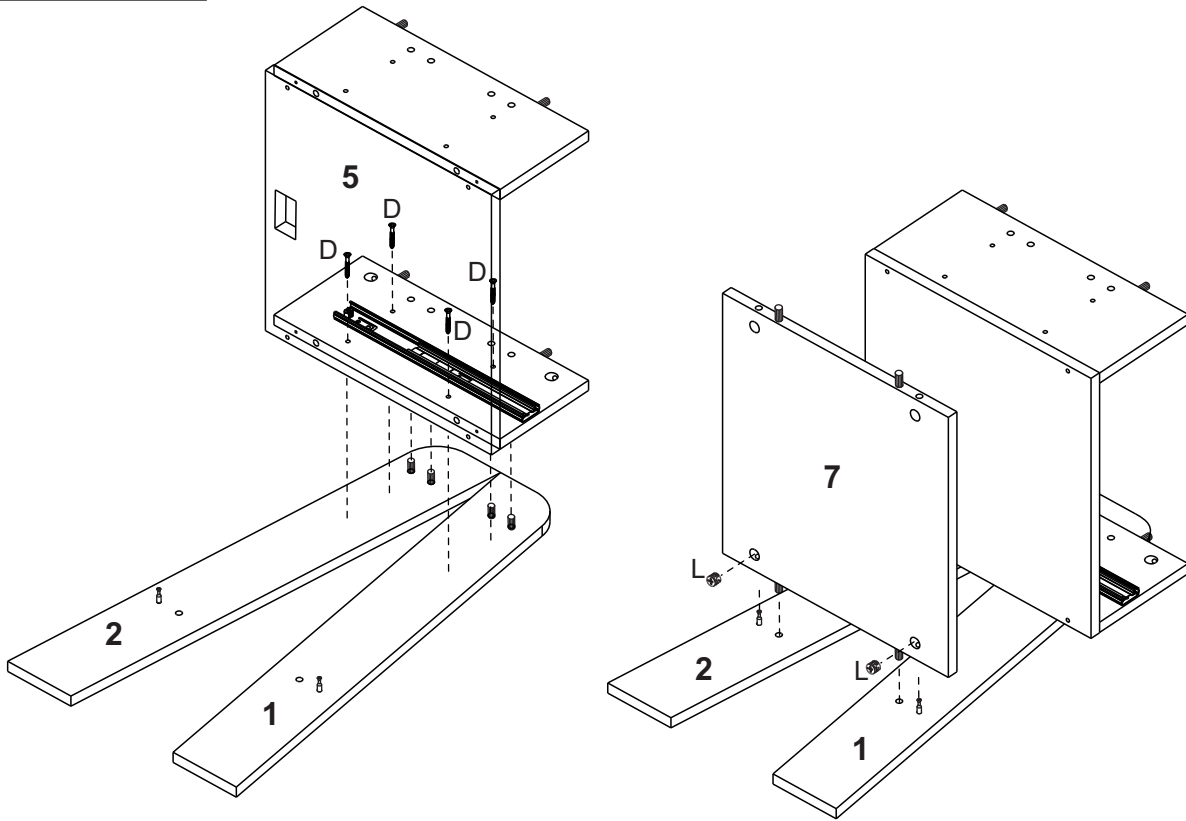
MONTAGEM / ARMADO

Etapa 1/Paso 1

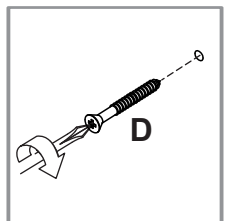
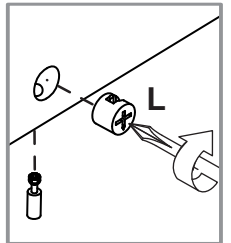
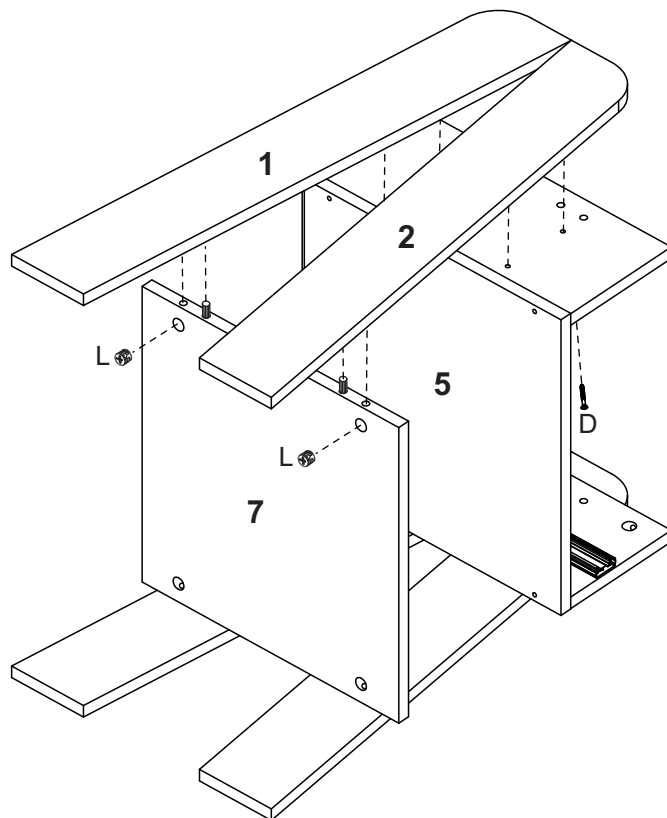


MONTAGEM / ARMADO

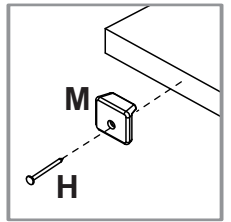
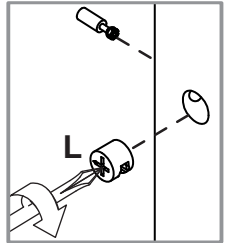
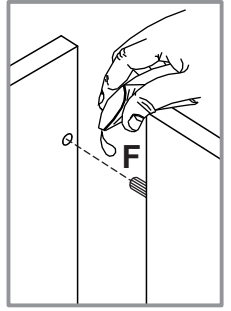
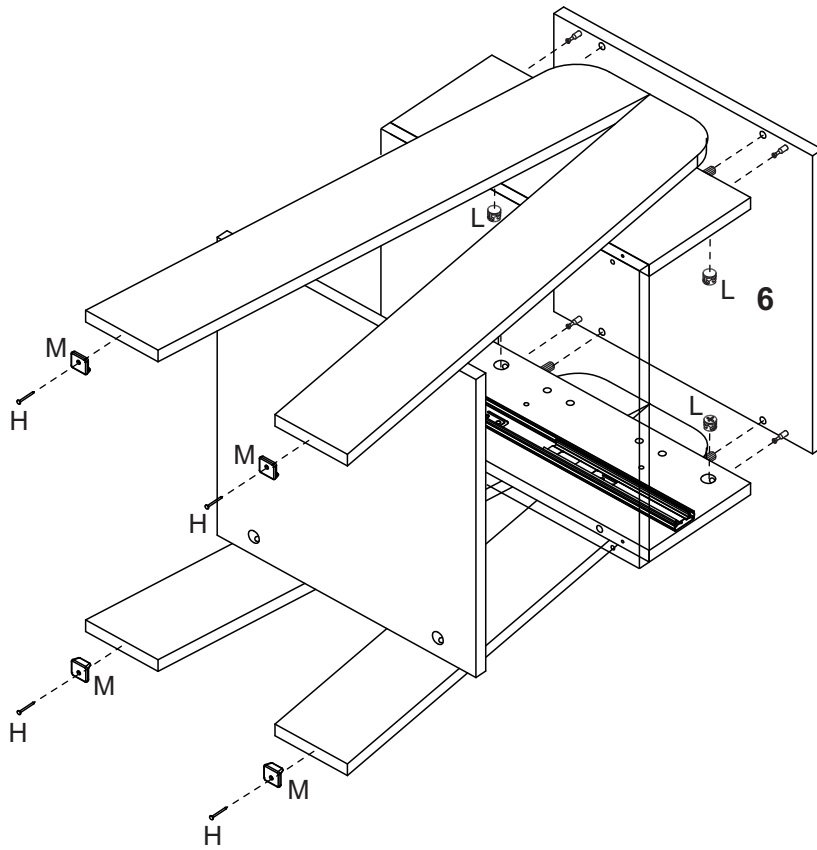
Etapa 2/Paso 2



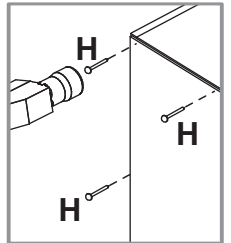
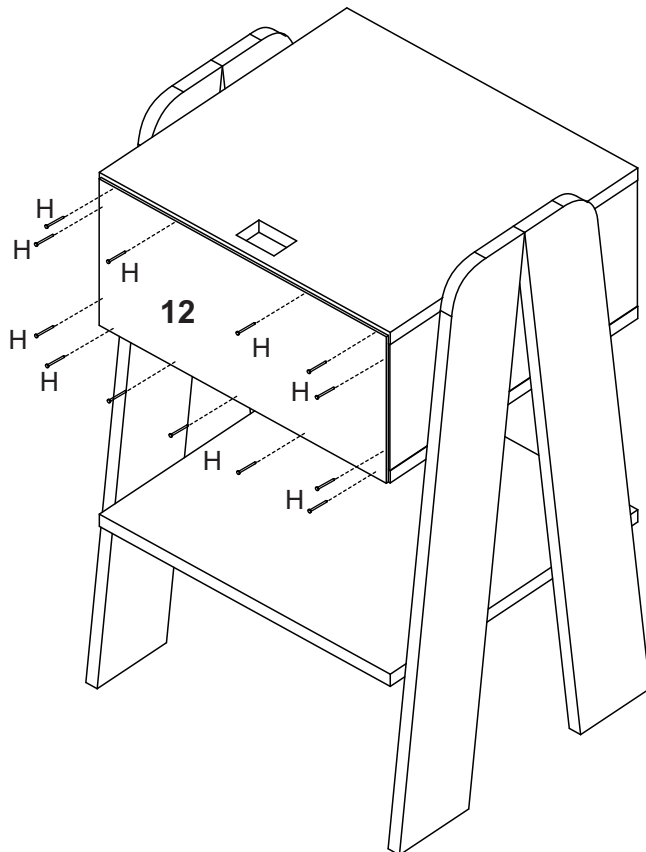
Etapa 3/Paso 3



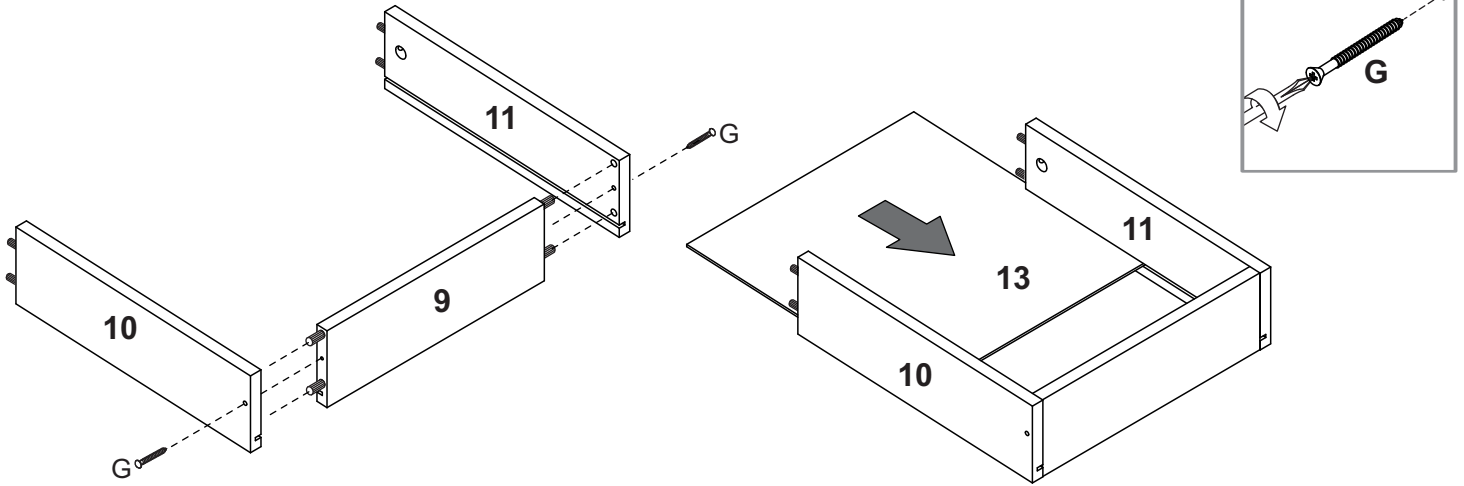
Etapa 4/Paso 4



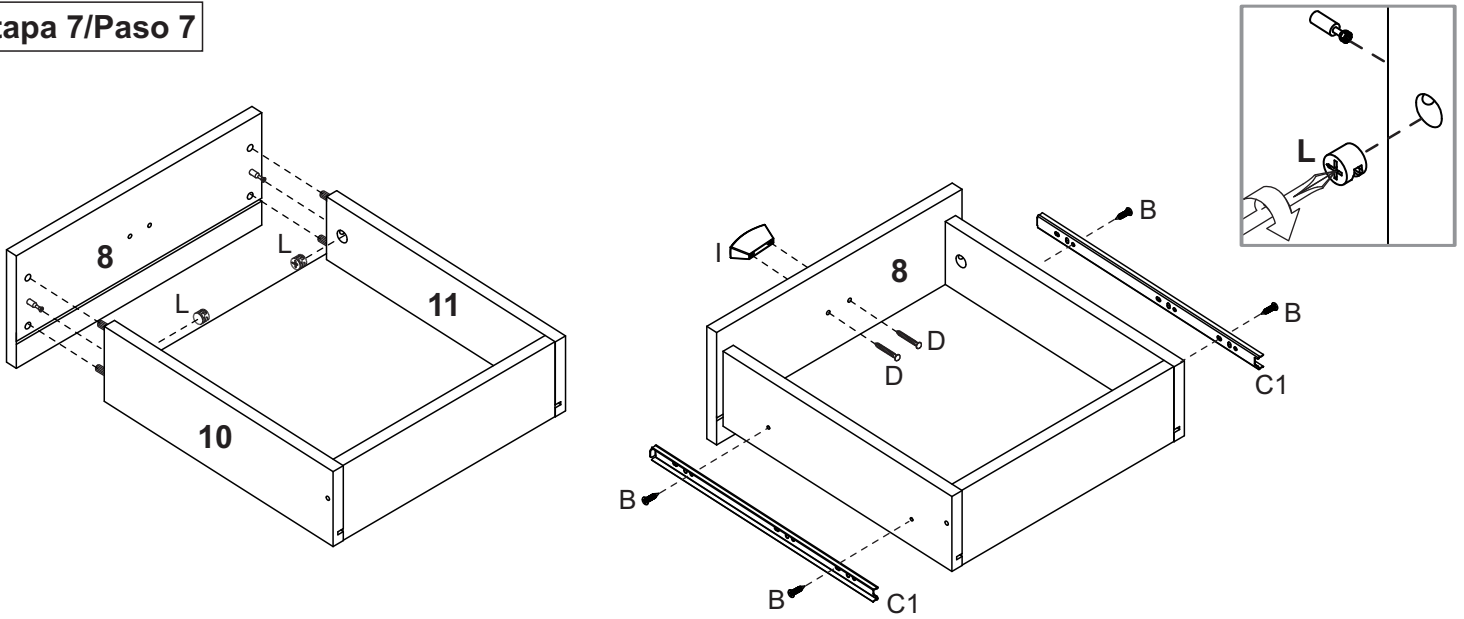
Etapa 5/Paso 5



Etapa 6/Paso 6



Etapa 7/Paso 7



Etapa 8/Paso 8

