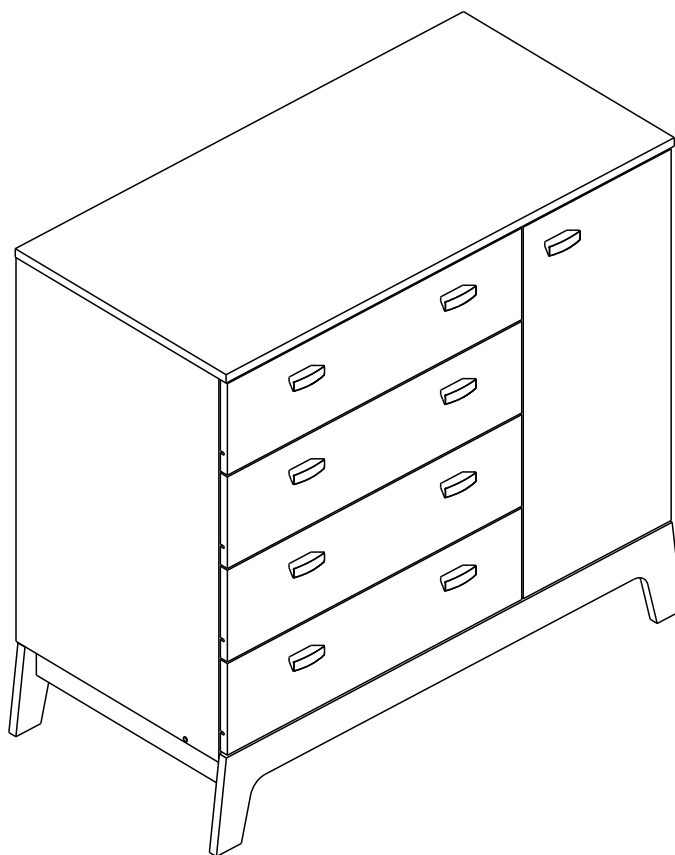


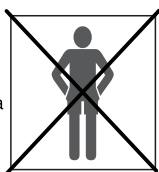
Rev.: 00



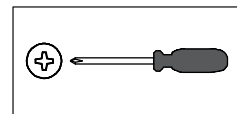
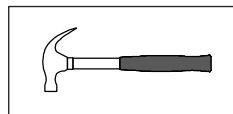
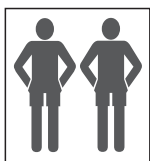
FM004

Abaixo as ferramentas, não fornecidas, mas necessárias para a montagem do produto.
Abajo sas herramientas, no suministradas, pero necesarias para el montaje del producto.

1 Pessoa
1 Persona



2 Pessoas
2 Personas



Parabéns!

Você acaba de adquirir um produto com a qualidade Completa Móveis.

Recomendações

Os parafusos devem ser apertados periodicamente.
Evitar batidas e o contato com objetos cortantes.

Manutenção e Limpeza

Use um pano levemente umedecido com água, seguido de pano seco.
Nunca utilize produtos químicos ou abrasivos.

Alguma dúvida? Fale com a gente.
Completa Ind. de Móveis Ltda
comercial@completamoveis.com.br

Felicitaciones!

Usted acaba de adquirir un producto con la calidad Completa Muebles.

Recomendaciones

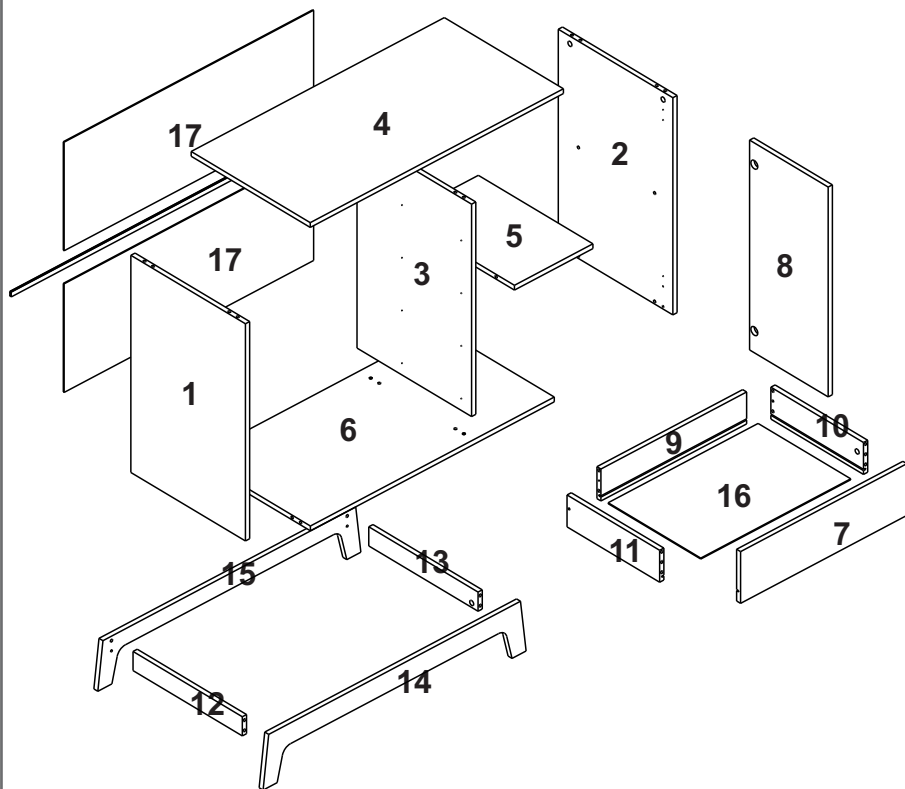
Los tornillos deben ser ajustados periódicamente.
Evitar golpes y contacto con objetos cortantes.

Manutención e Limpieza

Utilice un paño ligeramente humedecido con agua, seguido de un paño seco.
Nunca utilice productos químicos o abrasivos.

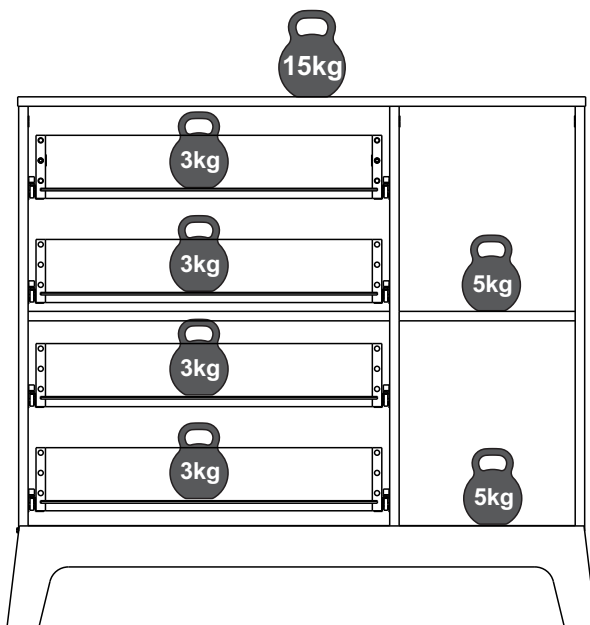
Alguna duda? Hable con nosotros.
Completa Ind. de Móveis Ltda
comercial@completamoveis.com.br

IDENTIFICAÇÃO DAS PEÇAS/IDENTIFICACIÓN DE LAS PIEZAS



Nº	Descrição/Description	Medidas/ Dimensiones (mm)	Qtd./Cant.
1	Lateral direita /Lateral derecha	680x433x15	01
2	Lateral esquerda /Lateral izquierda	680x433x15	01
3	Divisória /División	665x433x15	01
4	Tampo /Tapa	900x450x15	01
5	Prateleira /Repisa	279x433x15	01
6	Base inferior /Base Inferior	867x433x15	01
7	Frente de gaveta /Frente del Cajón	591x162x15	04
8	Porta /Puerta	657x297x15	01
9	Traseiro de gaveta /Posterior de Cajón	518x100x15	04
10	Lateral de gaveta direita /Lateral Derecho de Cajón	350x100x15	04
11	Lateral de gaveta esquerda /Lateral Izquierdo de Cajón	350x100x15	04
12	Travessa esquerda Pés /Traviesa izquierda pies	413x60x15	01
13	Travessa direita Pés /Traviesa derecha pies	413x60x15	01
14	Pé frontal /Pie frontal	935x165x15	01
15	Pé traseiro /Pie posterior	935x150x15	01
16	Fundo de gaveta /Fondo de cajón	533x350x3	04
17	Costa /Fondo	887x340x3	02

Peso máximo recomendado. Deve ser distribuído uniformemente.
Peso máximo recomendado siendo este uniformemente distribuido.

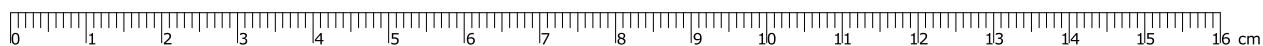


ACESSÓRIOS/ACCESORIOS

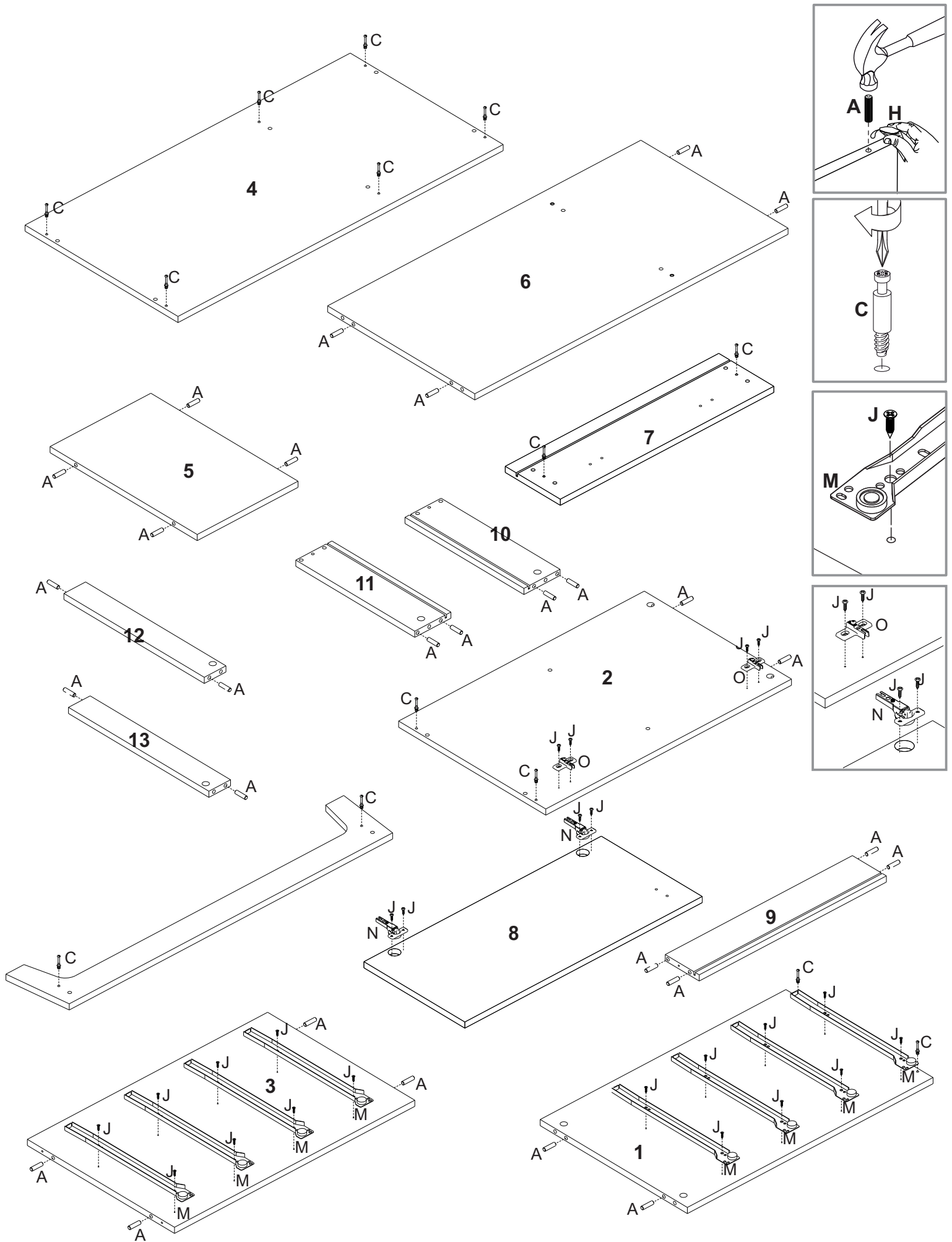
Antes de iniciar a montagem separe todos os acessórios. Em caso de dúvida no tamanho, utilize a régua no final da página.

Antes de comenzar la montaje separe todos los accesorios. En caso de duda sobre el tamaño de los accesorios, utilice la regla al pie de la página.

ID	Desenho/Dibujo	Qtd./Cant.
A	Cavilha/Tarugo Ø8x30	52
B	Parafuso/Tornillo Ø4,5x45	12
C	Haste minifix/Tornillo minifix	20
D	Tambor minifix	20
E	Adesivo/Adhesivo	18
F	Cantoneira/Pieza L	04
G	Parafuso/Tornillo Ø3,5x14	24
H	Bisnaga de cola/Tubo de pegamento	01
I	Prego/Clavo 10x10	31
J	Parafuso/Tornillo Ø3,5x12	32
K	Parafuso/Tornillo Ø3,5x25	18
L	Puxador/Tirador	09
M	Correição/Corredera 350mm	04
N	Dobradiça / Bisagra	02
O	Dobradiça / Bisagra	02
P	Perfil H/Perfil H	01

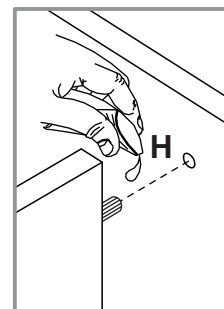
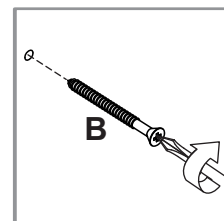
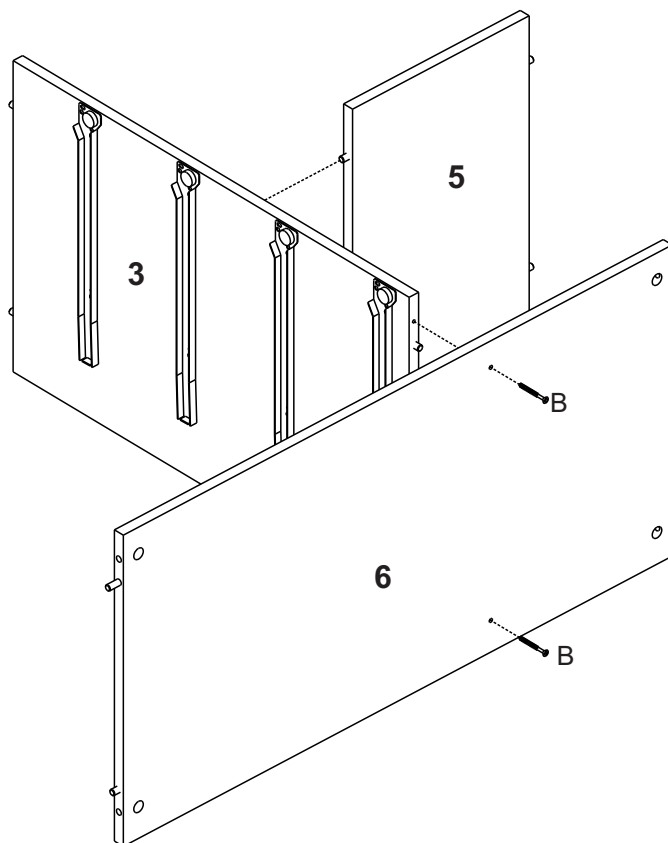


PRÉ-MONTAGEM / PRE ARMADO

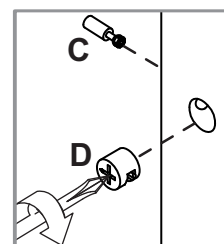
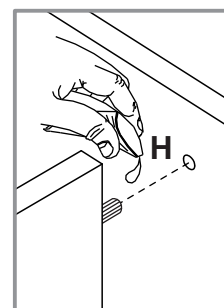
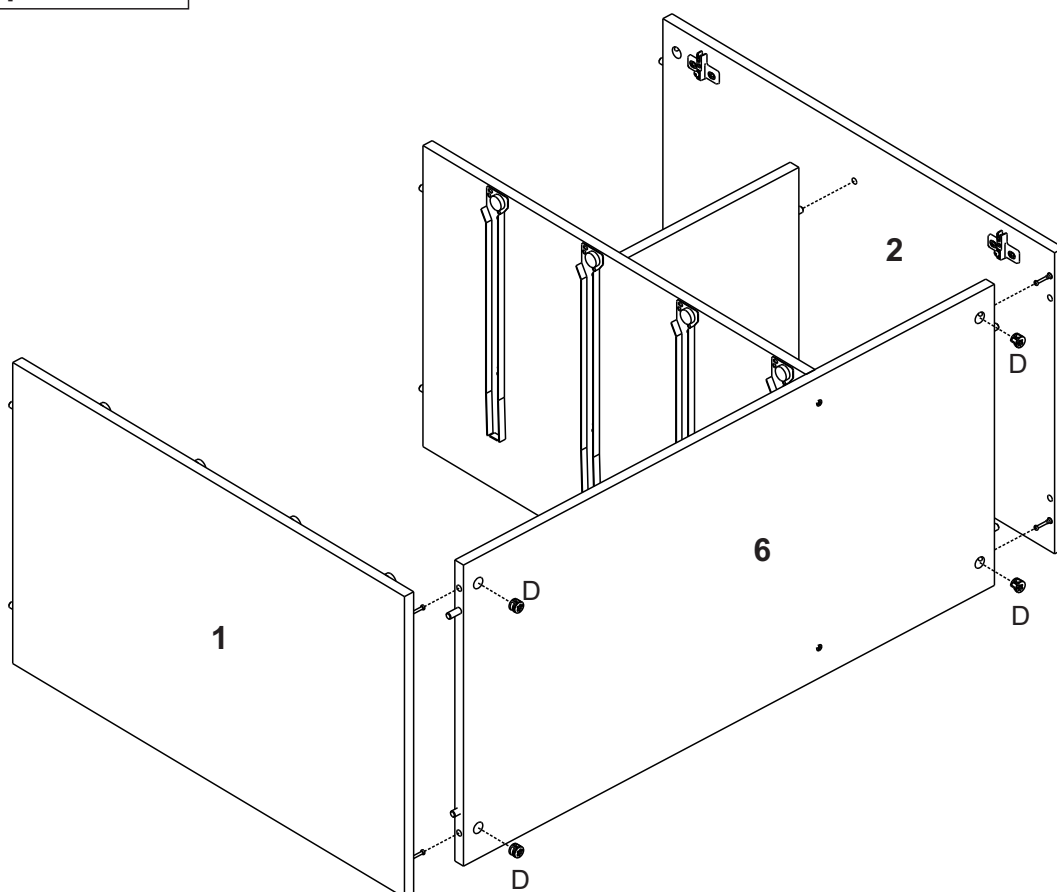


MONTAGEM / ARMADO

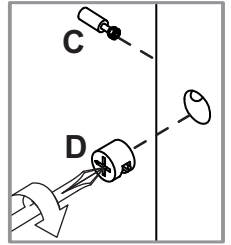
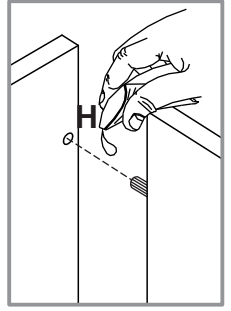
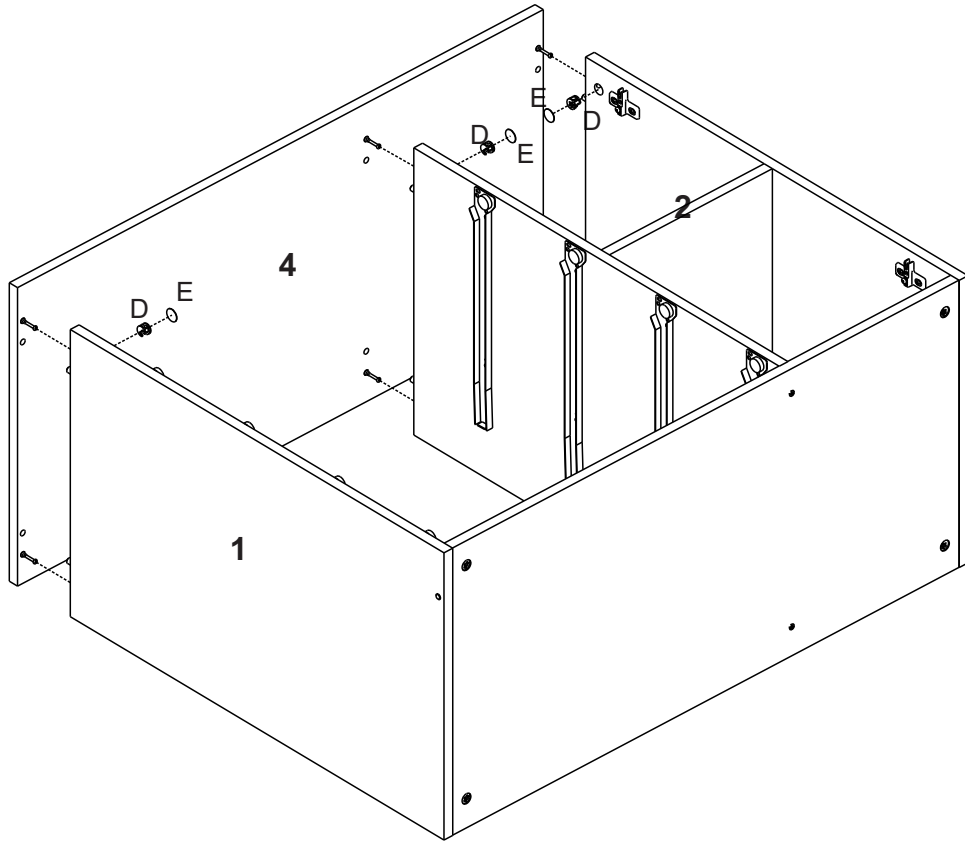
Etapa 1/Paso 1



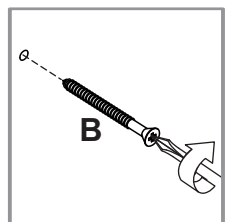
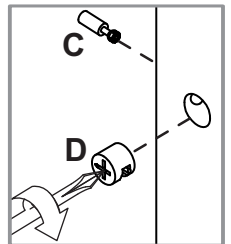
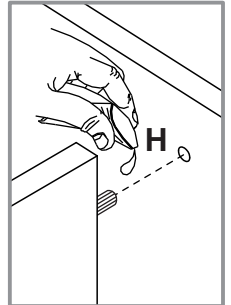
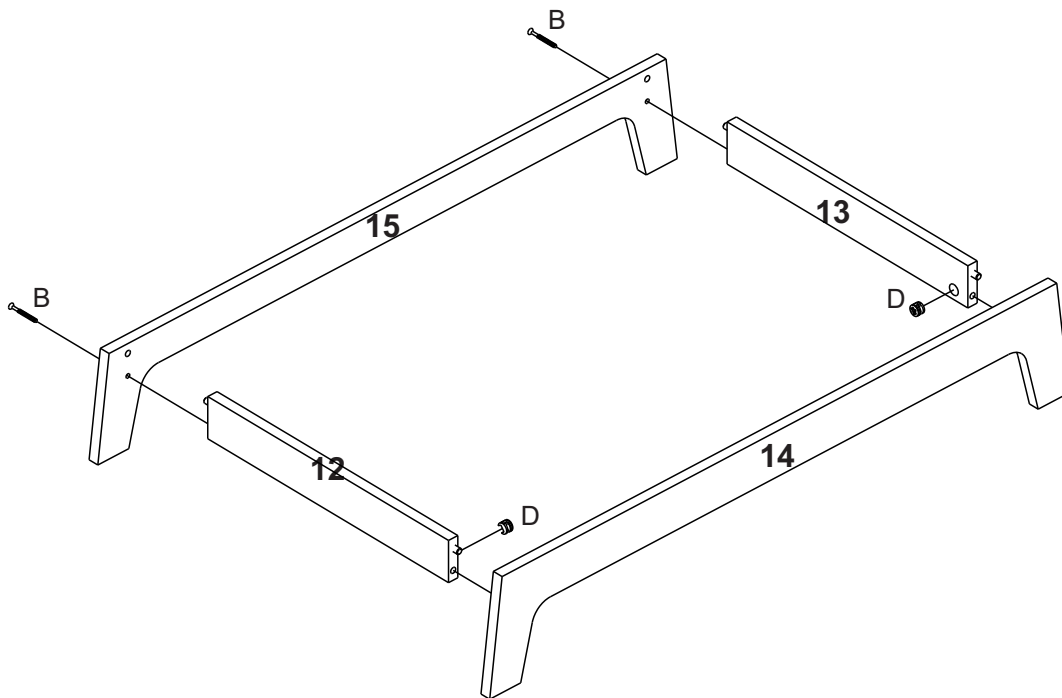
Etapa 2/Paso 2



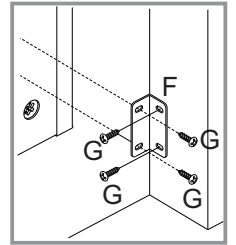
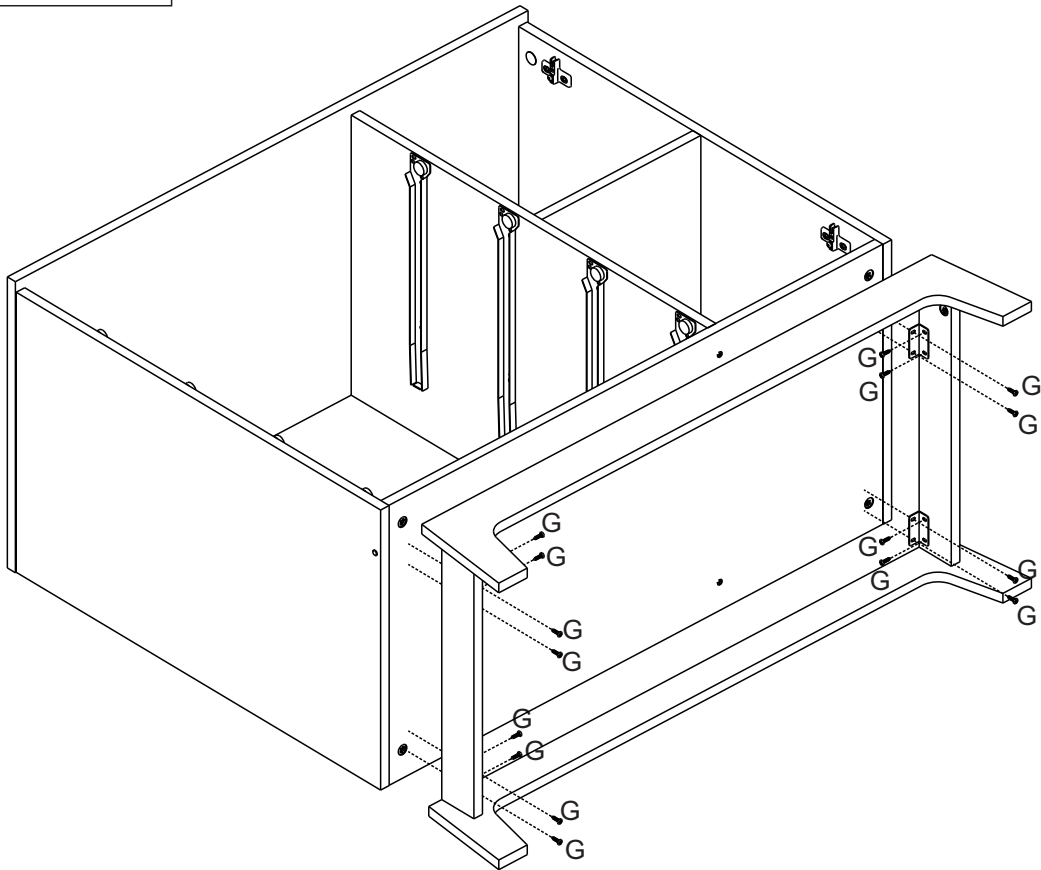
Etapa 3/Paso 3



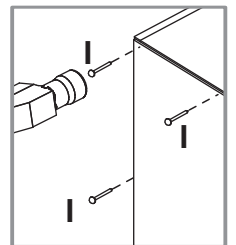
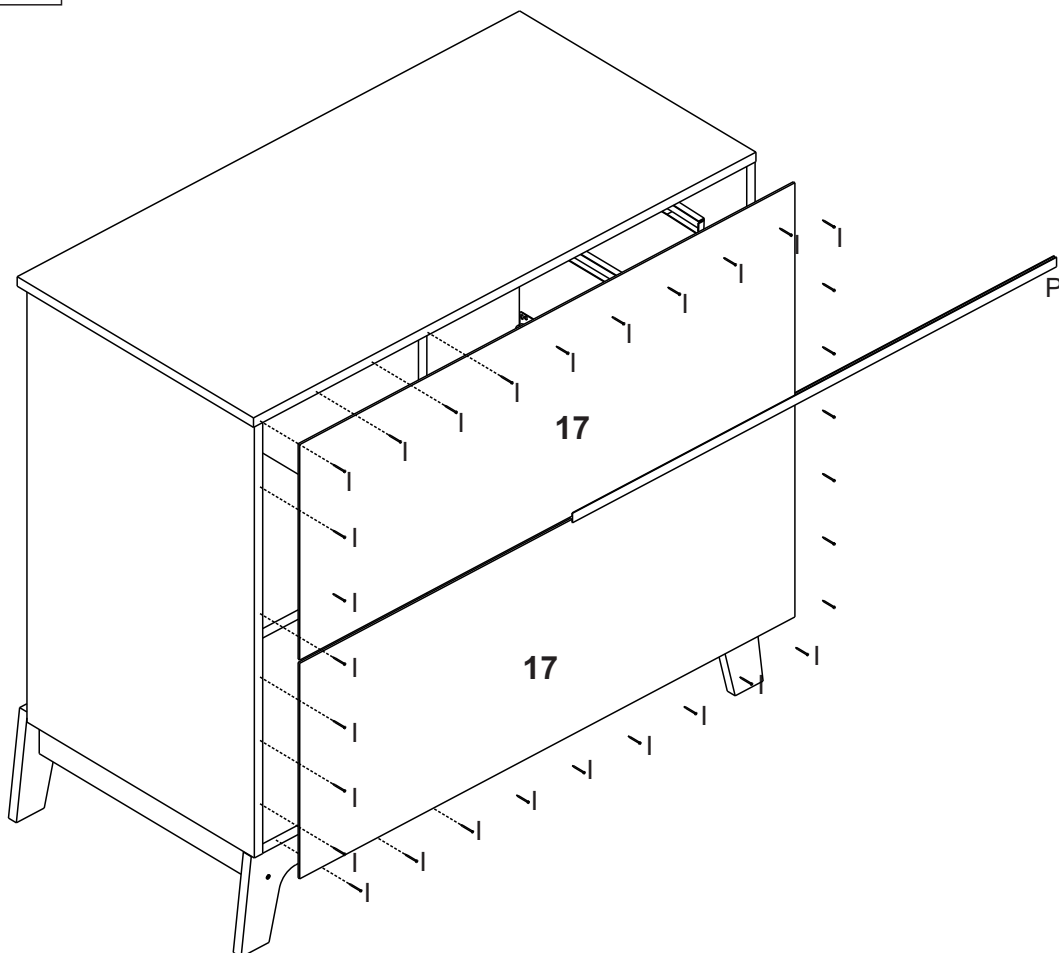
Etapa 4/Paso 4



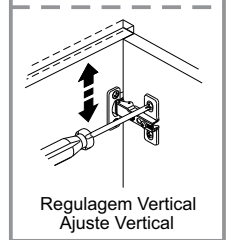
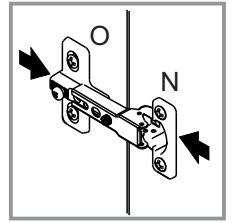
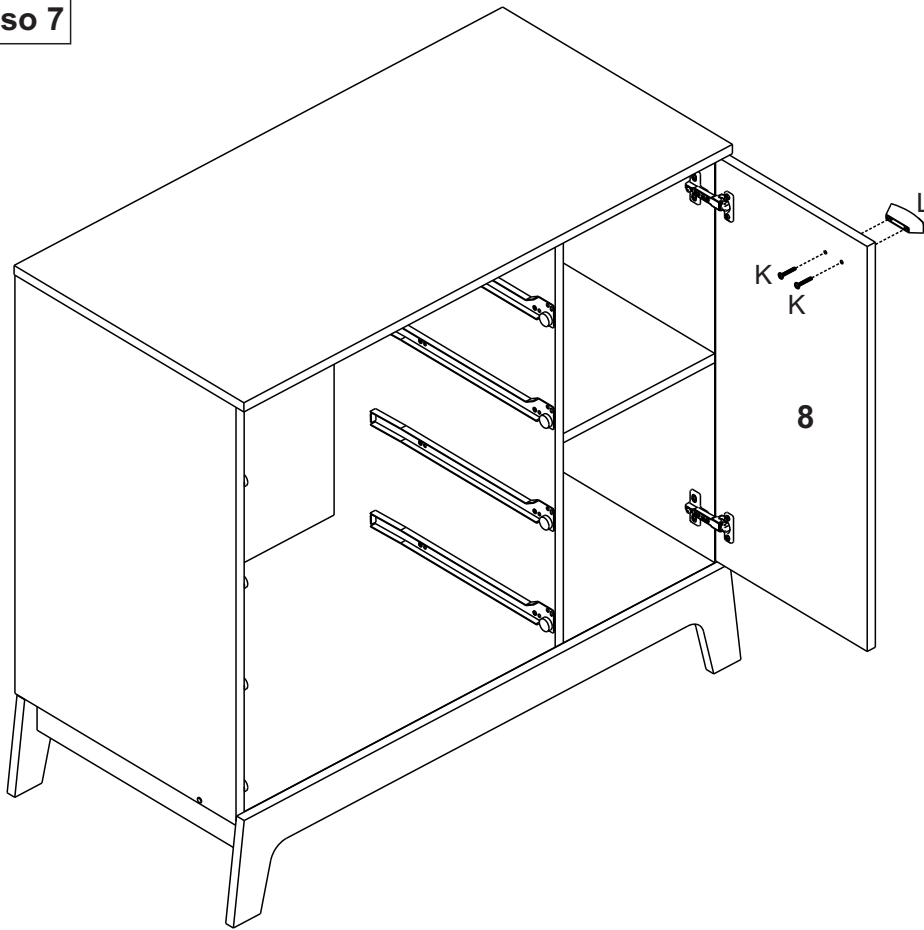
Etapa 5/Paso 5



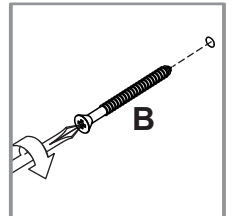
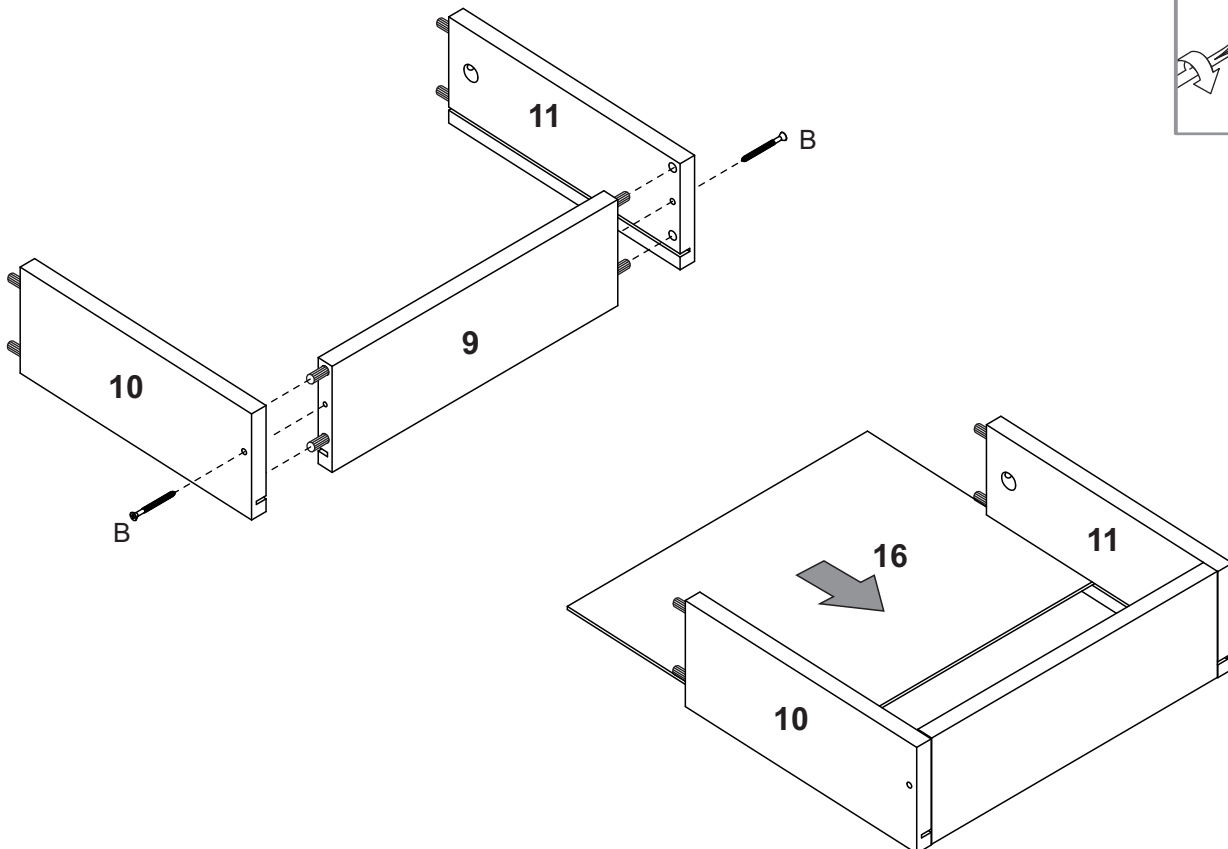
Etapa 6/Paso 6



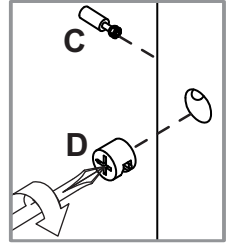
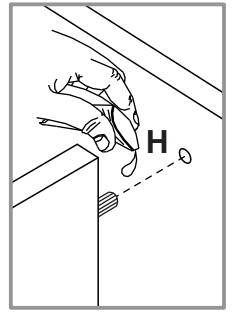
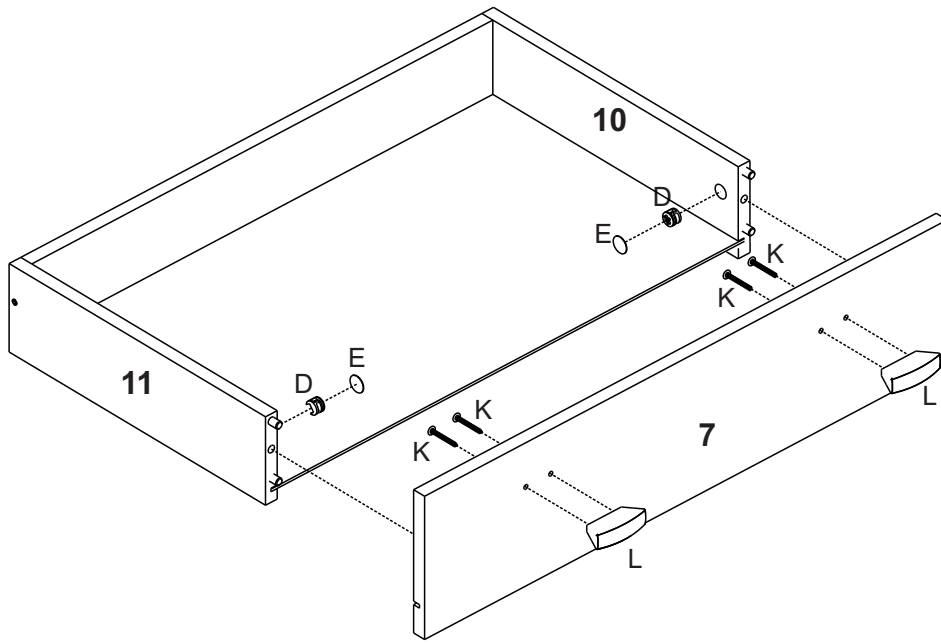
Etapa 7/Paso 7



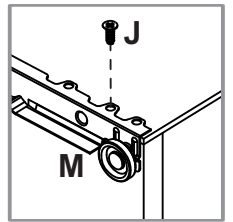
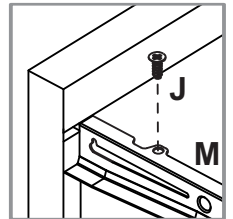
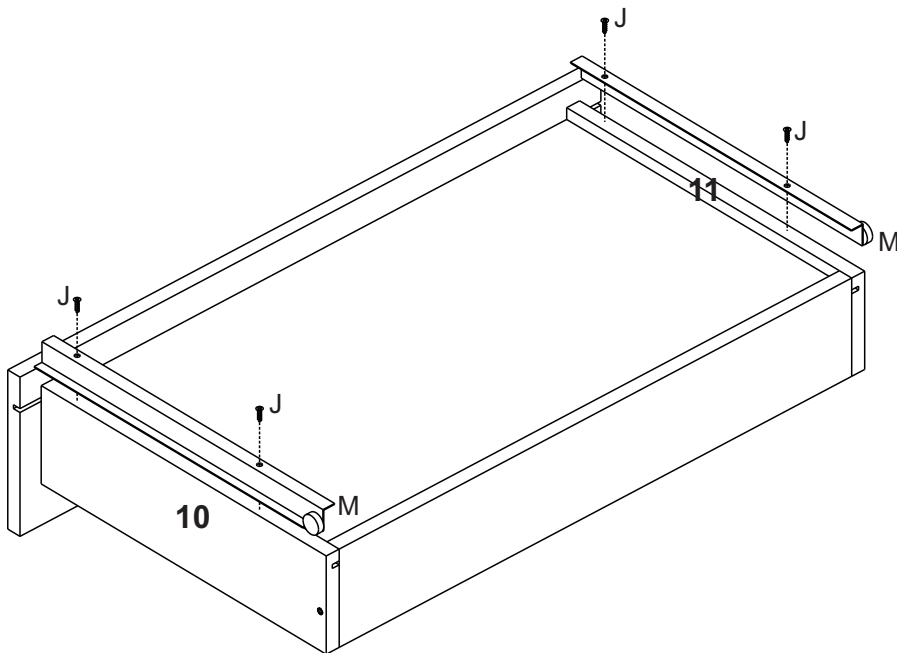
Etapa 8/Paso 8



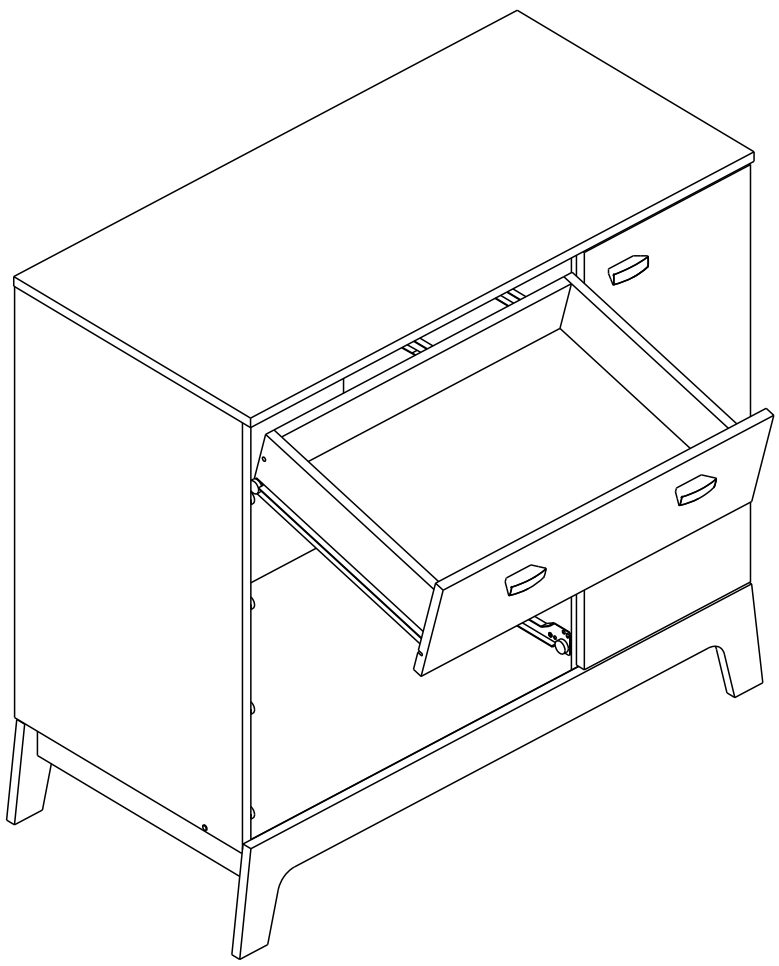
Etapa 9/Paso 9



Etapa 10/Paso 10



Etapa 11/Paso 11



Etapa 12/Paso 12

