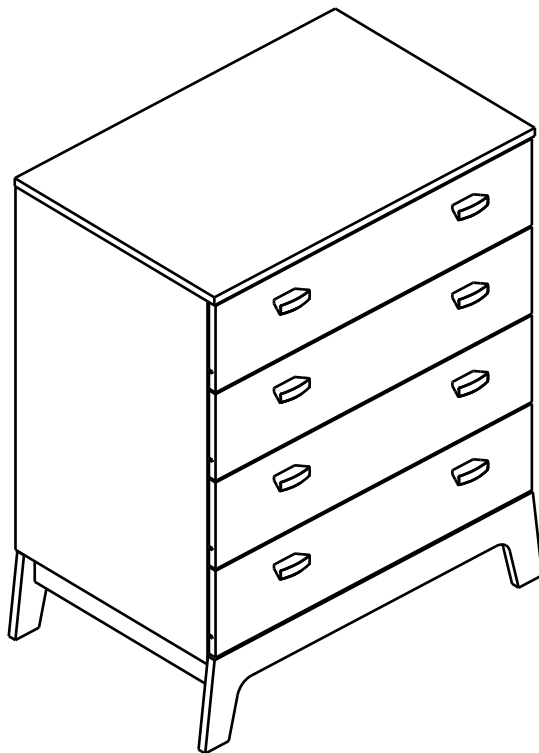


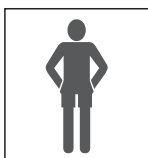
Rev.: 00



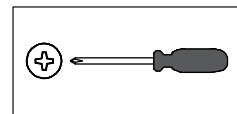
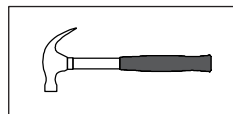
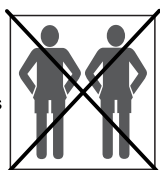
**FM003**

Abaixo as ferramentas, não fornecidas, mas necessárias para a montagem do produto.  
Abajo sas herramientas, no suministradas, pero necesarias para el montaje del producto.

1 Pessoa  
1 Persona



2 Pessoas  
2 Personas



### **Parabéns!**

**Você acaba de adquirir um produto com a qualidade Completa Móveis.**

#### **Recomendações**

Os parafusos devem ser apertados periodicamente.  
Evitar batidas e o contato com objetos cortantes.

#### **Manutenção e Limpeza**

Use um pano levemente umedecido com água, seguido de pano seco.  
Nunca utilize produtos químicos ou abrasivos.

**Alguma dúvida? Fale com a gente.**  
Completa Ind. de Móveis Ltda  
comercial@completamoveis.com.br

### **Felicitaciones!**

**Usted acaba de adquirir un producto con la calidad Completa Muebles.**

#### **Recomendaciones**

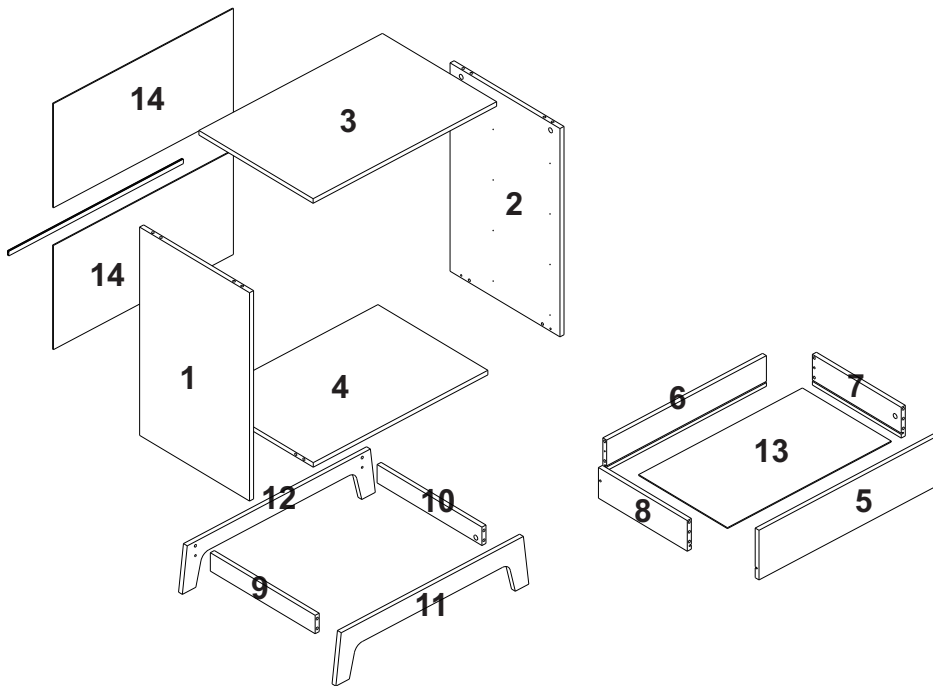
Los tornillos deben ser ajustados periódicamente.  
Evitar golpes y contacto con objetos cortantes.

#### **Manutención e Limpieza**

Utilice un paño ligeramente humedecido con agua, seguido de un paño seco.  
Nunca utilice productos químicos o abrasivos.

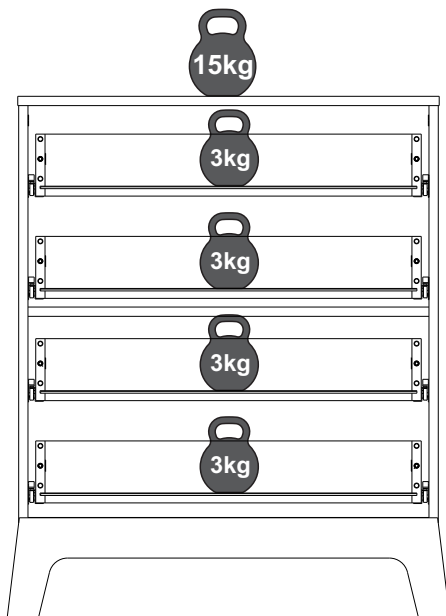
**Alguna duda? Hable con nosotros.**  
Completa Ind. de Móveis Ltda  
comercial@completamoveis.com.br

## IDENTIFICAÇÃO DAS PEÇAS/IDENTIFICACIÓN DE LAS PIEZAS



Nº	Descrição/Description	Medidas/ Dimensiones (mm)	Qtd./Cant.
1	Lateral direita /Lateral derecha	680x433x15	01
2	Lateral esquerda /Lateral izquierda	680x433x15	01
3	Tampo /Tapa	680x450x15	01
4	Base inferior /Base Inferior	647x433x15	01
5	Frente de gaveta /Frente del Cajón	671x162x15	04
6	Traseiro de gaveta /Posterior de Cajón	592x100x15	04
7	Lateral de gaveta direita /Lateral Derecho de Cajón	350x100x15	04
8	Lateral de gaveta esquerda /Lateral Izquierdo de Cajón	350x100x15	04
9	Travessa esquerda Pés /Traviesa izquierda pies	413x60x15	01
10	Travessa direita Pés /Traviesa derecha pies	413x60x15	01
11	Pé frontal /Pie frontal	715x165x15	01
12	Pé traseiro /Pie posterior	715x150x15	01
13	Fundo de gaveta /Fondo de cajón	607x350x3	04
14	Costa /Fondo	467x334x3	02

Peso máximo recomendado. Deve ser distribuído uniformemente.  
Peso máximo recomendado siendo este uniformemente distribuido.



## ACESSÓRIOS/ACCESORIOS

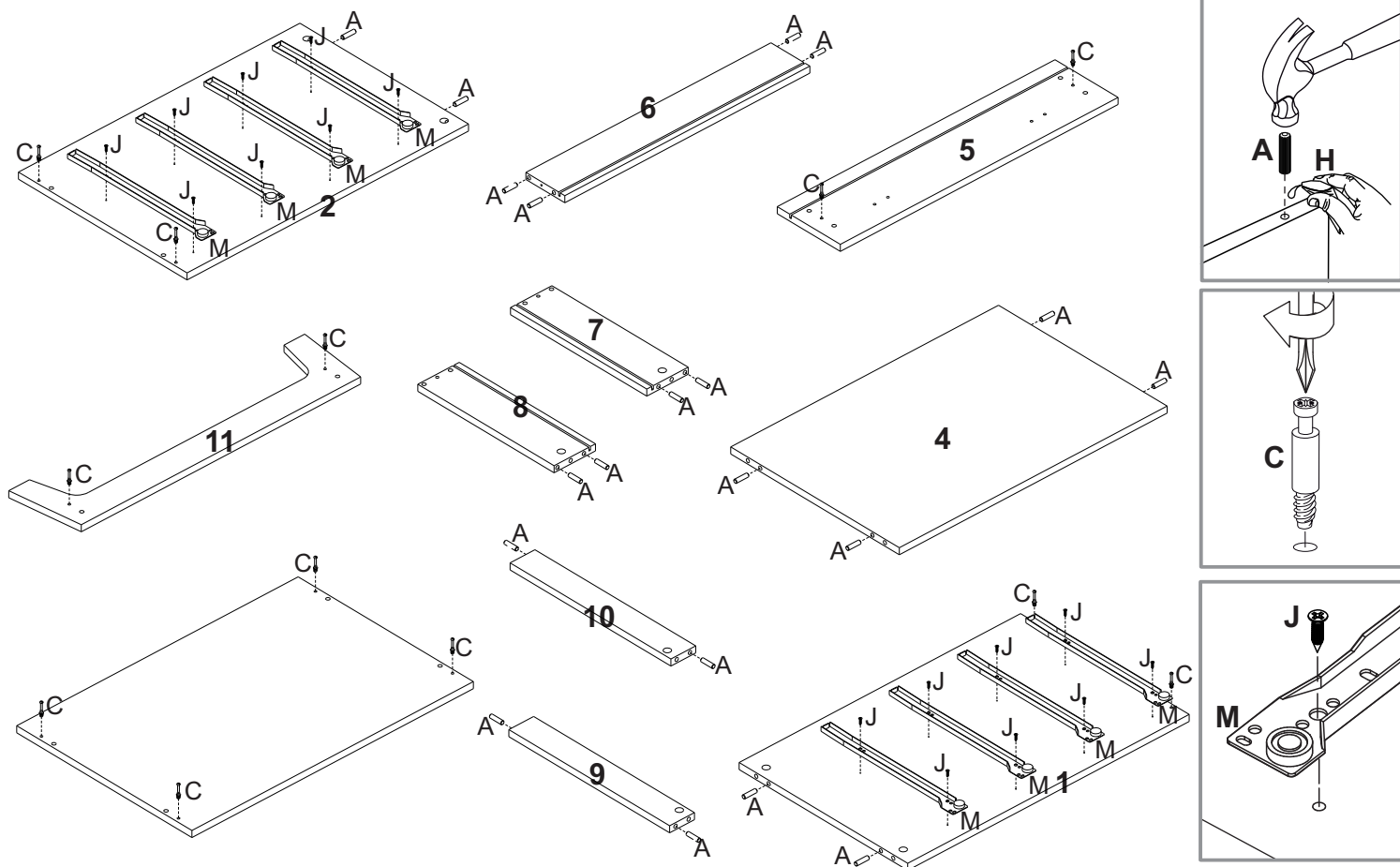
Antes de iniciar a montagem separe todos os acessórios. Em caso de dúvida no tamanho, utilize a régua no final da página.

Antes de comenzar la montaje separe todos los accesorios. En caso de duda sobre el tamaño de los accesorios, utilice la regla al pie de la página.

ID	Desenho/Dibujo	Qtd./Cant.
A	Cavilha/Tarugo Ø8x30	44
B	Parafuso/Tornillo Ø4,5x45	10
C	Haste minifix/Tornillo minifix	18
D	Tambor minifix	18
E	Adesivo/Adhesivo	12
F	Cantoneira/Pieza L	04
G	Parafuso/Tornillo Ø3,5x14	16
H	Bisnaga de cola/Tubo de pegamento	01
I	Prego/Clavo 10x10	27
J	Parafuso/Tornillo Ø3,5x12	32
K	Parafuso/Tornillo Ø3,5x25	16
L	Puxador/Tirador	08
M	Corrediça/Corredera 350mm	04
N	Perfil H/Perfil H	01

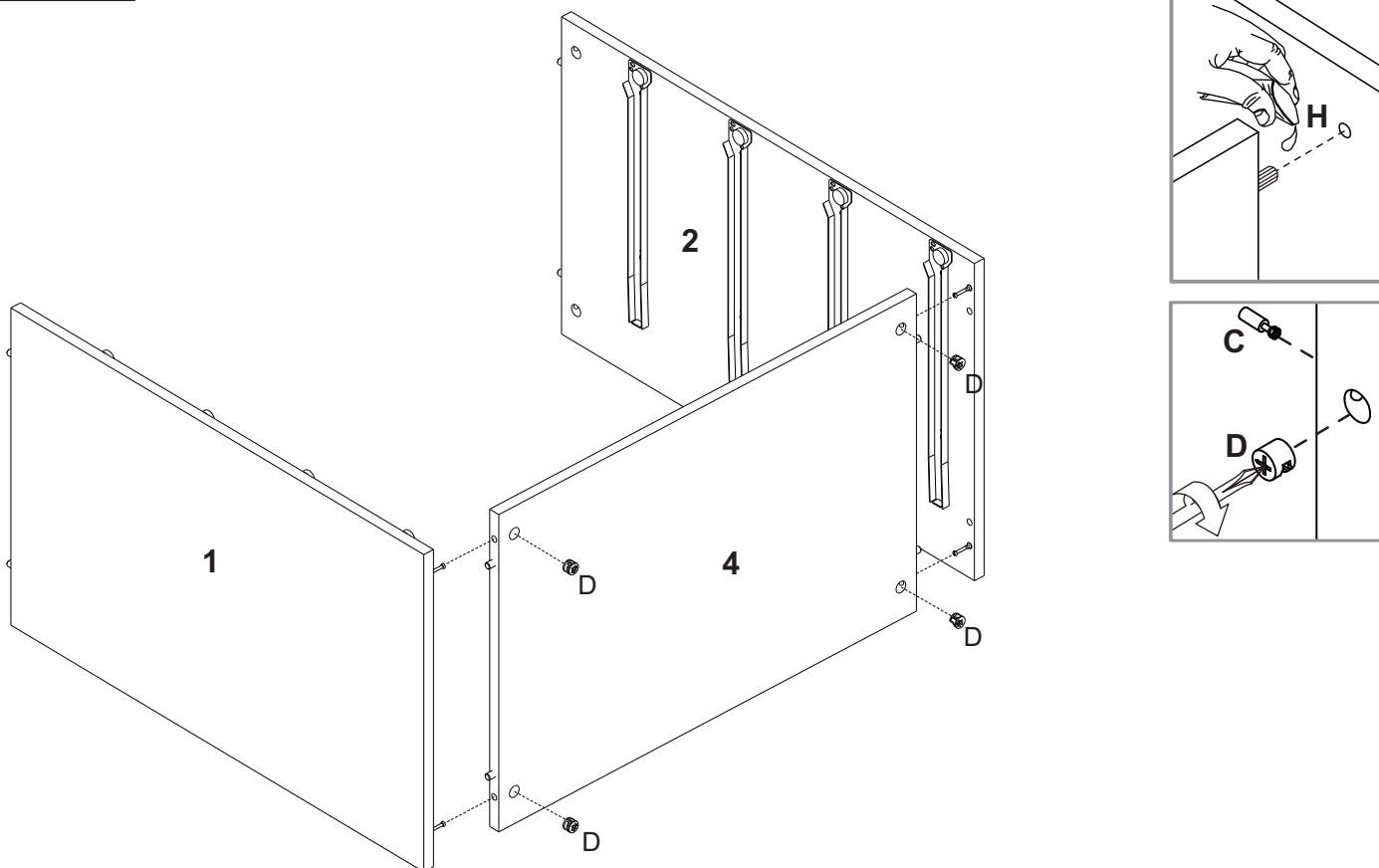


# PRÉ-MONTAGEM / PRE ARMADO

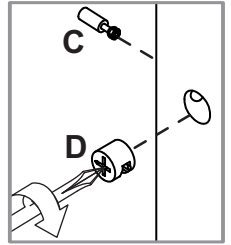
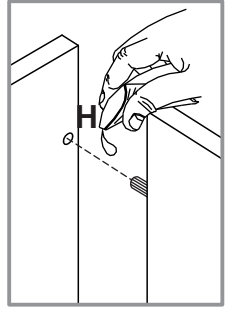
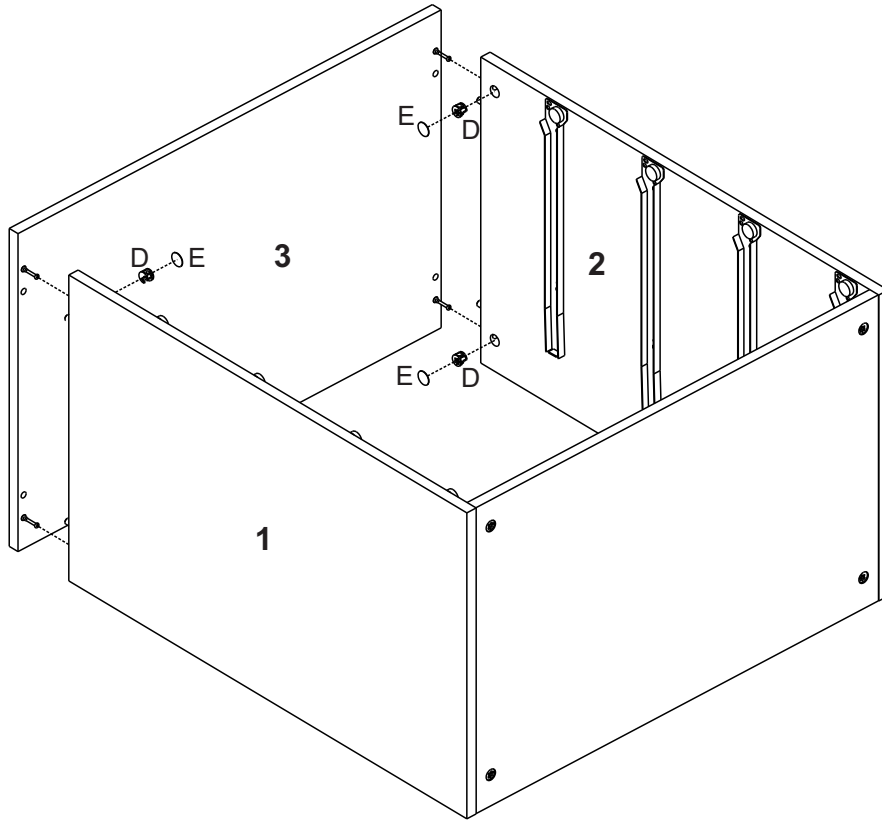


# MONTAGEM / ARMADO

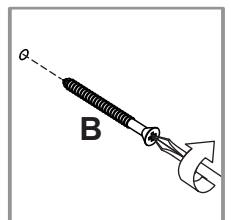
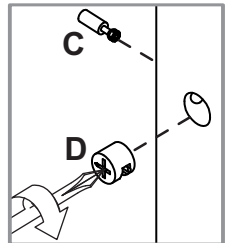
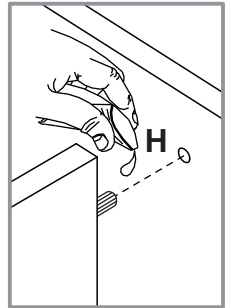
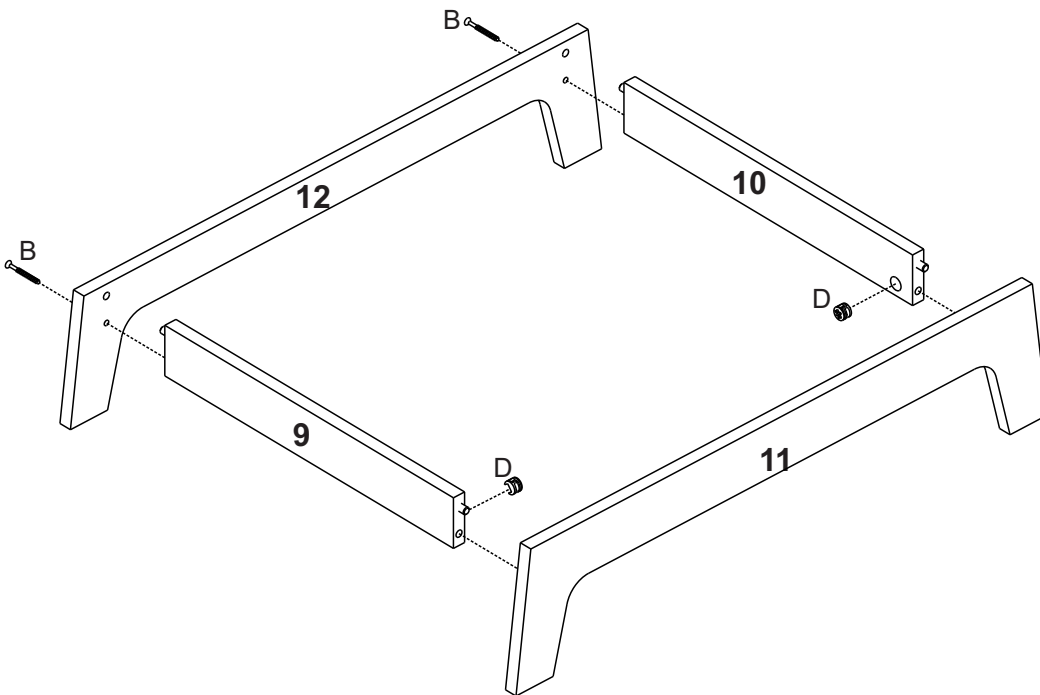
## Etapa 1/Paso 1



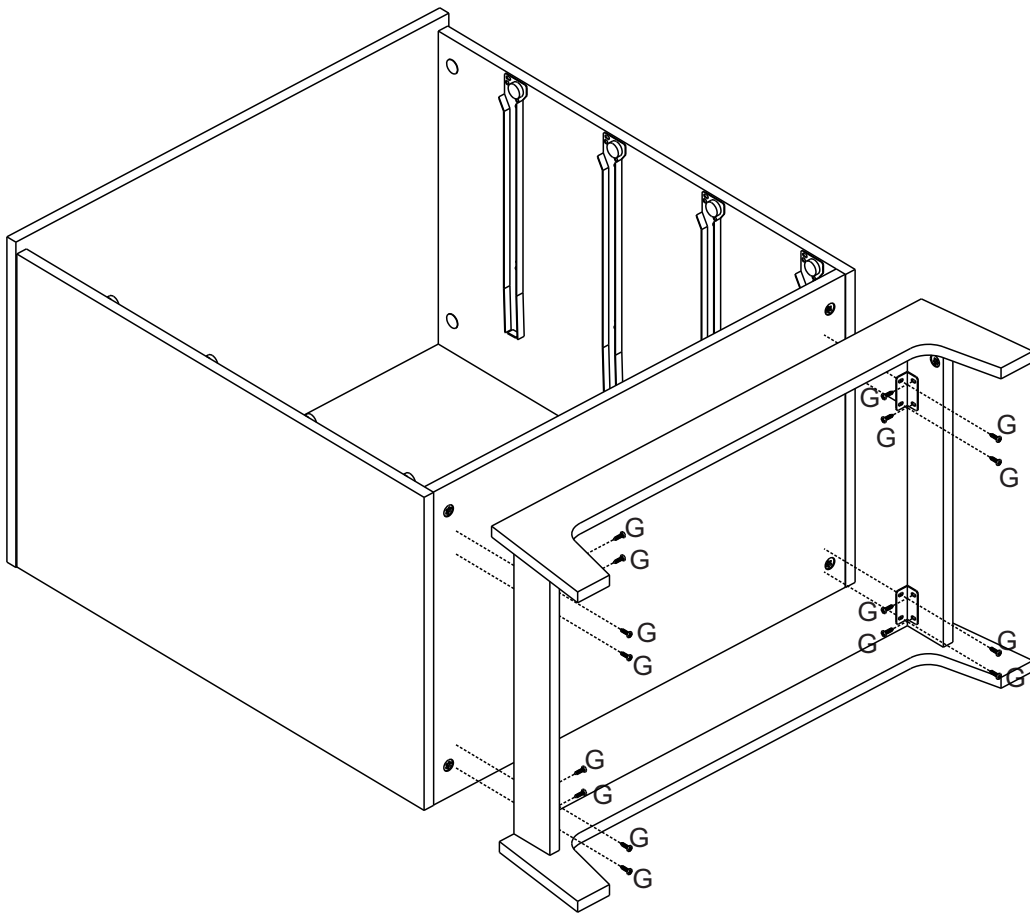
**Etapa 2/Paso 2**



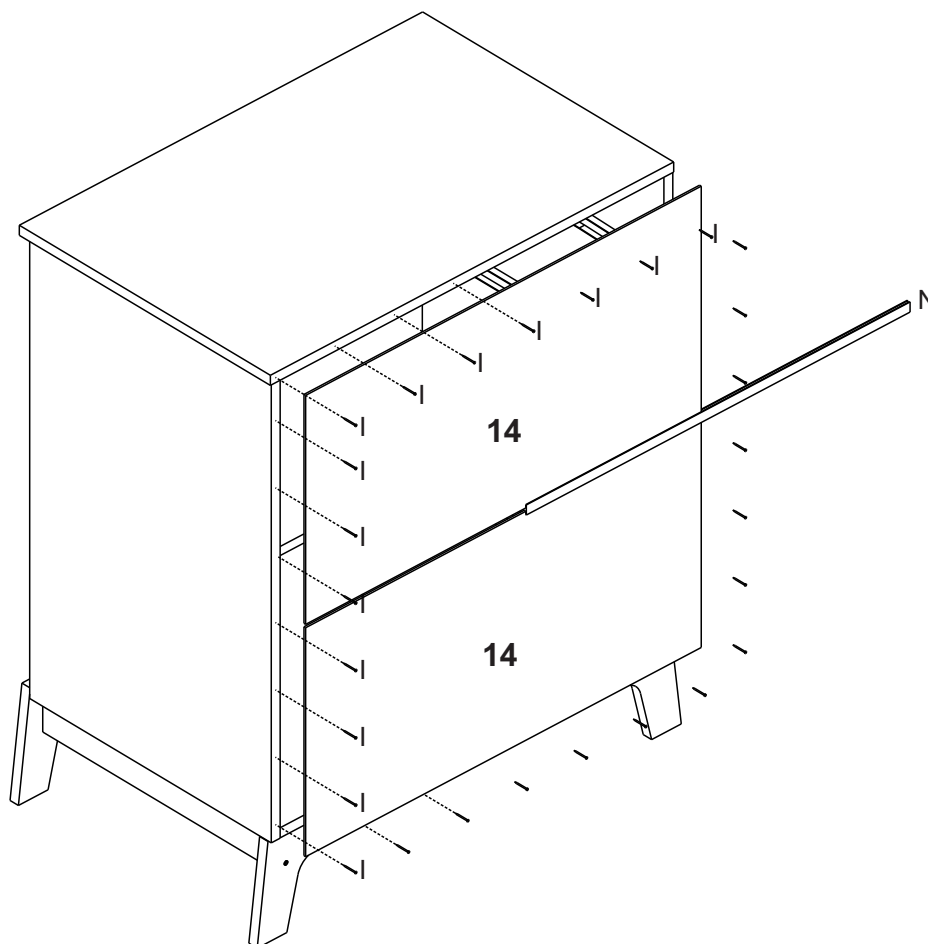
**Etapa 3/Paso 3**



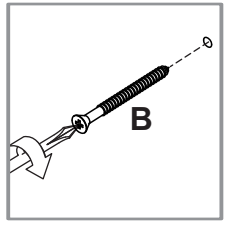
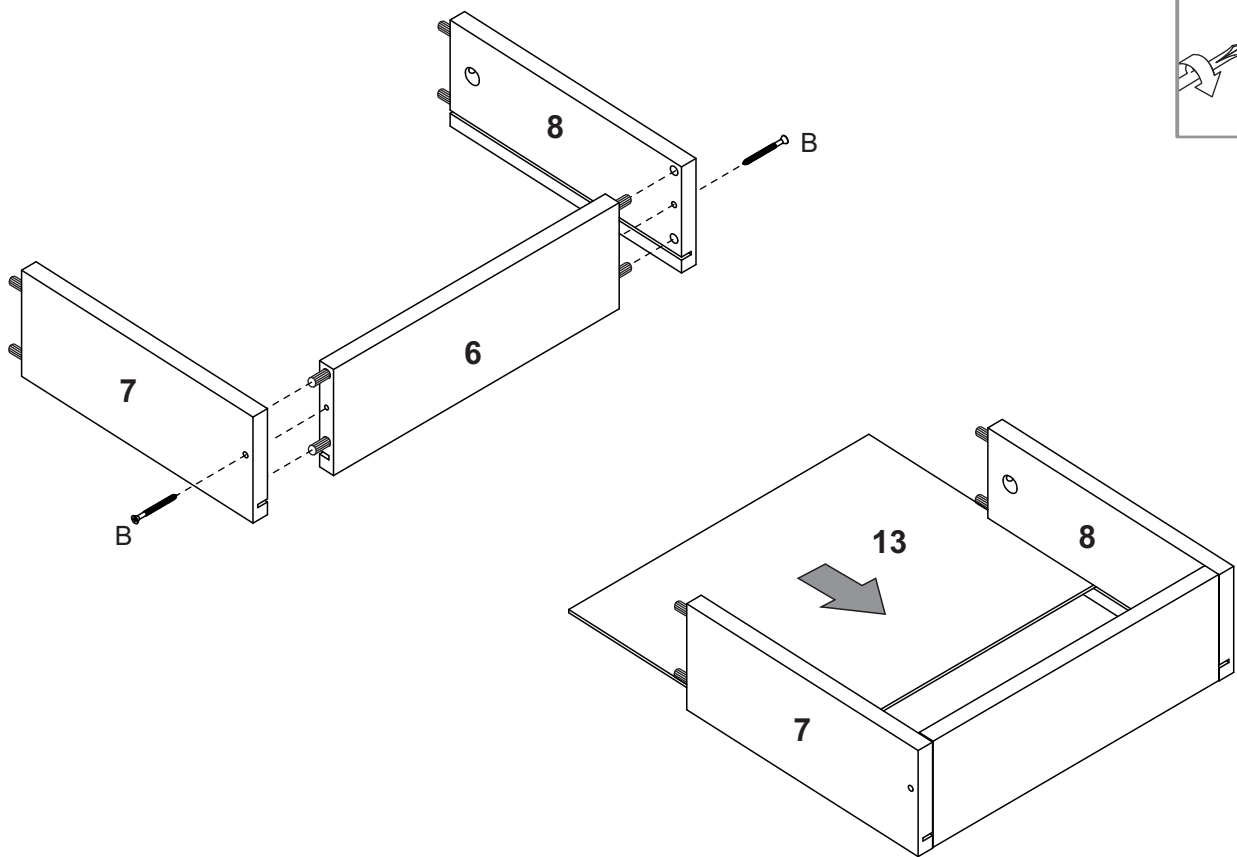
**Etapa 4/Paso 4**



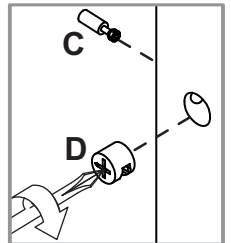
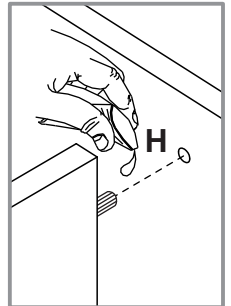
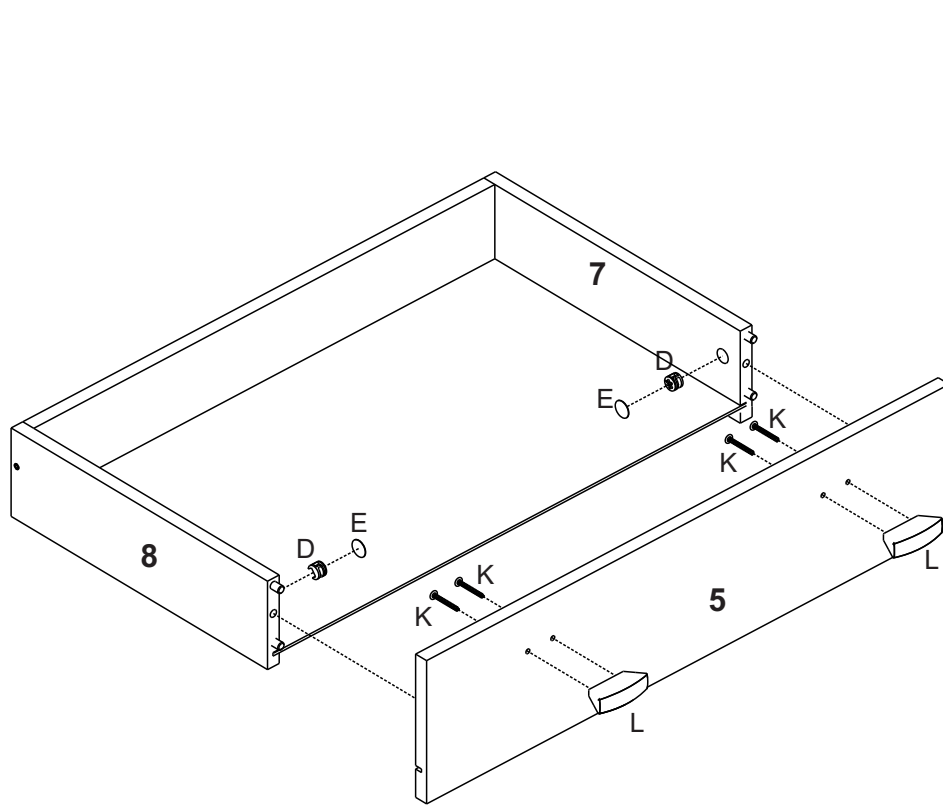
**Etapa 5/Paso 5**



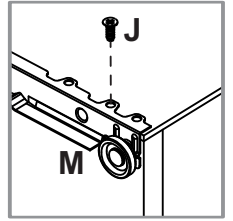
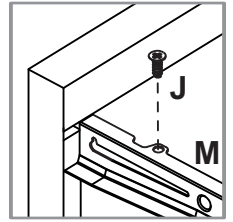
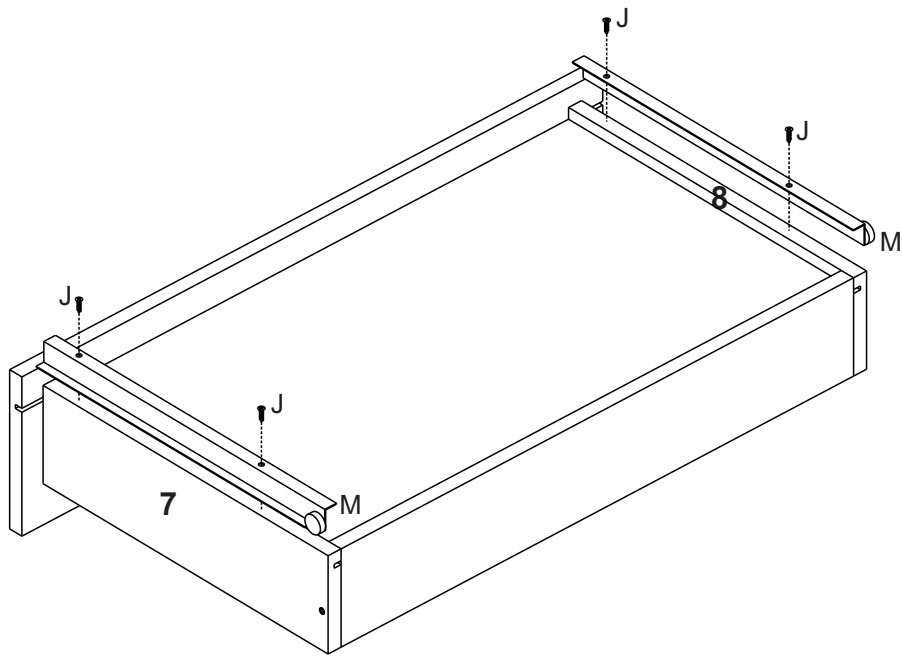
**Etapa 6/Paso 6**



**Etapa 7/Paso 7**



**Etapa 8/Paso 8**



**Etapa 9/Paso 9**

