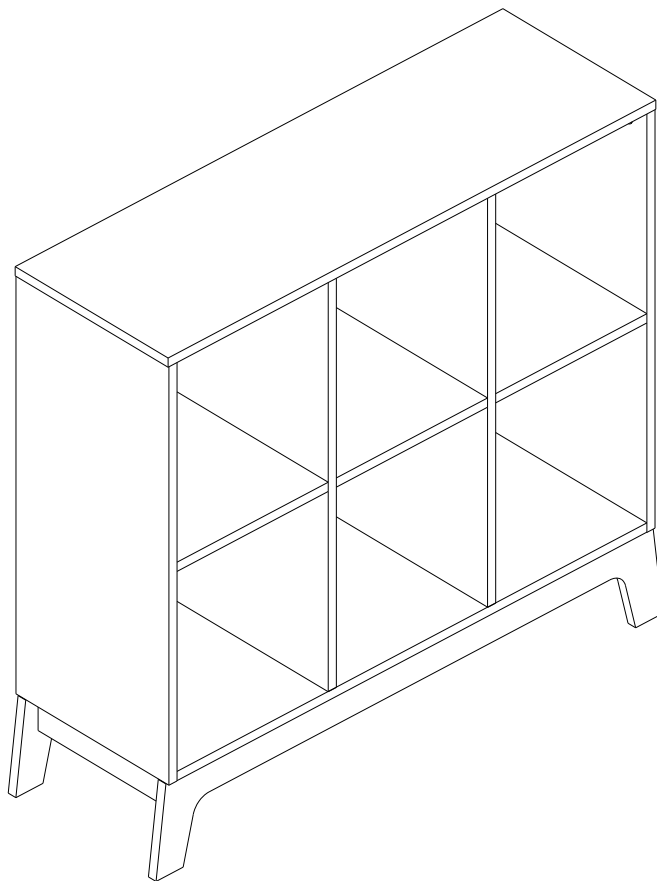


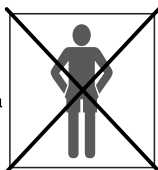
Rev.: 00



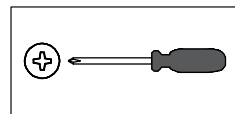
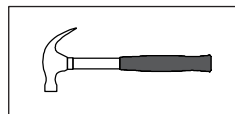
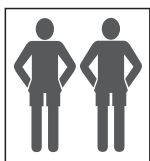
FM008

Abaixo as ferramentas, não fornecidas, mas necessárias para a montagem do produto.
Abajo sas herramientas, no suministradas, pero necesarias para el montaje del producto.

1 Pessoa
1 Persona



2 Pessoas
2 Personas



Parabéns!

Você acaba de adquirir um produto com a qualidade Completa Móveis.

Recomendações

Os parafusos devem ser apertados periodicamente.
Evitar batidas e o contato com objetos cortantes.

Manutenção e Limpeza

Use um pano levemente umedecido com água, seguido de pano seco.
Nunca utilize produtos químicos ou abrasivos.

Alguma dúvida? Fale com a gente.
Completa Ind. de Móveis Ltda
comercial@completamoveis.com.br

Felicitaciones!

Usted acaba de adquirir un producto con la calidad Completa Muebles.

Recomendaciones

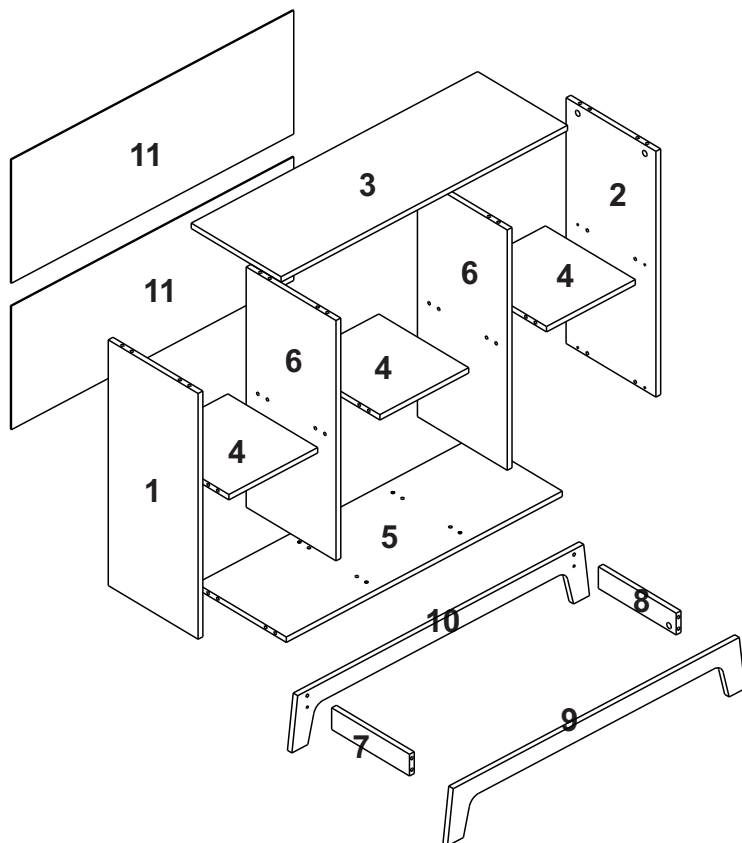
Los tornillos deben ser ajustados periódicamente.
Evitar golpes y contacto con objetos cortantes.

Manutención e Limpieza

Utilice un paño ligeramente humedecido con agua, seguido de un paño seco.
Nunca utilice productos químicos o abrasivos.

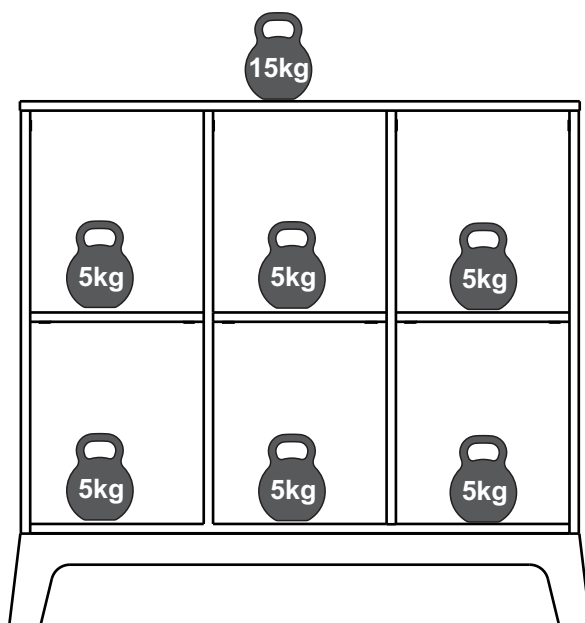
Alguna duda? Hable con nosotros.
Completa Ind. de Móveis Ltda
comercial@completamoveis.com.br

IDENTIFICAÇÃO DAS PEÇAS/IDENTIFICACIÓN DE LAS PIEZAS



Nº	Descrição/Description	Medidas/ Dimensiones (mm)	Qtd./Cant.
1	Lateral direita/Lateral derecha	680x300x15	01
2	Lateral esquerda/Lateral izquierda	680x300x15	01
3	Tampo /Tapa	900x300x15	01
4	Prateleira /Repisa	279x300x15	03
5	Base inferior /Base Inferior	867x300x15	01
6	Divisória /División	665x300x15	02
7	Travessa esquerda Pés /Travesa izquierda pies	260x60x15	01
8	Travessa direita Pés /Travesa derecha pies	260x60x15	01
9	Pé frontal /Pie frontal	935x150x15	01
10	Pé traseiro /Pie posterior	935x150x15	01
11	Costa superior /Fondo Superior	887x342x3	02

Peso máximo recomendado. Deve ser distribuído uniformemente.
Peso máximo recomendado siendo este uniformemente distribuido.

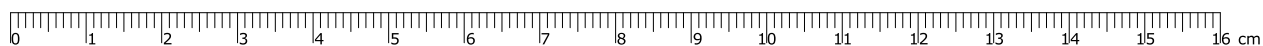


ACESSÓRIOS/ACCESORIOS

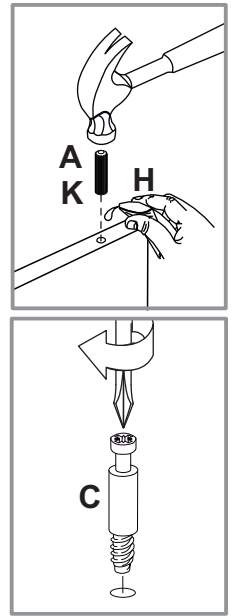
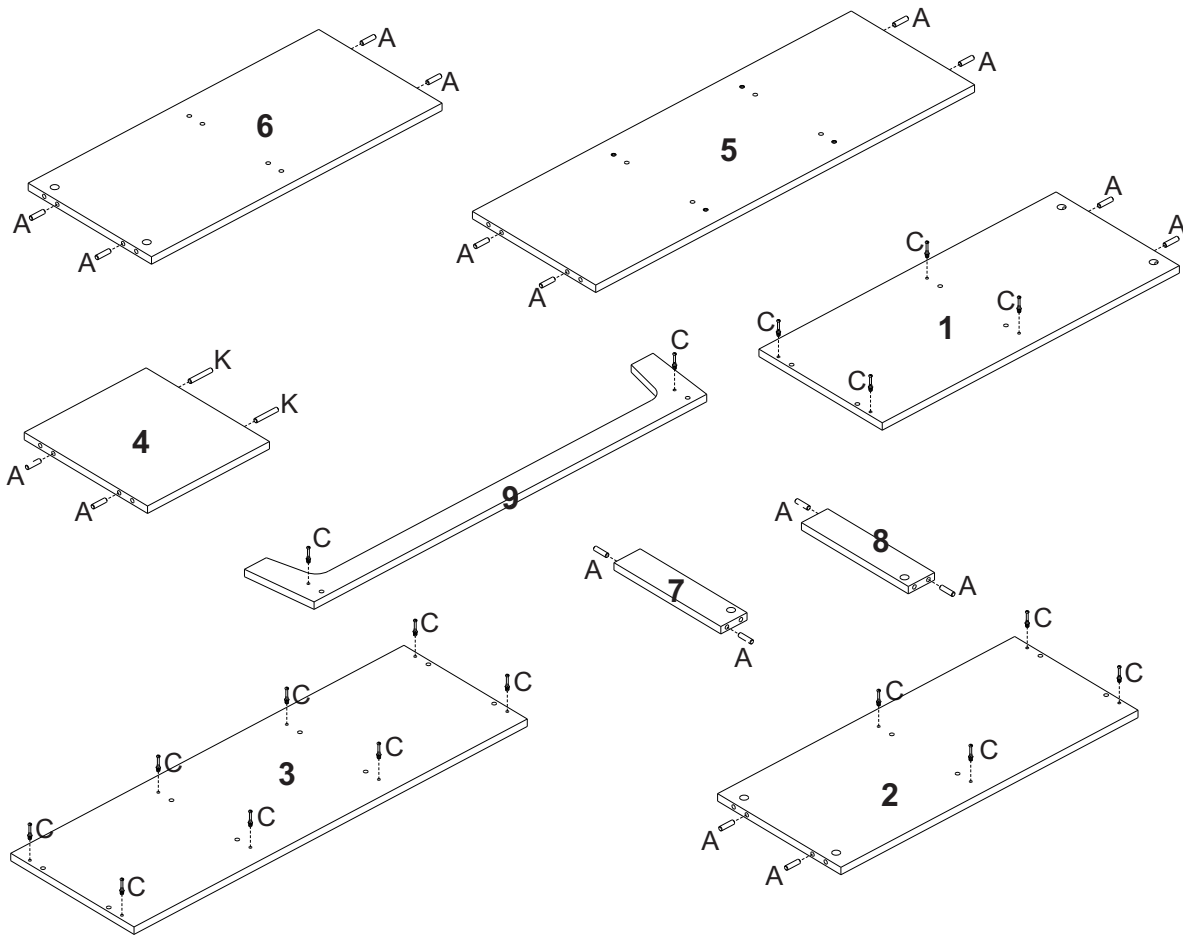
Antes de iniciar a montagem separe todos os acessórios. Em caso de dúvida no tamanho, utilize a régua no final da página.

Antes de comenzar la montaje separe todos los accesorios. En caso de duda sobre el tamaño de los accesorios, utilice la regla al pie de la página.

ID	Desenho/Dibujo	Qtd./Cant.
A	Cavilha/Tarugo Ø8x30	24
B	Parafuso/Tornillo Ø4,5x45	06
C	Haste minifix/Tornillo minifix	18
D	Tambor minifix	26
E	Adesivo/Adhesivo	24
F	Cantoneira/Pieza L	04
G	Parafuso/Tornillo Ø3,5x14	16
H	Bisnaga de cola/Tubo de pegamento	01
I	Prego/Clavo 10x10	38
J	Garra de Metal/Garra metal	07
K	Cavilha/Tarugo Ø8x50	04
L	Haste minifix/Tornillo minifix	04

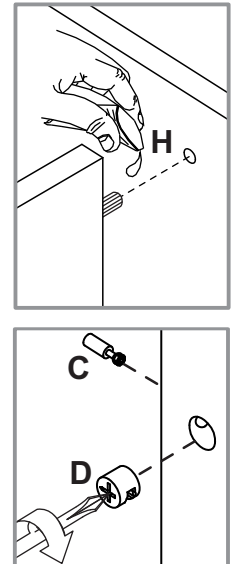
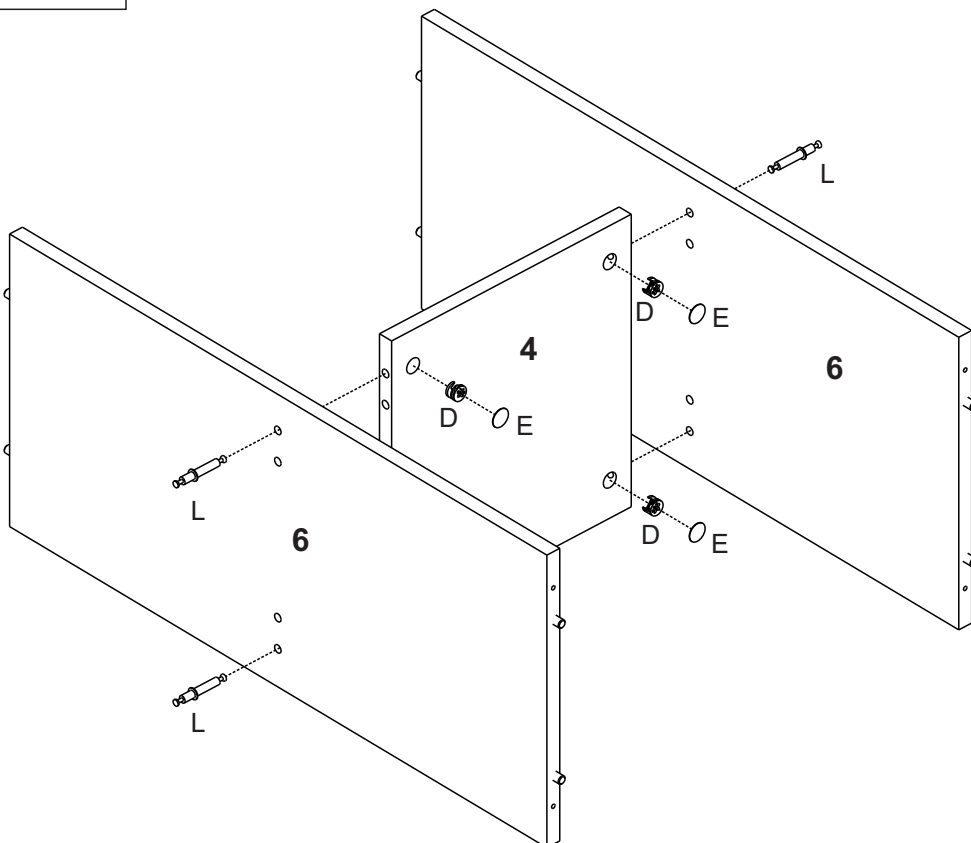


PRÉ-MONTAGEM / PRE ARMADO

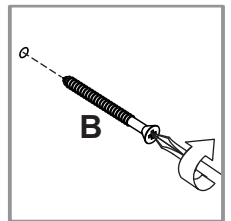
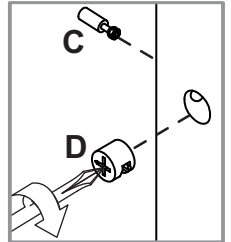
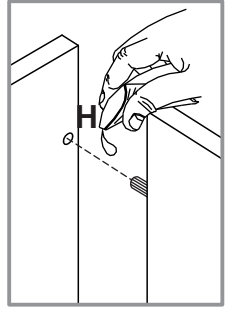
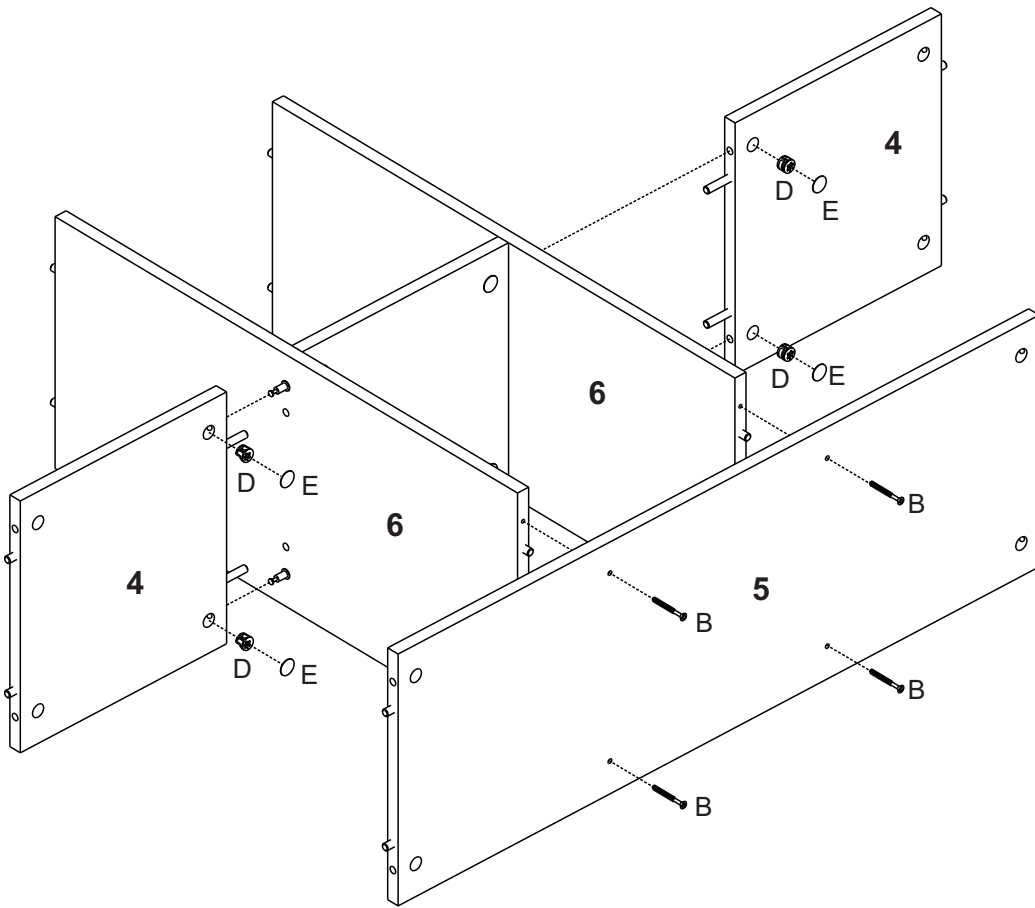


MONTAGEM / ARMADO

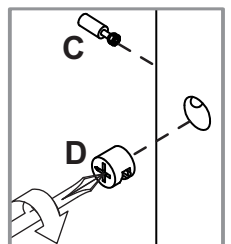
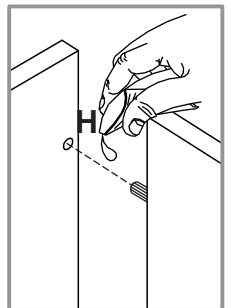
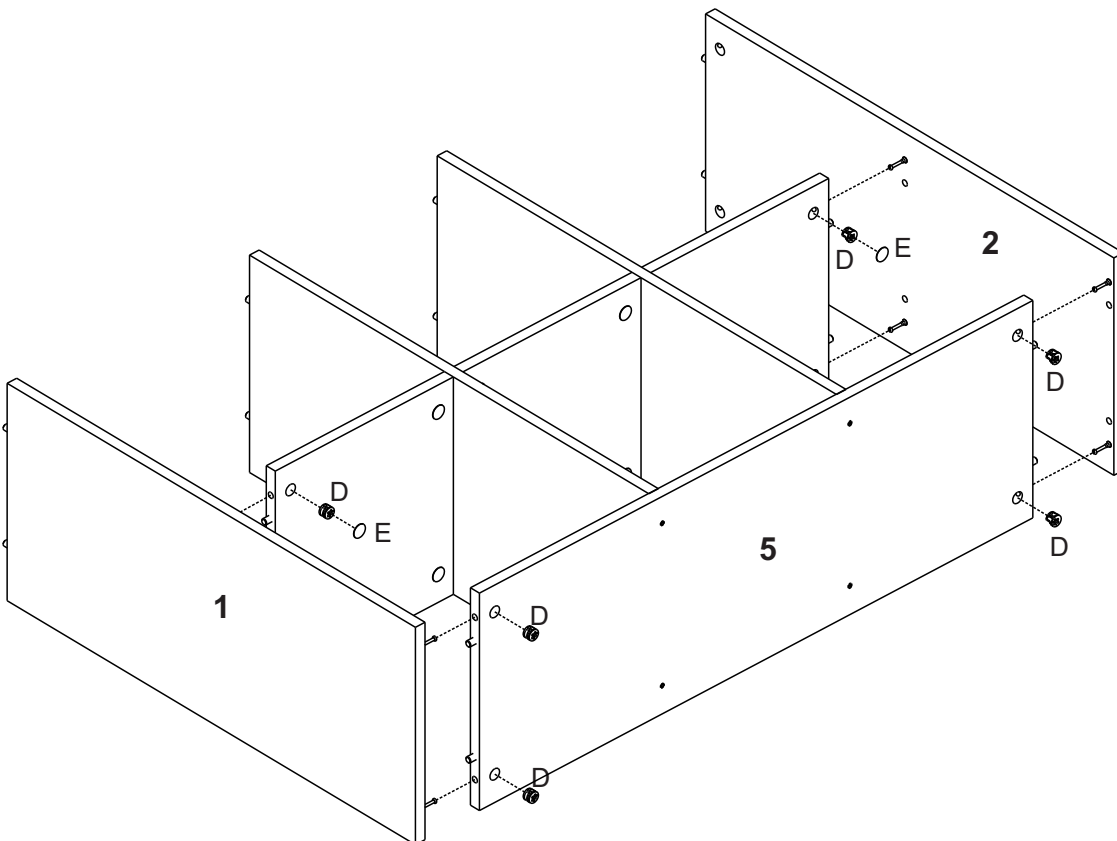
Etapa 1/Paso 1



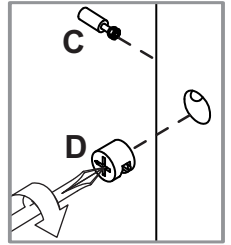
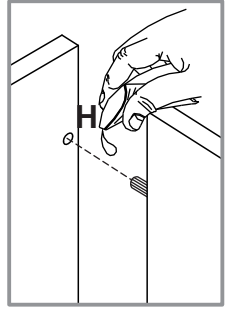
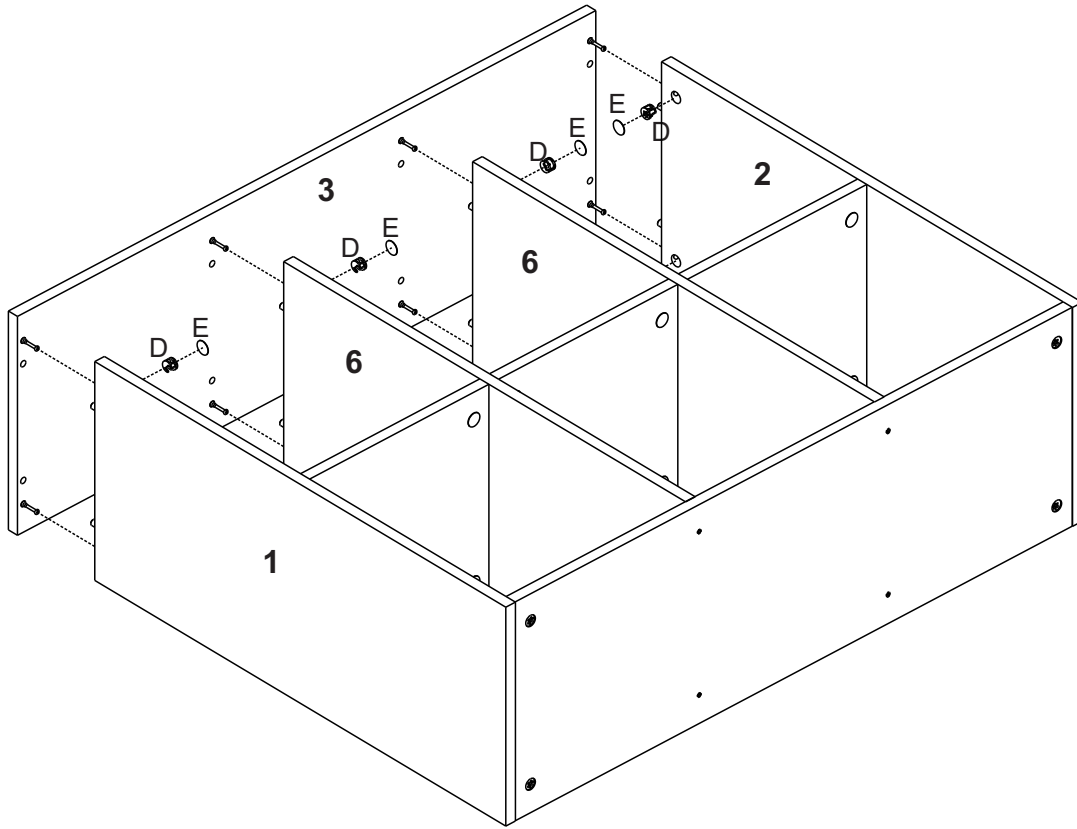
Etapa 2/Paso 2



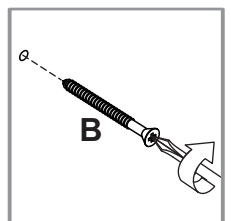
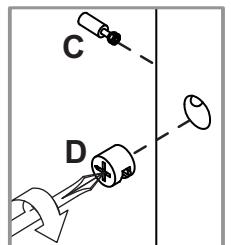
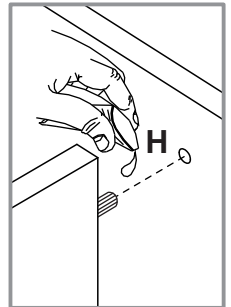
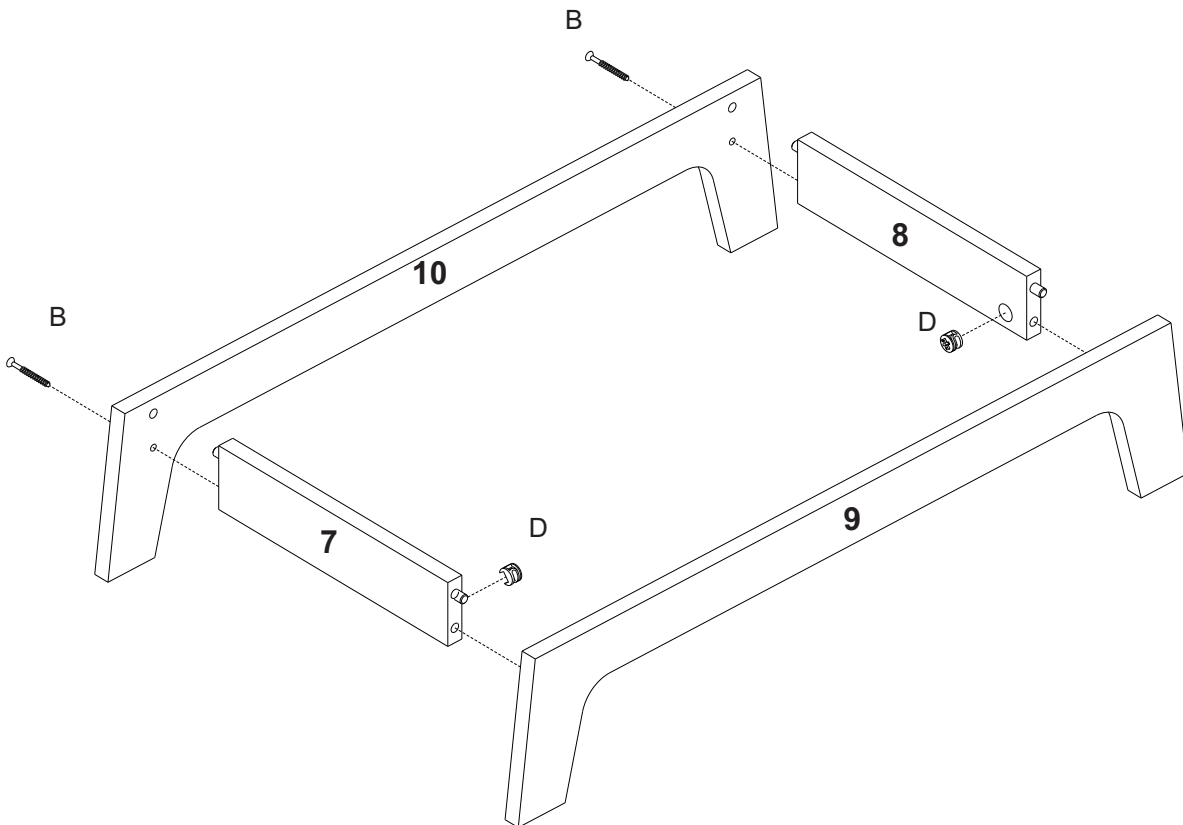
Etapa 3/Paso 3



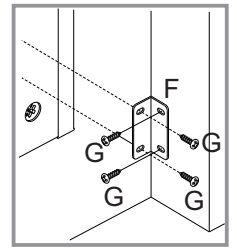
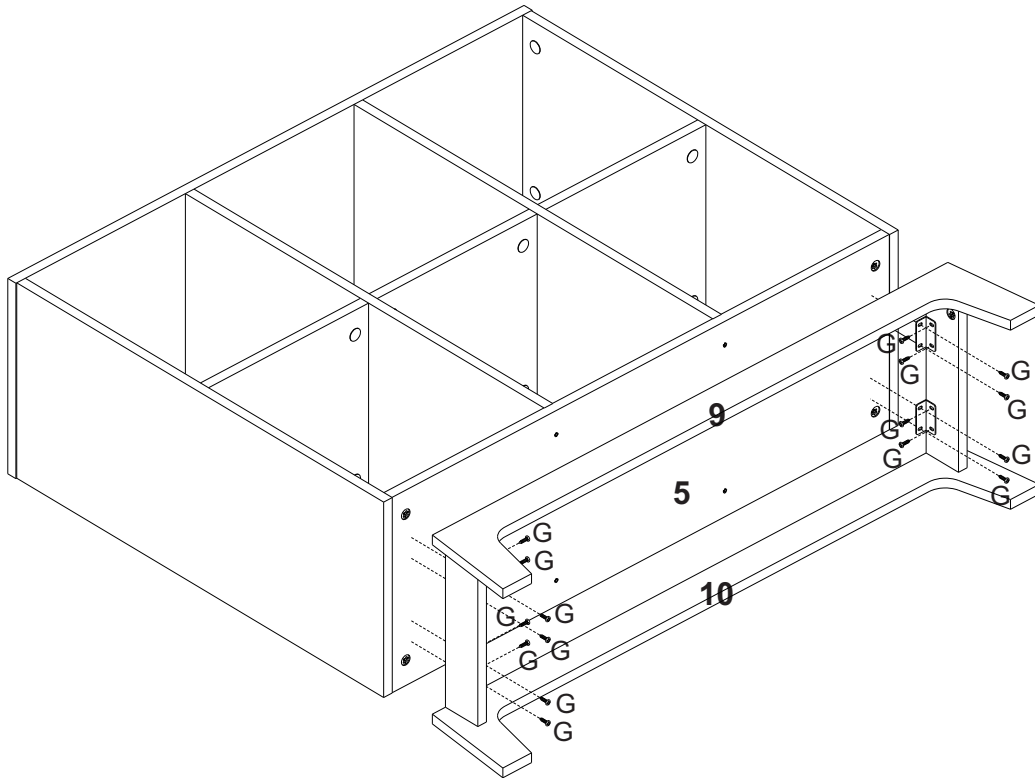
Etapa 4/Paso 4



Etapa 5/Paso 5



Etapa 6/Paso 6



Etapa 7/Paso 7

