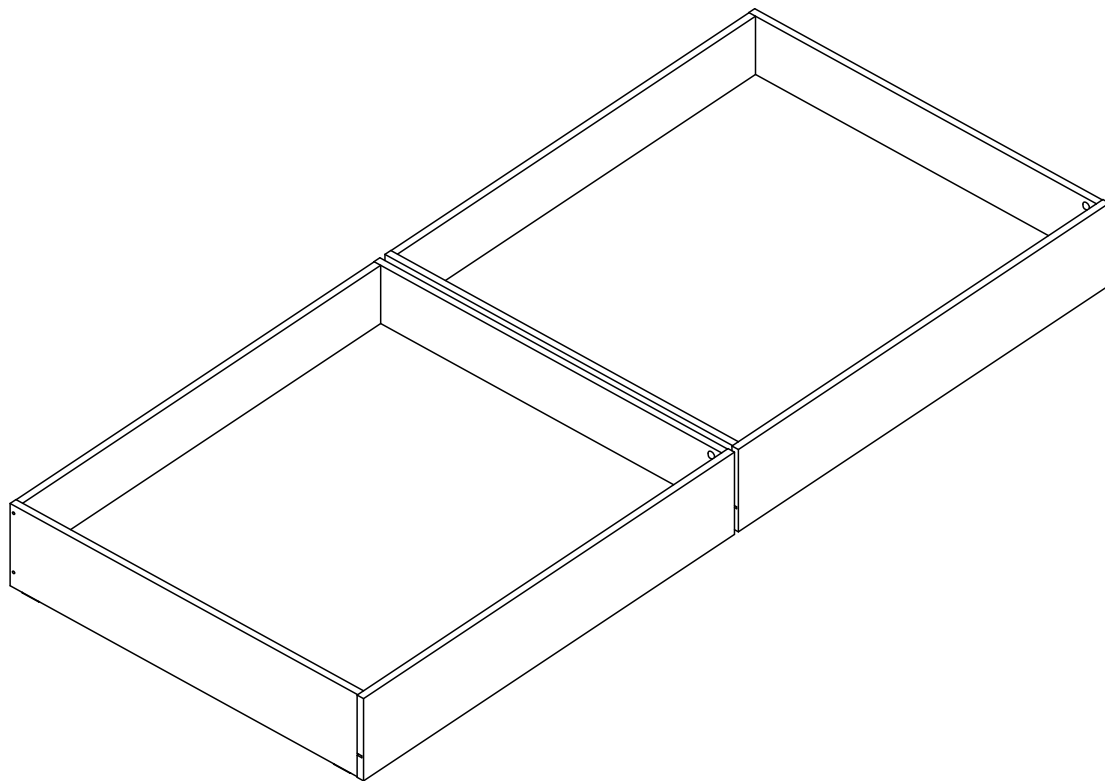


Rev.: 00



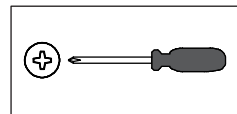
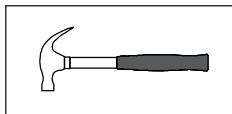
**BI002**

Abaixo as ferramentas, não fornecidas, mas necessárias para a montagem do produto.  
Abajo sas herramientas, no suministradas, pero necesarias para el montaje del producto.

1 Pessoa  
1 Persona



2 Pessoas  
2 Personas



### **Parabéns!**

**Você acaba de adquirir um produto com a qualidade Completa Móveis.**

#### **Recomendações**

- ≠ Os parafusos devem ser apertados periodicamente.
- ≠ Evitar batidas e o contato com objetos cortantes.

#### **Manutenção e Limpeza**

- ≠ Use um pano levemente umedecido com água, seguido de pano seco.
- ≠ Nunca utilize produtos químicos ou abrasivos.

**Alguma dúvida? Fale com a gente.**  
Completa Ind. de Móveis Ltda  
comercial@completamoveis.com.br

### **Felicitaciones!**

**Usted acaba de adquirir un producto con la calidad Completa Muebles.**

#### **Recomendaciones**

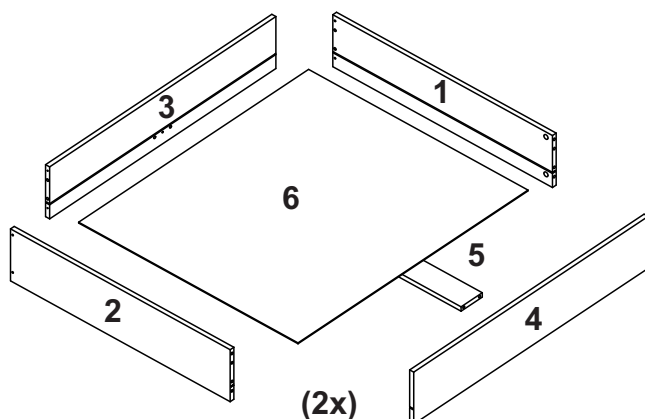
- ≠ Los tornillos deben ser ajustados periódicamente.
- ≠ Evitar golpes y contacto con objetos cortantes.

#### **Manutención e Limpieza**

- ≠ Utilice un paño ligeramente humedecido con agua, seguido de un paño seco.
- ≠ Nunca utilice productos químicos o abrasivos.

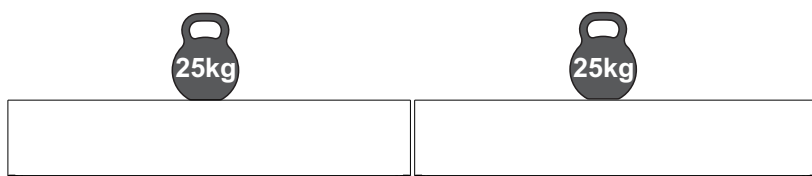
**Alguna duda? Hable con nosotros.**  
Completa Ind. de Móveis Ltda  
comercial@completamoveis.com.br

## IDENTIFICAÇÃO DAS PEÇAS/IDENTIFICACIÓN DE LAS PIEZAS



Nº	Descrição/Descripción	Medidas/ Dimensiones (mm)	Qtd./Cant.
1	Lateral direita gavetão/Lateral derecha cajón	810x178x15	02
2	Lateral esquerda gavetão/Lateral izquierda cajón	810x178x15	02
3	Costa gavetão/Revés cajón	913x178x15	02
4	Frente gavetão/Frente cajón	946x178x15	02
5	Travessa gavetão/Travessañõ cajón	794x86x15	02
6	Fundo gavetão/Fondo cajón	928x809x3	02


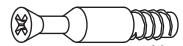




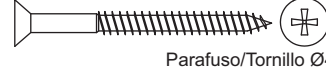

Peso máximo recomendado. Deve ser distribuído uniformemente.  
Peso máximo recomendado siendo este uniformemente distribuido.



## ACESSÓRIOS/ACCESORIOS

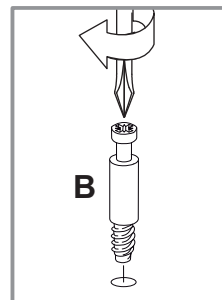
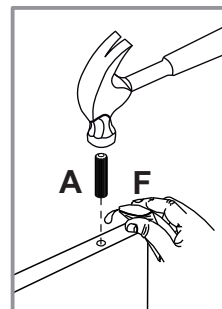
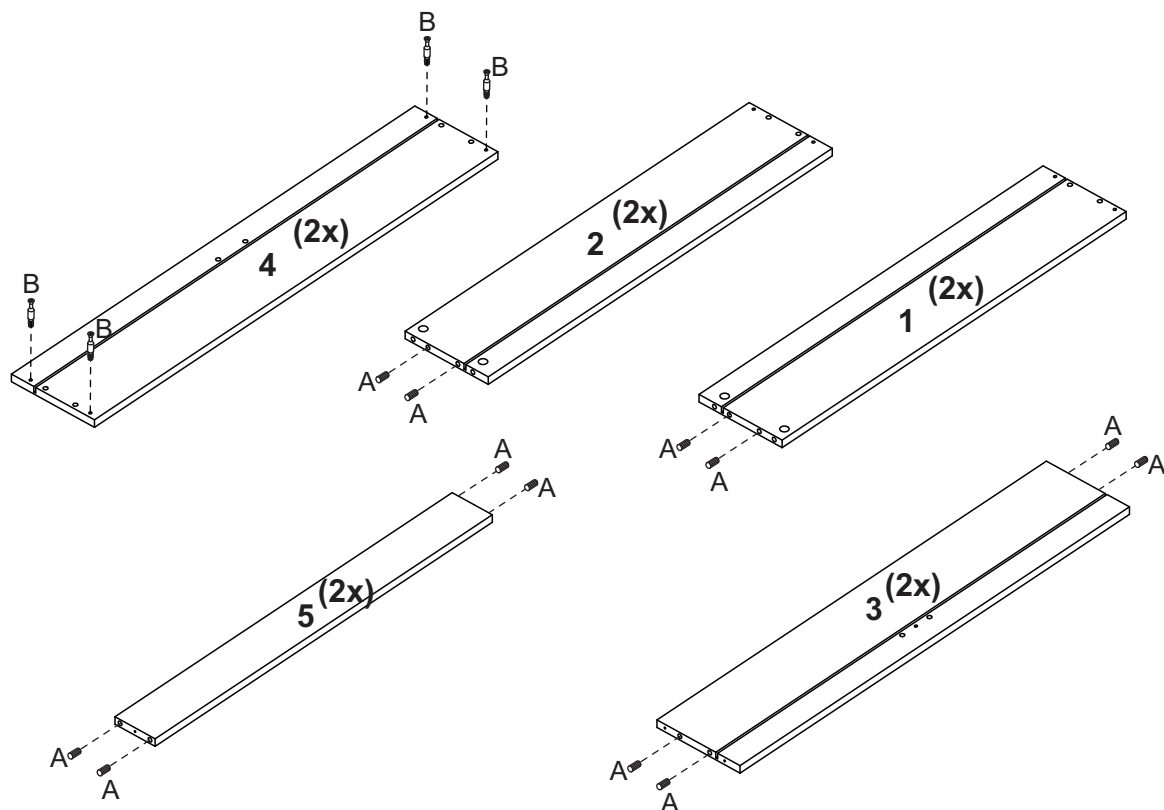
Antes de iniciar a montagem separe todos os acessórios. Em caso de dúvida no tamanho, utilize a régua no final da página.

Antes de comenzar la montaje separe todos los accesorios. En caso de duda sobre el tamaño de los accesorios, utilice la regla al pie de la página.

ID	Desenho/Dibujo	Qtd./Cant.
A	 Cavilha/Tarugo Ø8x30	24
B	 Haste minifix/Tornillo minifix	08
C	 Tambor minifix	08
D	 Cantoneira/Pieza L	02
E	 Parafuso/Tornillo Ø3,5x14	36
F	 Bisnaga de cola/Tubo de pegamento	01
G	 Parafuso/Tornillo Ø4,5x50	10
H	 Rodízios/Ruedas	08

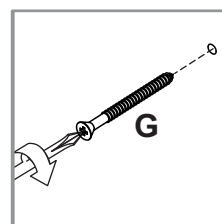
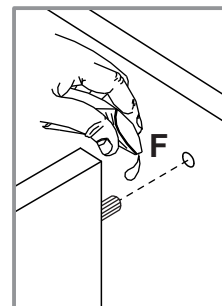
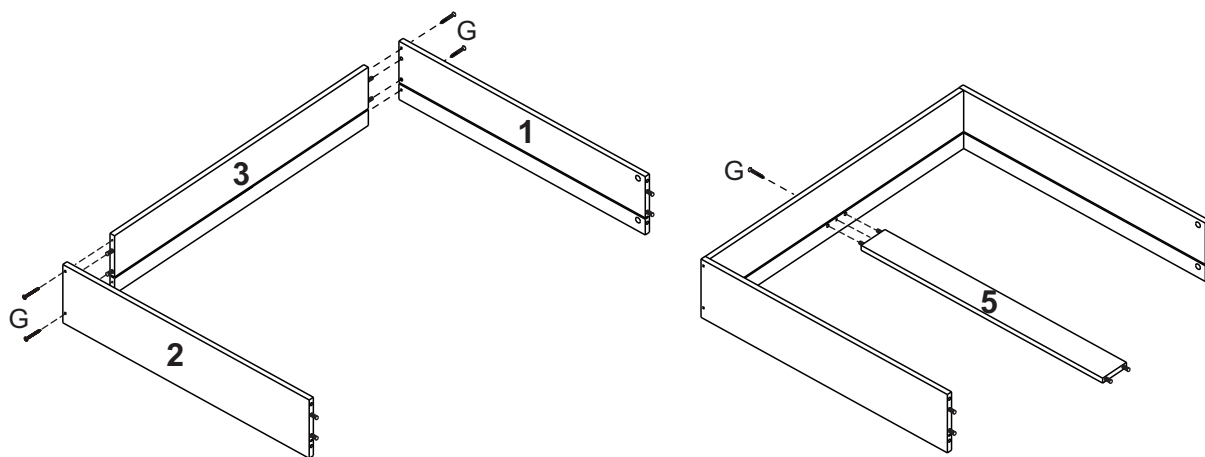


## PRÉ-MONTAGEM / PRE ARMADO

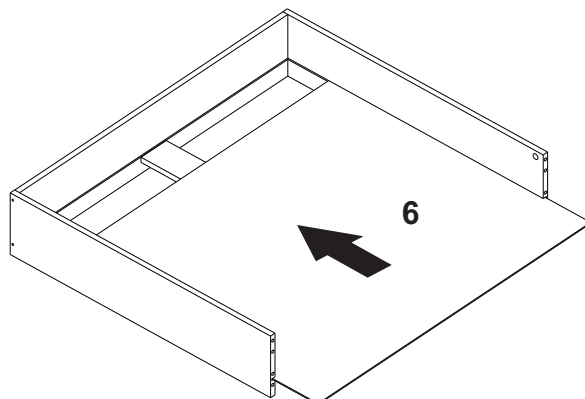


## MONTAGEM / ARMADO

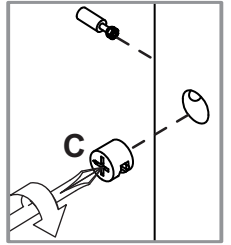
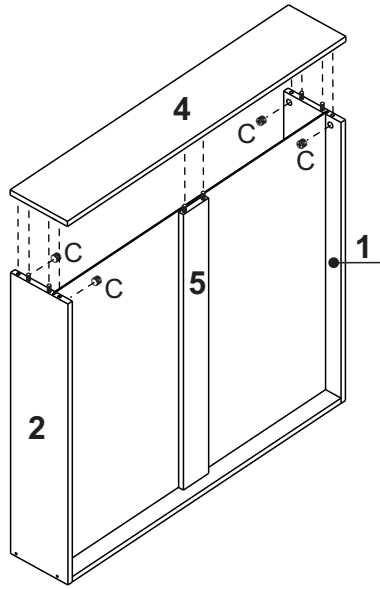
### Etapa 1/Paso 1 (2x)



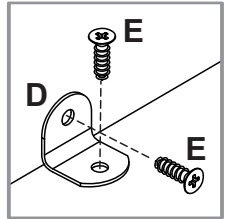
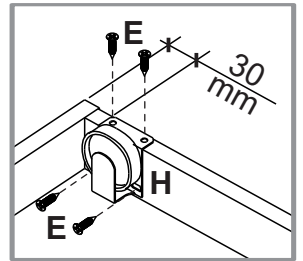
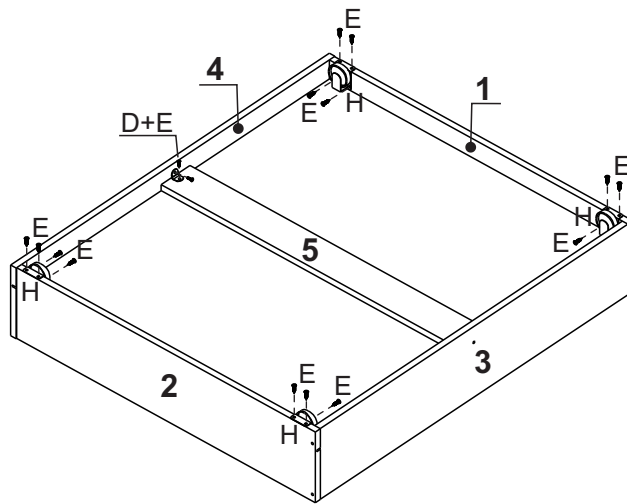
### Etapa 2/Paso 2 (2x)



**Etapa 3/Paso 3 (2x)**



**Etapa 4/Paso 4 (2x)**



**Etapa 5/Paso 5**

