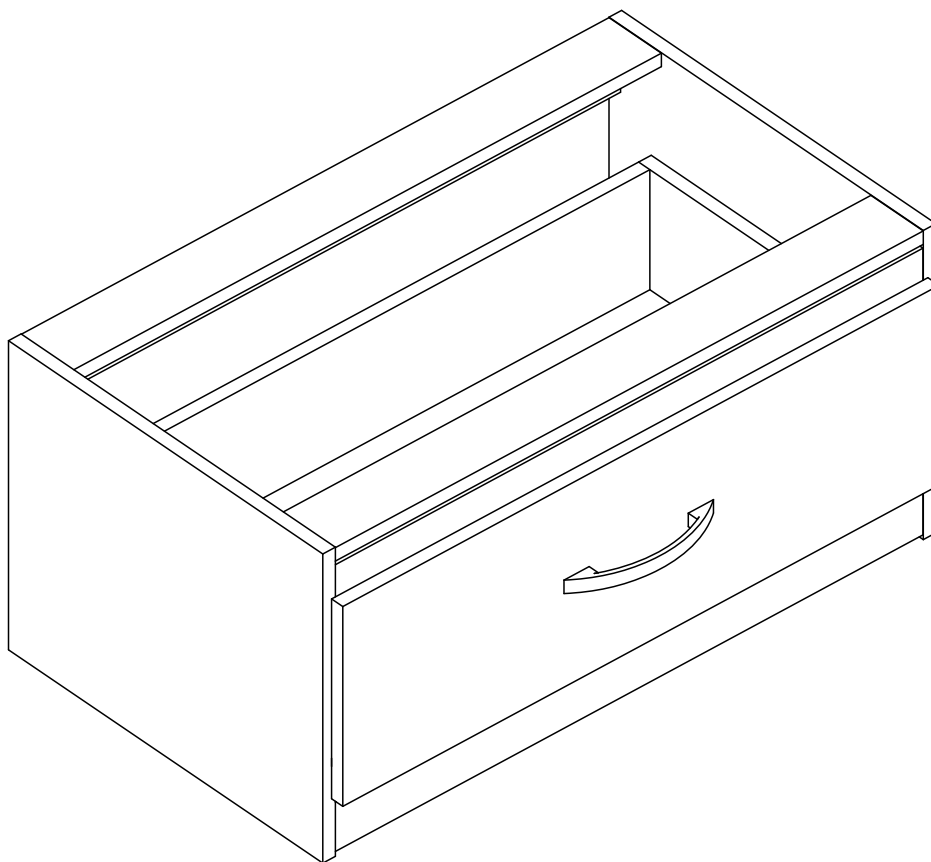


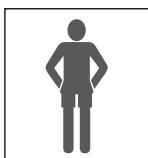
Rev.: 00



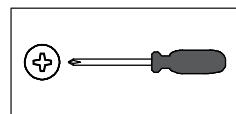
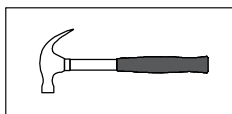
**CLN1 / CLN2**

Abaixo as ferramentas, não fornecidas, mas necessárias para a montagem do produto.  
Abajo sas herramientas, no suministradas, pero necesarias para el montaje del producto.

1 Pessoa  
1 Persona



2 Pessoas  
2 Personas



### **Parabéns!**

**Você acaba de adquirir um produto com a qualidade Completa Móveis.**

#### **Recomendações**

- ≠ Os parafusos devem ser apertados periodicamente.
- ≠ Evitar batidas e o contato com objetos cortantes.

#### **Manutenção e Limpeza**

- ≠ Use um pano levemente umedecido com água, seguido de pano seco.
- ≠ Nunca utilize produtos químicos ou abrasivos.

**Alguma dúvida? Fale com a gente.**  
Completa Ind. de Móveis Ltda  
comercial@completamoveis.com.br

### **Felicitaciones!**

**Usted acaba de adquirir un producto con la calidad Completa Muebles.**

#### **Recomendaciones**

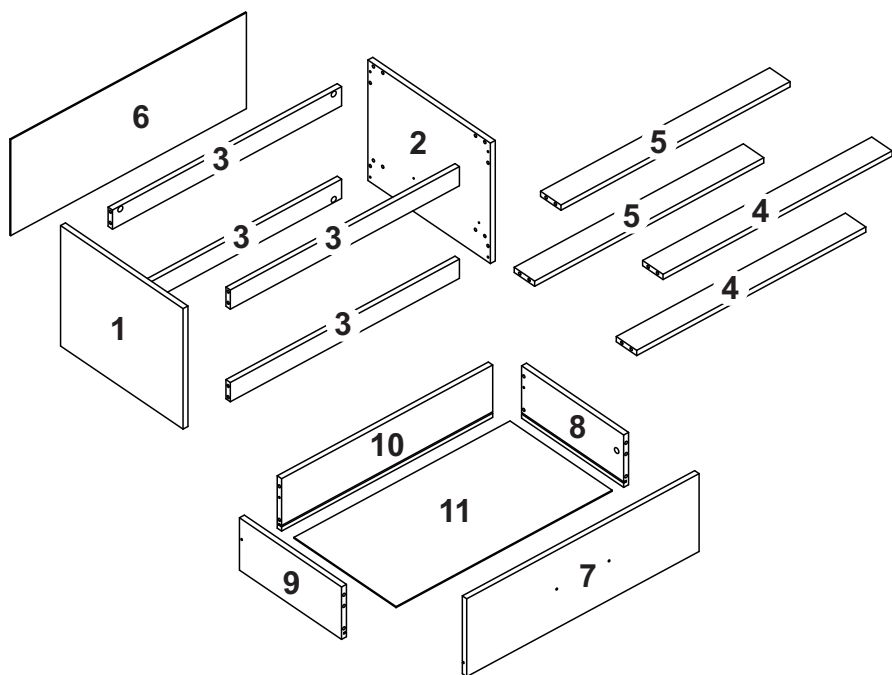
- ≠ Los tornillos deben ser ajustados periódicamente.
- ≠ Evitar golpes y contacto con objetos cortantes.

#### **Manutención e Limpieza**

- ≠ Utilice un paño ligeramente humedecido con agua, seguido de un paño seco.
- ≠ Nunca utilice productos químicos o abrasivos.

**Alguna duda? Hable con nosotros.**  
Completa Ind. de Móveis Ltda  
comercial@completamoveis.com.br

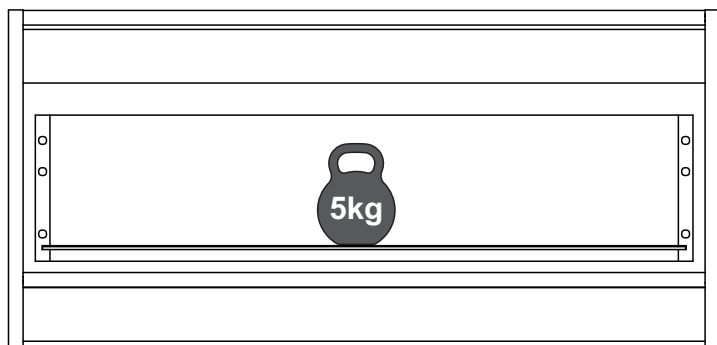
## IDENTIFICAÇÃO DAS PEÇAS/IDENTIFICACIÓN DE LAS PIEZAS



### CLN1 CLN2

Nº	Descrição/Description	Medidas/ Dimensiones (mm)	Medidas/ Dimensiones (mm)	Qtd./Cant.
1	Lateral esquerda/Lateral izquierda	420x345x15	420x345x15	01
2	Lateral direita/Lateral derecha	420x345x15	420x345x15	01
3	Travessa pequena/Travessaño pequeño	700x60x15	786x60x15	04
4	Travessa grande frontal/Travessaño grande delantero	700x70x15	786x70x15	02
5	Travessa grande traseira/Travessaño grande de atras	700x70x15	786x70x15	02
6	Costa/Revés	720x220x03	806x220x03	01
7	Frente gaveta/Frente cajón	710x223x15	796x223x15	01
8	Lateral gaveta direita/Lateral cajón derecho	350x150x15	350x150x15	01
9	Lateral gaveta esquerda/Lateral cajón izquierdo	350x150x15	350x150x15	01
10	Costinha gaveta/Revés cajón	645x150x15	731x150x15	01
11	Fundo gaveta/Fondo cajón	660x350x03	745x350x03	01

Peso máximo recomendado. Deve ser distribuído uniformemente.  
Peso máximo recomendado siendo este uniformemente distribuído.

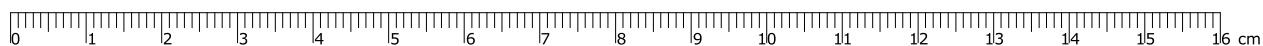


## ACESSÓRIOS/ACCESORIOS

Antes de iniciar a montagem separe todos os acessórios. Em caso de dúvida no tamanho, utilize a régua no final da página.

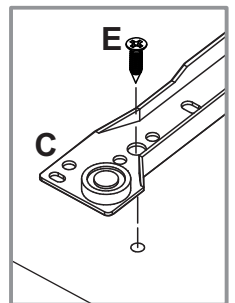
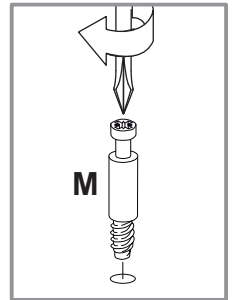
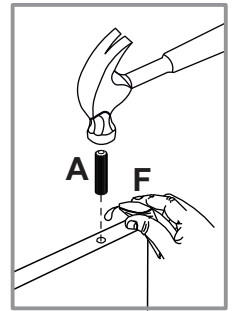
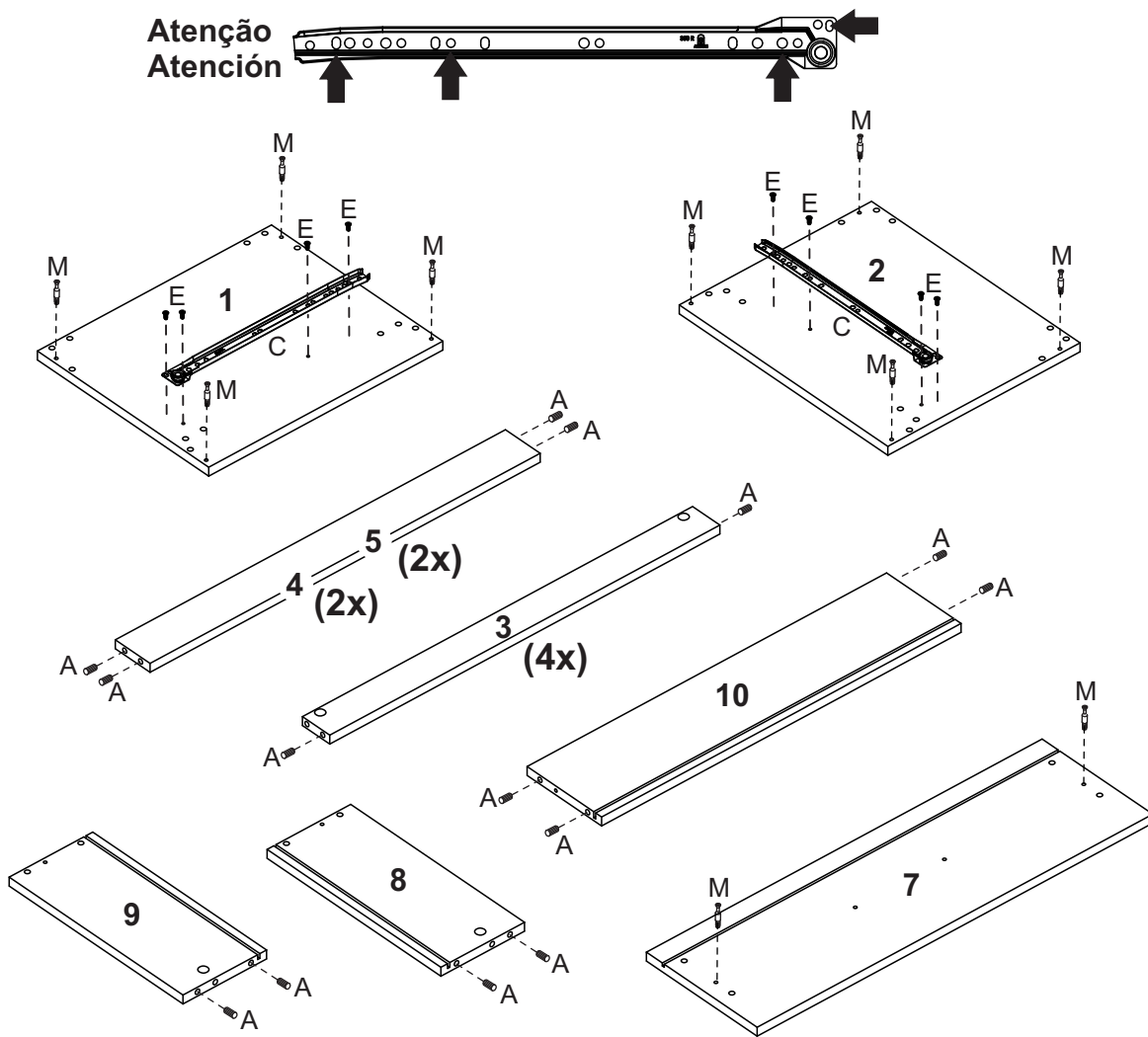
Antes de comenzar la montaje separe todos los accesorios. En caso de duda sobre el tamaño de los accesorios, utilice la regla al pie de la página.

ID	Desenho/Dibujo	Qtd./Cant.
A	Cavilha/Tarugo Ø8x30	32
B	Tapa furo/Tapa agujero	10
C	Corrediça/Corredera 350mm	01
D	Parafuso/Tornillo Ø3,5x25	02
E	Parafuso/Tornillo Ø3,5x12	12
F	Bisnaga de cola/Tubo de pegamento	01
G	Parafuso/Tornillo Ø4,5x45	02
H	Pregos/Clavos 10x10	30
I	Puxador/Tirador	01
K	Sapata/Zapata	04
L	Tambor minifix	10
M	Haste minifix/Tornillo minifix	10



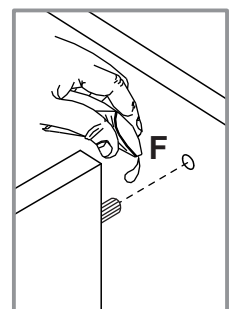
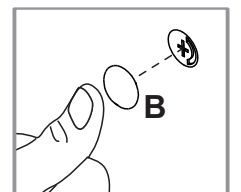
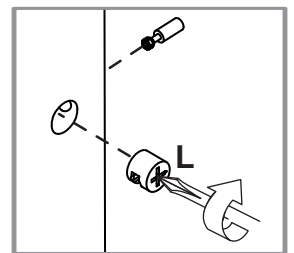
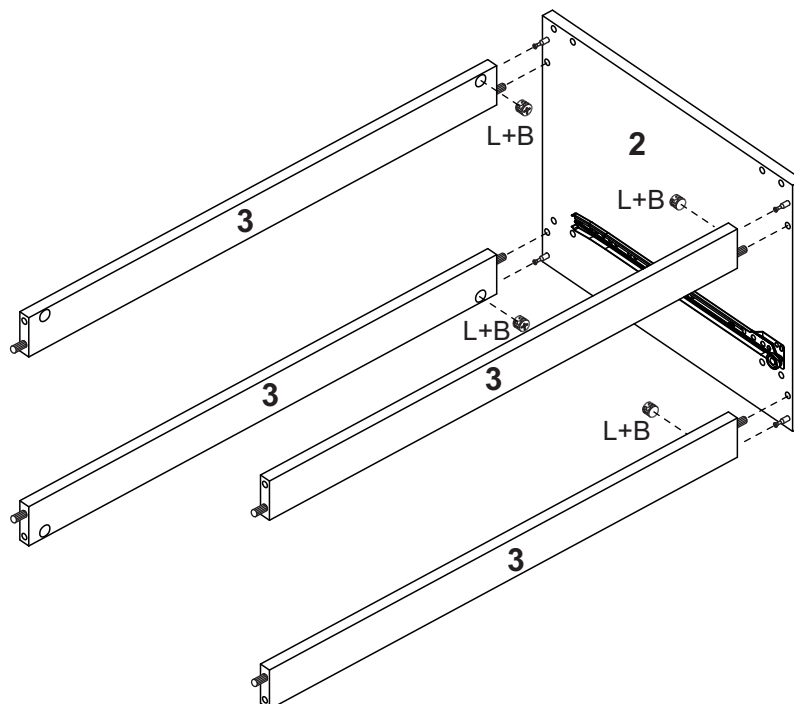
# PRÉ-MONTAGEM / PRE ARMADO

Atenção  
Atención



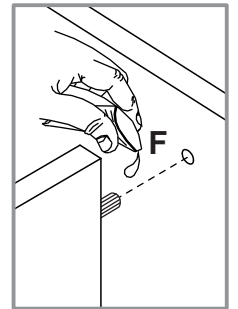
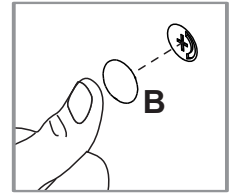
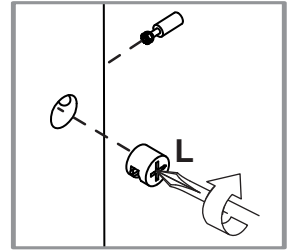
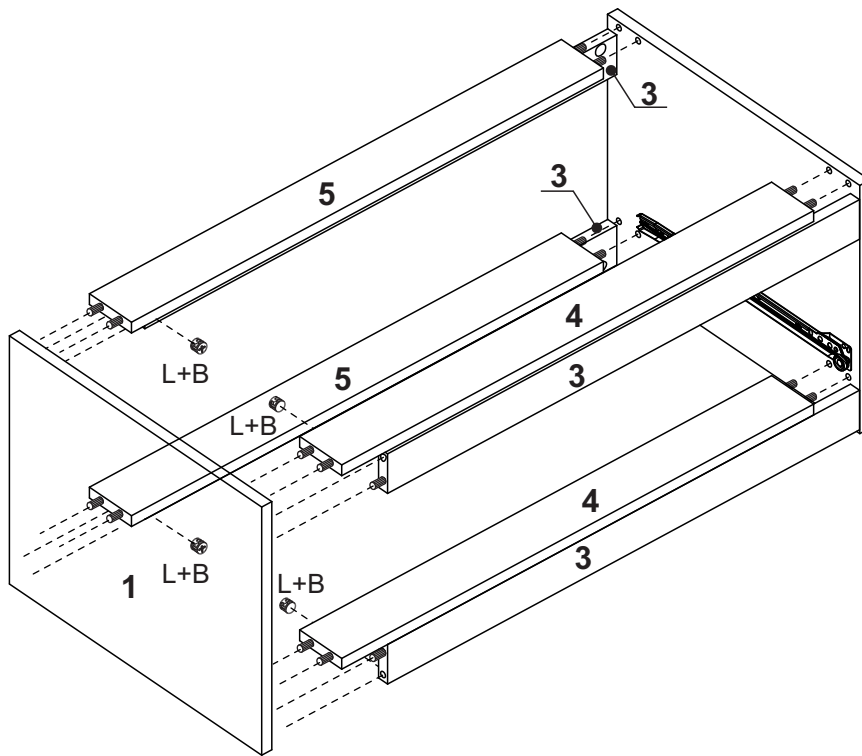
# MONTAGEM / ARMADO

Etapa 1/Paso 1

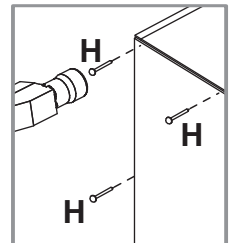
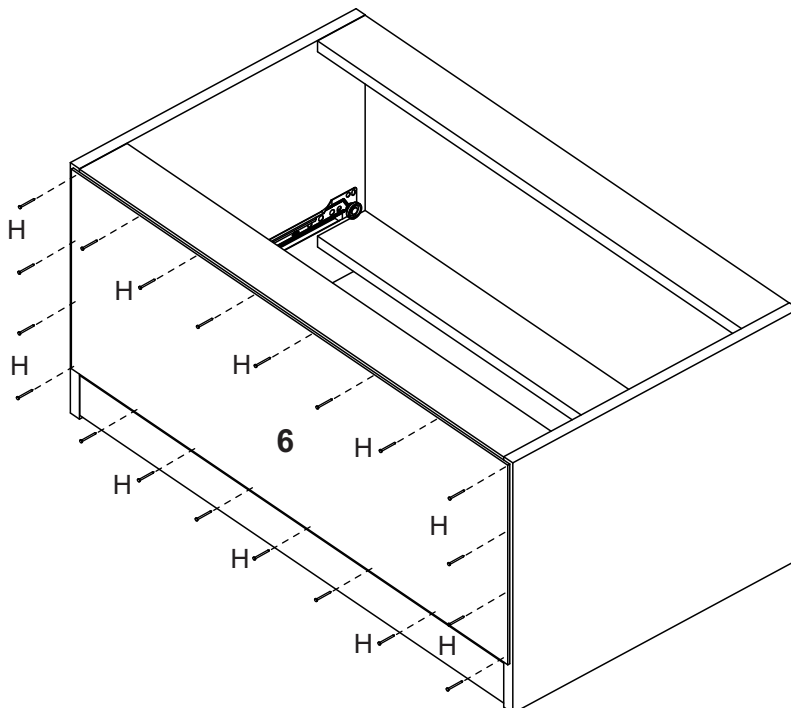


# MONTAGEM / ARMADO

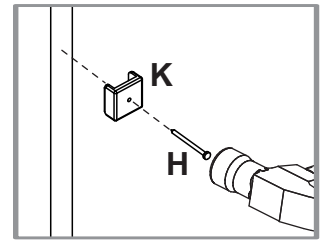
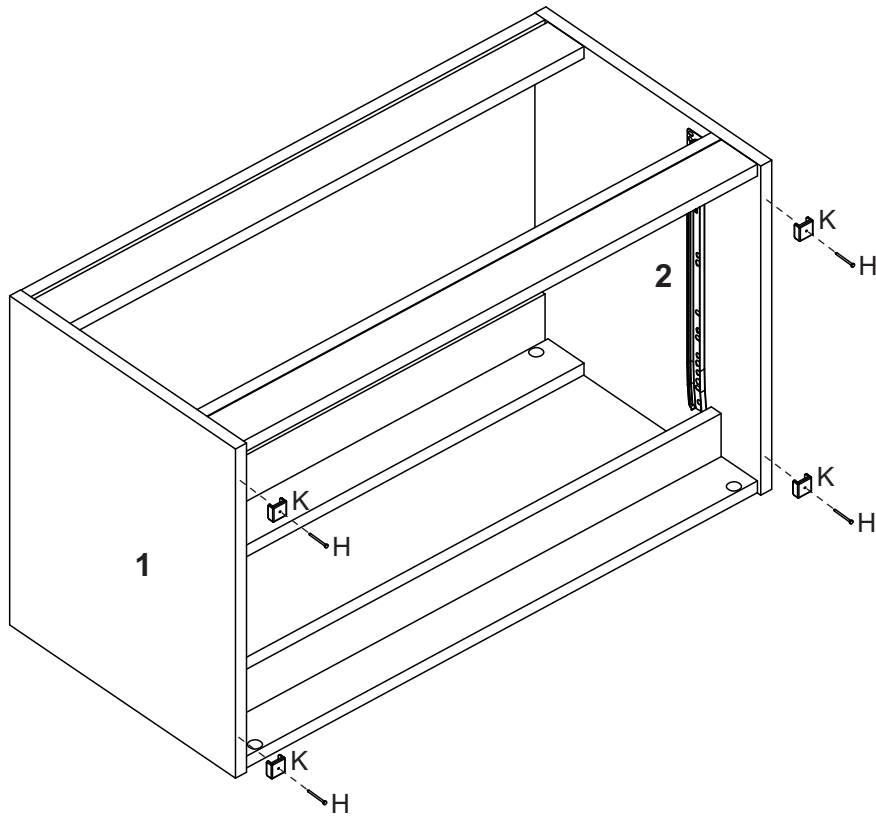
## Etapa 1/Paso 1



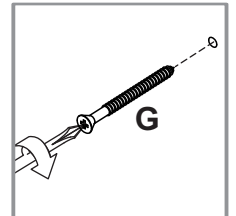
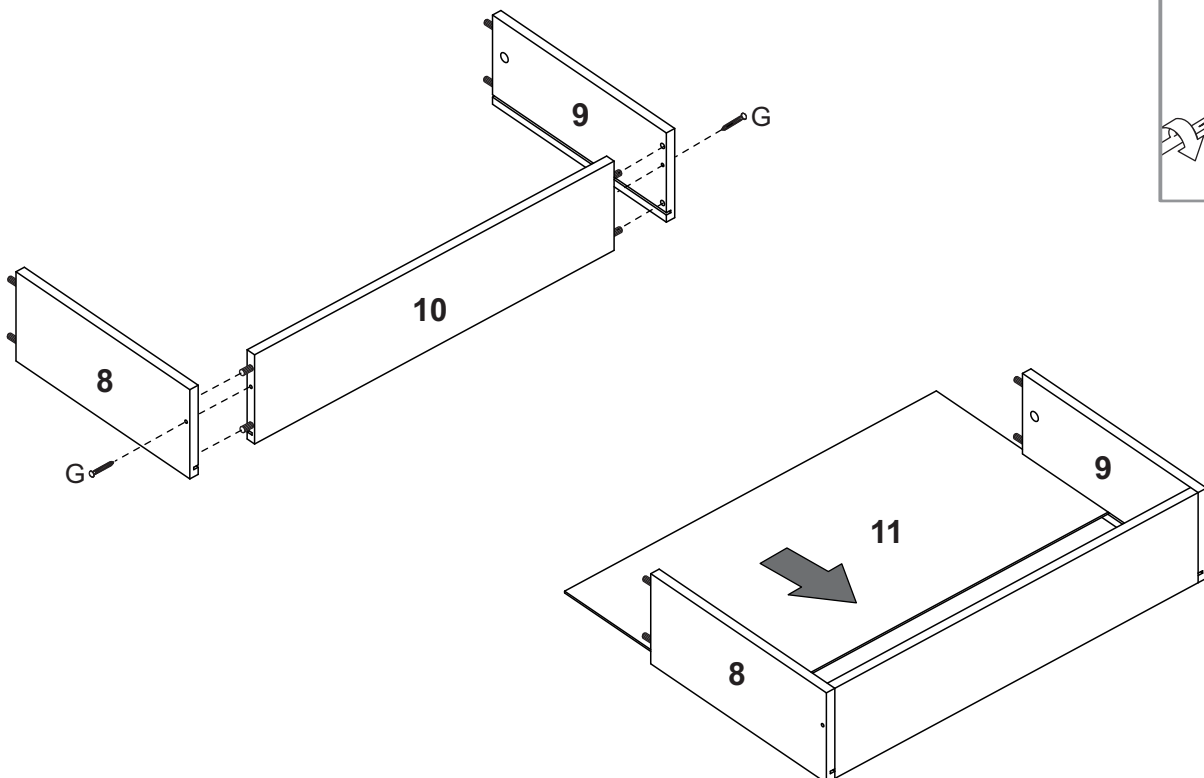
## Etapa 2/Paso 2



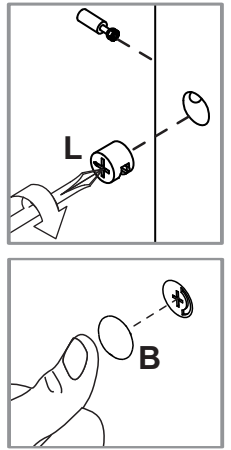
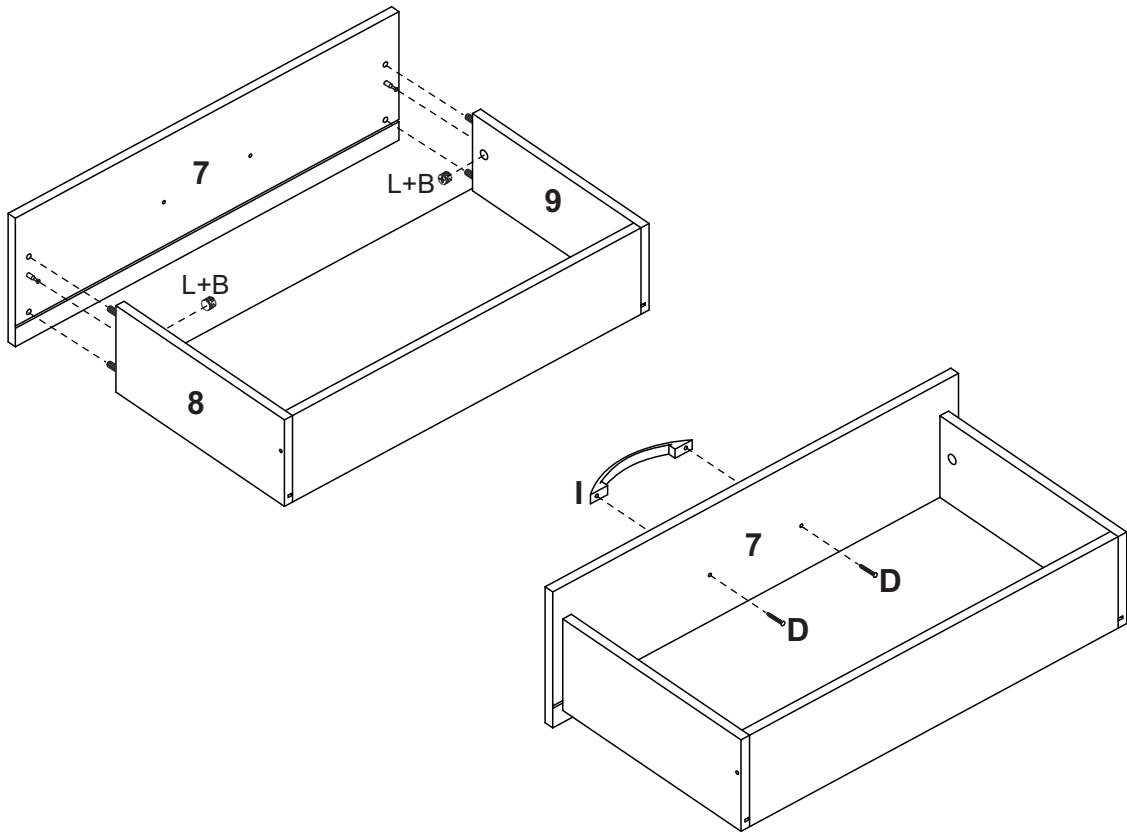
**Etapa 3/Paso 3**



**Etapa 4/Paso 4**



**Etapa 5/Paso 5**



**Etapa 6/Paso 6**

