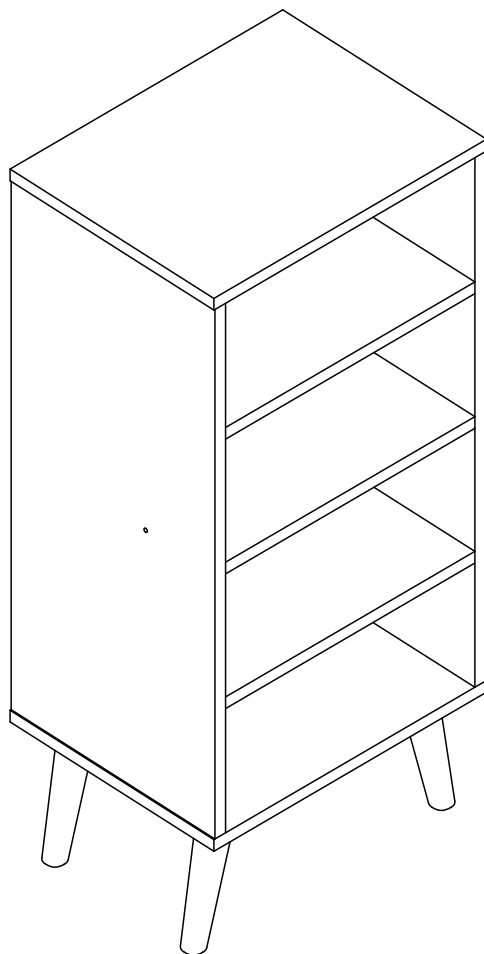


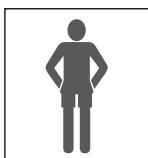
Rev.: 00



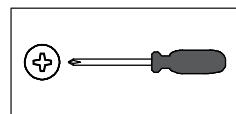
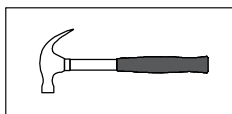
EST100

Abaixo as ferramentas, não fornecidas, mas necessárias para a montagem do produto.
Abajo sas herramientas, no suministradas, pero necesarias para el montaje del producto.

1 Pessoa
1 Persona



2 Pessoas
2 Personas



Parabéns!

Você acaba de adquirir um produto com a qualidade Completa Móveis.

Recomendações

- ≠ Os parafusos devem ser apertados periodicamente.
- ≠ Evitar batidas e o contato com objetos cortantes.

Manutenção e Limpeza

- ≠ Use um pano levemente umedecido com água, seguido de pano seco.
- ≠ Nunca utilize produtos químicos ou abrasivos.

Alguma dúvida? Fale com a gente.
Completa Ind. de Móveis Ltda
comercial@completamoveis.com.br

Felicitaciones!

Usted acaba de adquirir un producto con la calidad Completa Muebles.

Recomendaciones

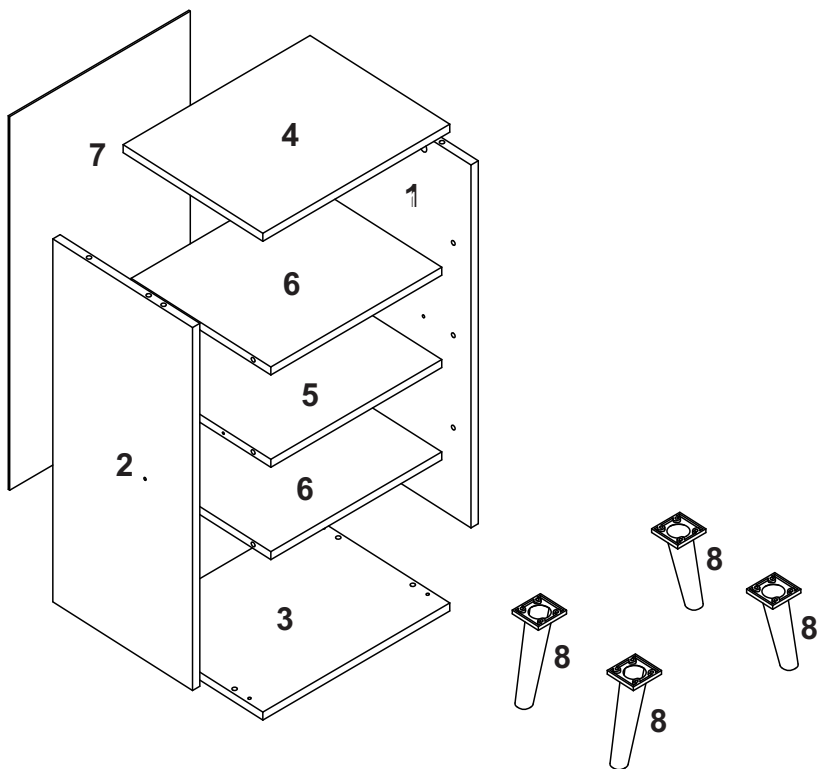
- ≠ Los tornillos deben ser ajustados periódicamente.
- ≠ Evitar golpes y contacto con objetos cortantes.

Manutención e Limpieza

- ≠ Utilice un paño ligeramente humedecido con agua, seguido de un paño seco.
- ≠ Nunca utilice productos químicos o abrasivos.

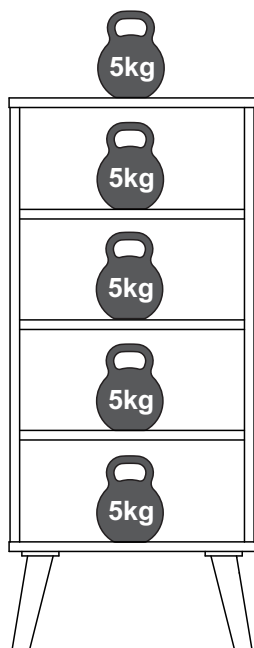
Alguna duda? Hable con nosotros.
Completa Ind. de Móveis Ltda
comercial@completamoveis.com.br

IDENTIFICAÇÃO DAS PEÇAS/IDENTIFICACIÓN DE LAS PIEZAS



| Nº | Descrição/Descripción | Medidas/ Dimensiones (mm) | Qtd./Cant. |
|----|-------------------------------------|------------------------------|------------|
| 1 | Lateral direita/Lateral derecha | 680x300x15 | 01 |
| 2 | Lateral esquerda/Lateral izquierda | 680x300x15 | 01 |
| 3 | Base inferior/Base inferior | 385x300x15 | 01 |
| 4 | Tampo/Tapa | 385x300x15 | 01 |
| 5 | Prateleira central/Repisa del medio | 352x300x15 | 01 |
| 6 | Prateleira/Repisa | 352x300x15 | 02 |
| 7 | Costa/Revés | 700x372x03 | 01 |
| 8 | Pé/Pata | - | 04 |


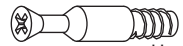


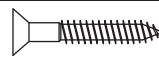



Peso máximo recomendado. Deve ser distribuído uniformemente.
Peso máximo recomendado siendo este uniformemente distribuido.



ACESSÓRIOS/ACCESORIOS

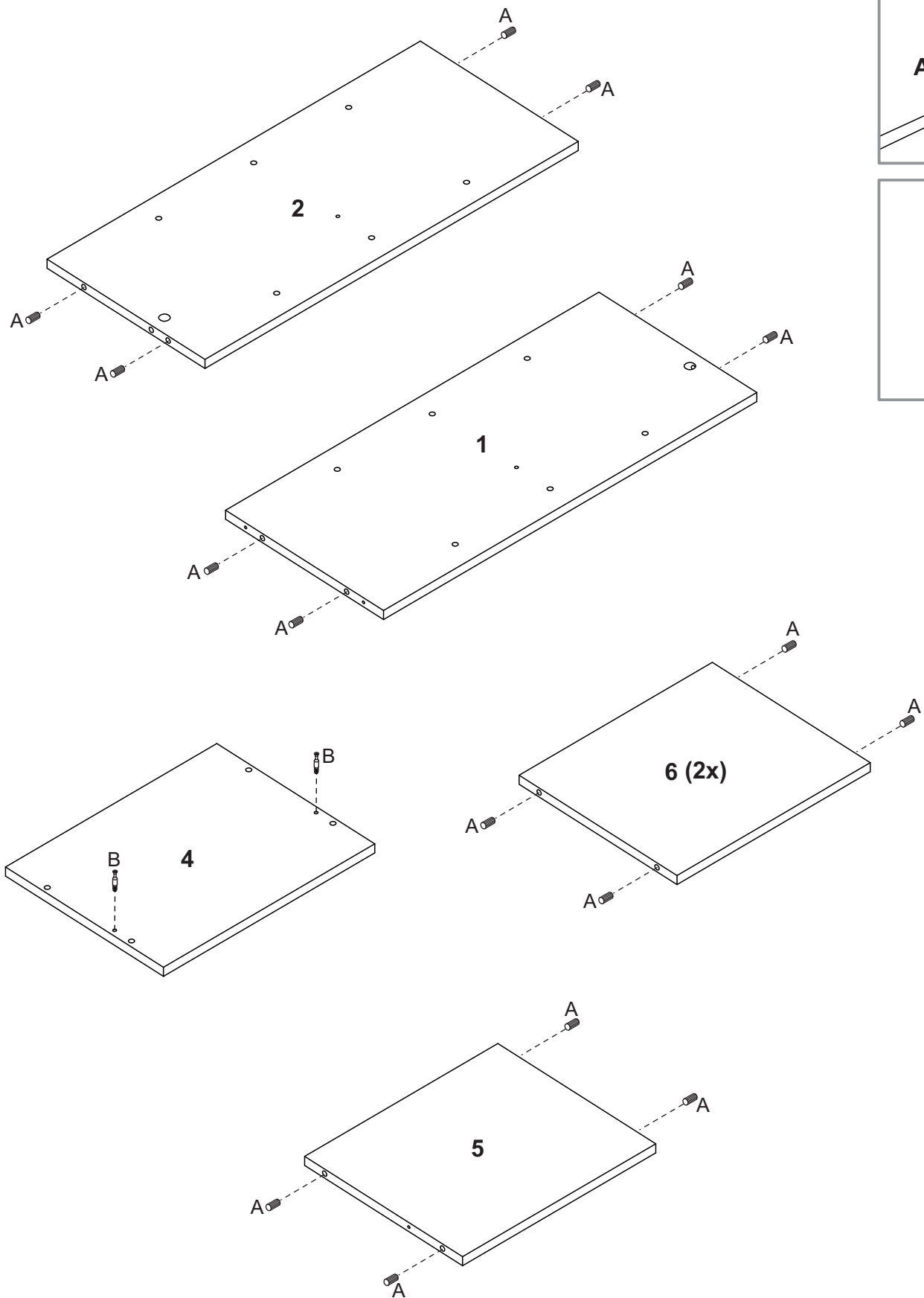
Antes de iniciar a montagem separe todos os acessórios. Em caso de dúvida no tamanho, utilize a régua no final da página.

Antes de comenzar la montaje separe todos los accesorios. En caso de duda sobre el tamaño de los accesorios, utilice la regla al pie de la página.

| ID | Desenho/Dibujo | Qtd./Cant. |
|----|---|------------|
| A |  Cavilha/Tarugo Ø8x30 | 20 |
| B |  Haste minifix/Tornillo minifix | 02 |
| C |  Tambor minifix | 02 |
| D |  Prego/Clavo 10x10 | 30 |
| E |  Parafuso/Tornillo Ø4,0x20 | 16 |
| F |  Bisnaga de cola/Tubo de pegamento | 01 |
| G |  Parafuso/Tornillo Ø4,5x45 | 06 |
| H |  Feltro adesivo/Fieltro adhesivo | 04 |

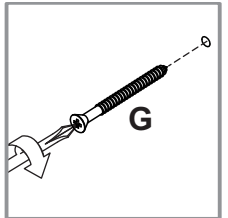
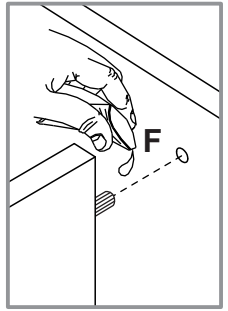
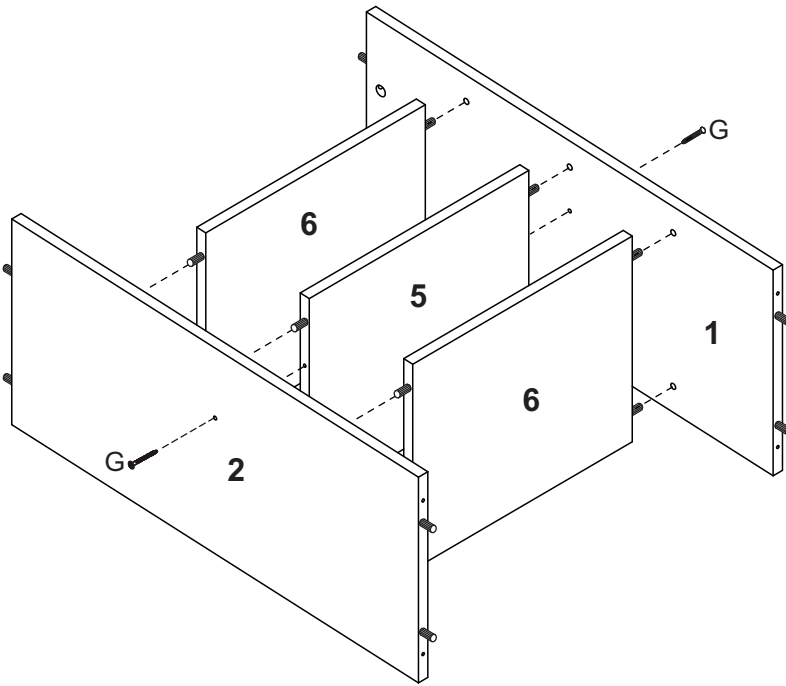


PRÉ-MONTAGEM / PRE ARMADO

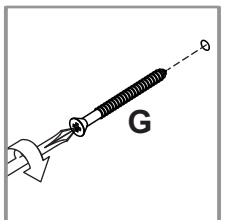
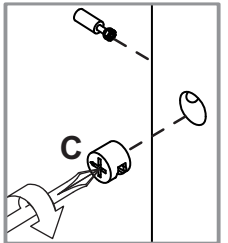
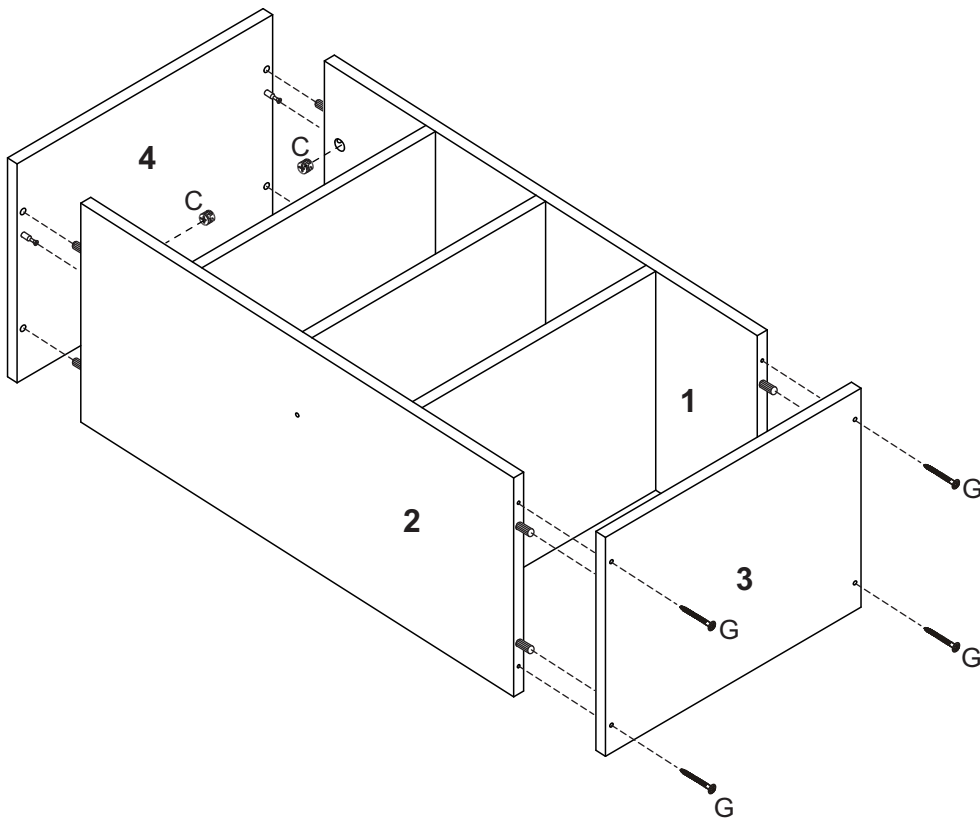


MONTAGEM / ARMADO

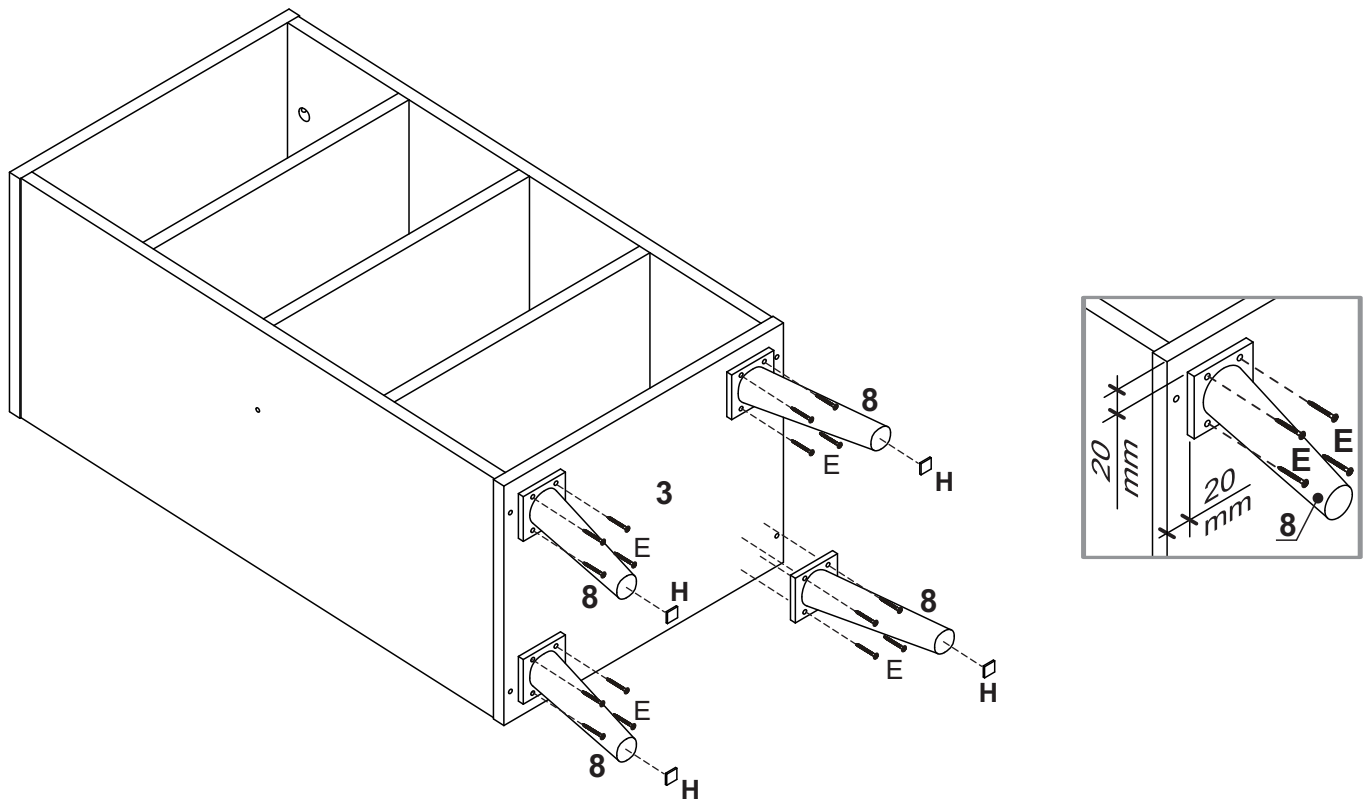
Etapa 1/Paso 1



Etapa 2/Paso 2



Etapa 3/Paso 3



Etapa 4/Paso 4

