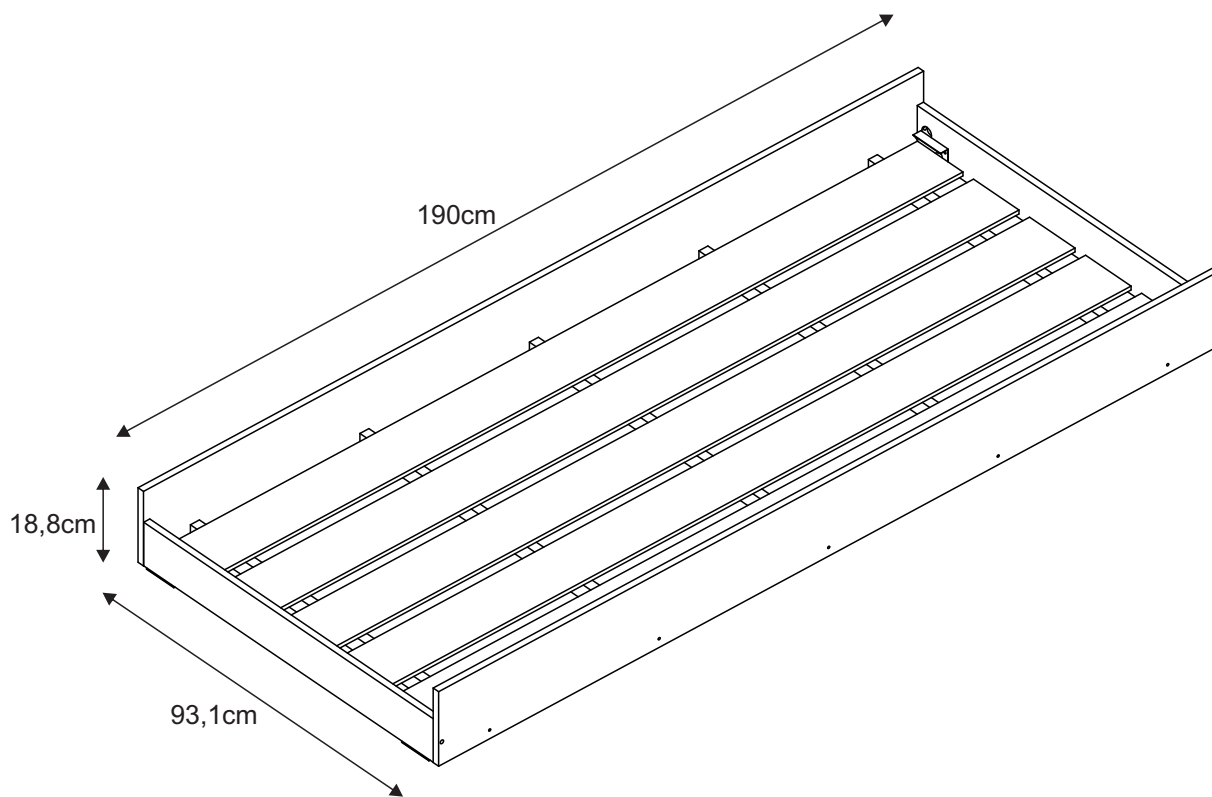


Rev.: 00



BI803



1 Pessoa
1 Persona

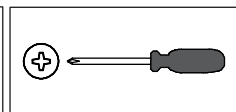
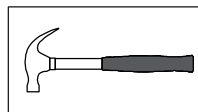


~~2 Pessoas~~
~~2 Personas~~



Tempo de Montagem
Tiempo de Armado

Abaixo as ferramentas, não fornecidas, mas necessárias para a montagem do produto.
Abajo las herramientas, no suministradas, pero necesarias para el montaje del producto.



Parabéns!

Você acaba de adquirir um produto com a qualidade Completa Móveis.

Recomendações

- ≠ Os parafusos devem ser apertados periodicamente.
- ≠ Evitar batidas e o contato com objetos cortantes.

Manutenção e Limpeza

- ≠ Use um pano levemente umedecido com água, seguido de pano seco.
- ≠ Nunca utilize produtos químicos ou abrasivos.

Alguma dúvida? Fale com a gente.
Completa Ind. de Móveis Ltda
comercial@completamoveis.com.br

Felicitaciones!

Usted acaba de adquirir un producto con la calidad Completa Móveis.

Recomendaciones

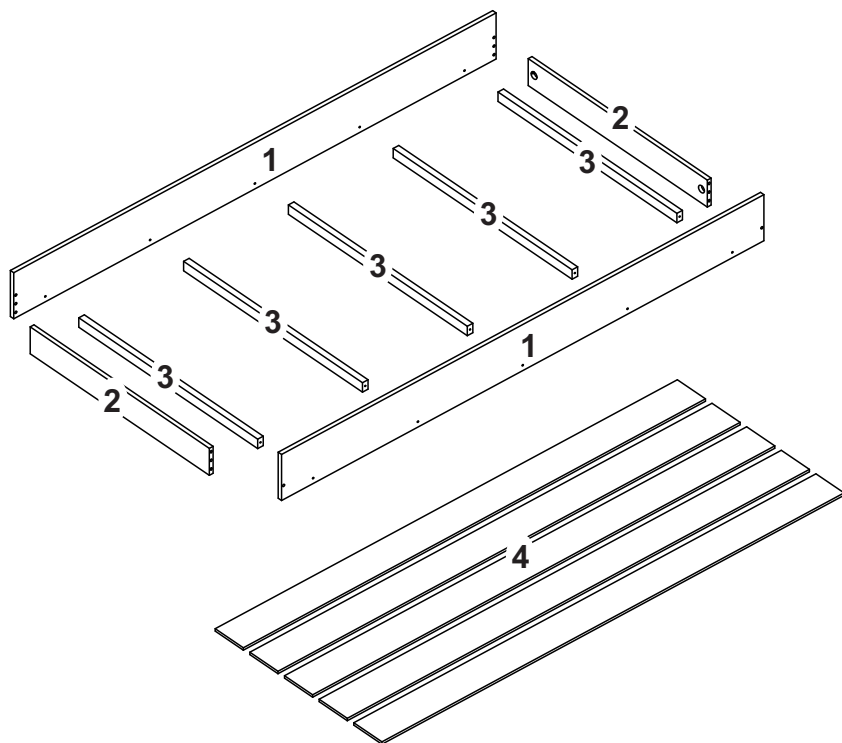
- ≠ Los tornillos deben ser ajustados periódicamente.
- ≠ Evitar golpes y contacto con objetos cortantes.

Manutención y Limpieza

- ≠ Utilice un paño ligeramente humedecido con agua, seguido de un paño seco.
- ≠ Nunca utilice productos químicos o abrasivos.

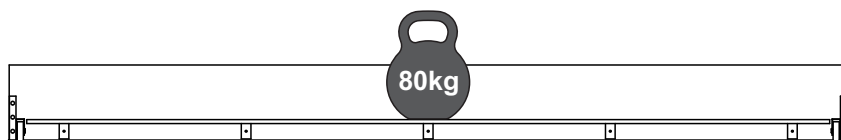
Alguna duda? Hable con nosotros.
Completa Ind. de Móveis Ltda
comercial@completamoveis.com.br

IDENTIFICAÇÃO DAS PEÇAS/IDENTIFICACIÓN DE LAS PIEZAS



Nº	Descrição/Descripción	Medidas/ Dimensiones (mm)	Qtd./Cant.	Vol.
1	Barra frontal-traseira/Travesaños	1900x178x15	02	01
2	Travessa auxiliar/Travesaño auxiliar	901x100x15	02	01
3	Suporte de lastro/Soporte somier	900x35x22	05	01
4	Lastro/Somier	1830x145x6	05	01




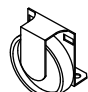




Peso máximo recomendado. Deve ser distribuído uniformemente.
Peso máximo recomendado siendo este uniformemente distribuido.

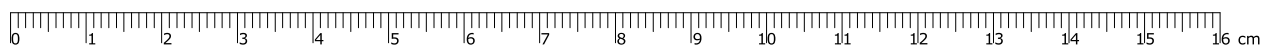


ACESSÓRIOS/ACCESORIOS

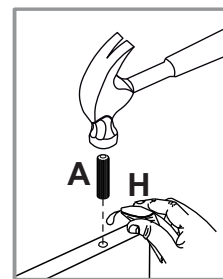
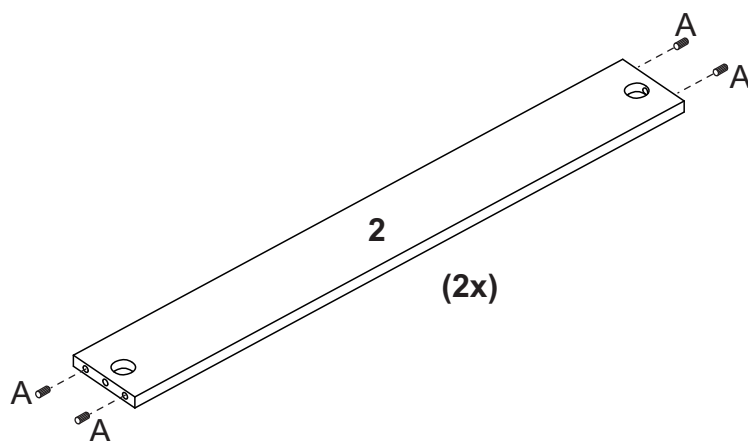
Antes de iniciar a montagem separe todos os acessórios. Em caso de dúvida no tamanho, utilize a régua no final da página.

Antes de empezar el armado, separe todos los accesorios. Si tienes dudas sobre el tamaño, utiliza la regla que se encuentra al final de la página.

ID	Desenho/Dibujo	Qtd./Cant.
A	 Cavilha/Tarugo Ø8x30	08
B	 Parafuso/Tornillo Ø3,5x25	25
C	 Parafuso/Tornillo Ø3,5x14	16
D	 Rodízio/Rueda	04
E	 Porca elíptica/Tuerca elíptica	04
F	 Parafuso/Tornillo Ø4,5x50	10
G	 Parafuso/Tornillo 1/4x2"	04
H	 Bisnaga de cola/Tubo de pegamento	01

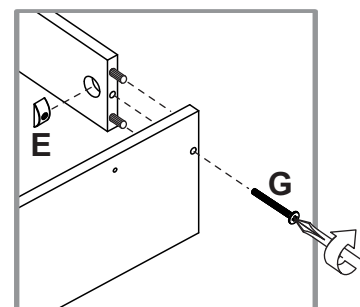
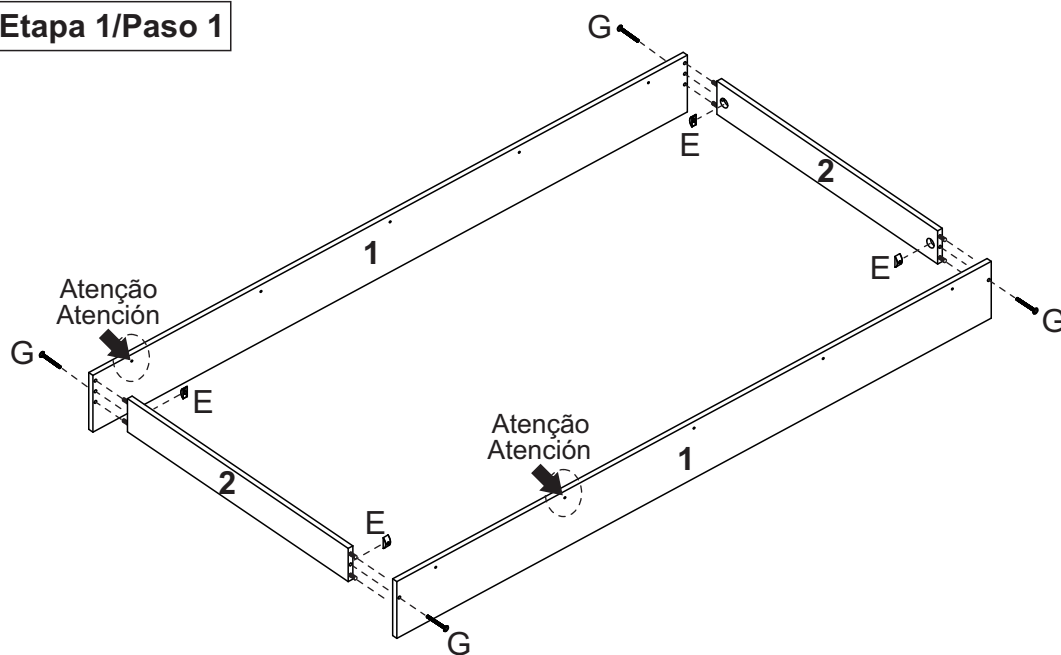


PRÉ-MONTAGEM / PRE ARMADO

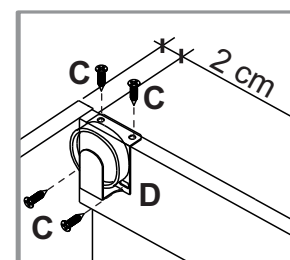
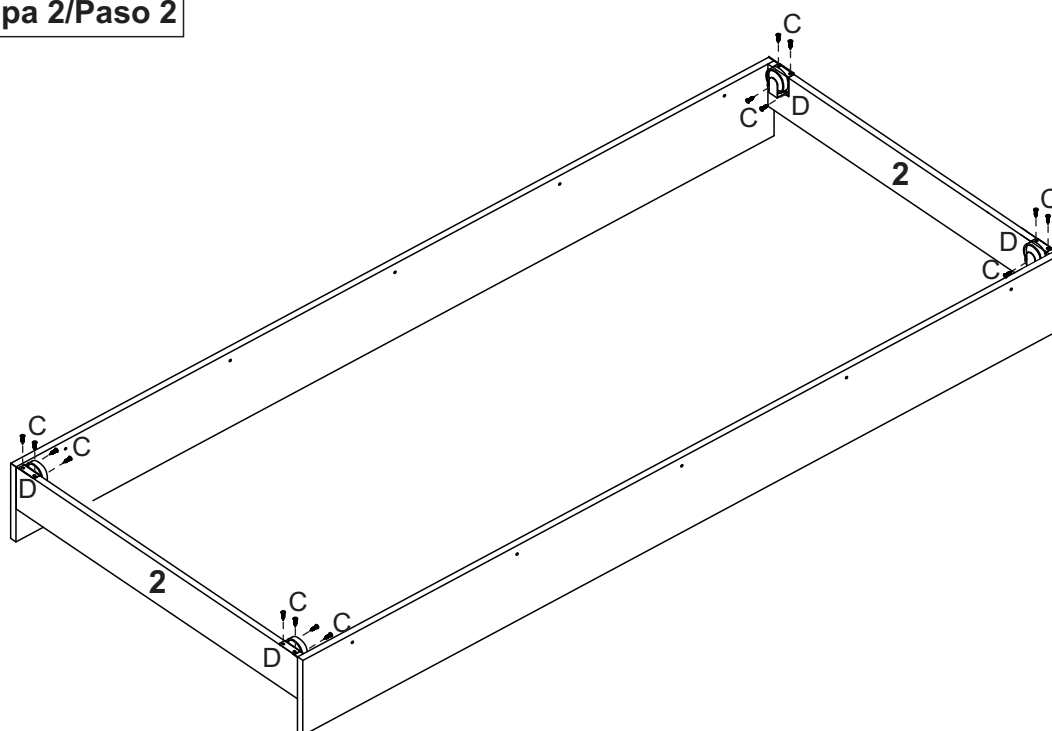


MONTAGEM / ARMADO

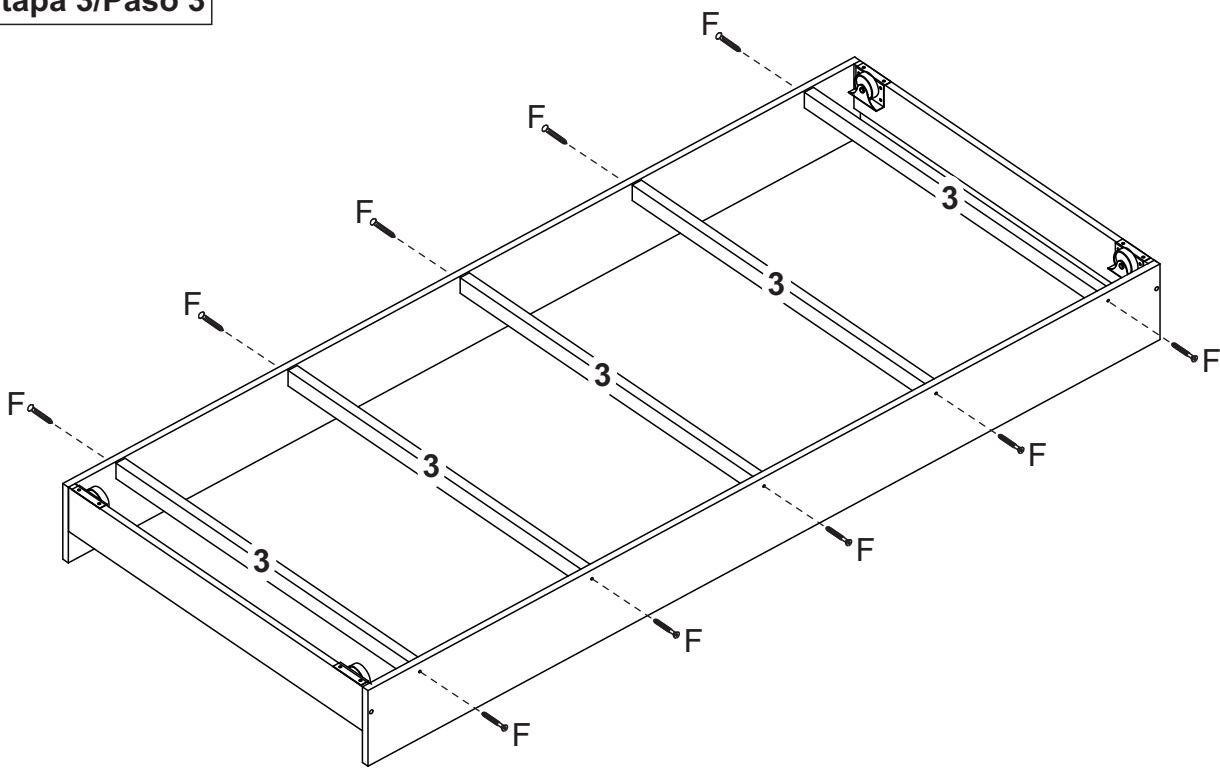
Etapa 1/Paso 1



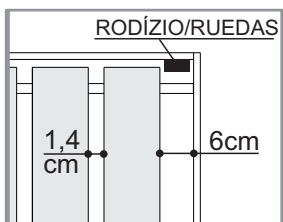
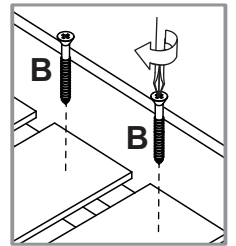
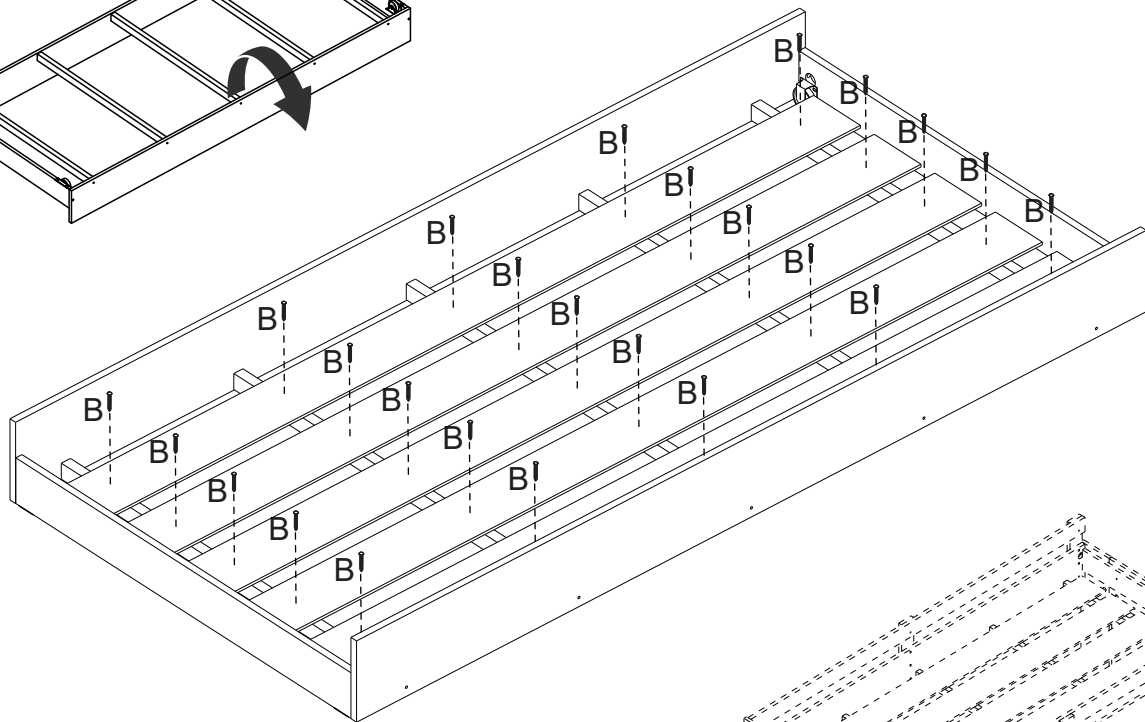
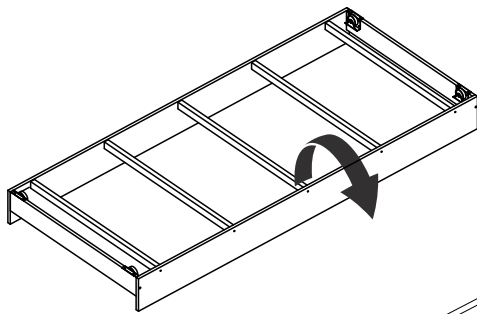
Etapa 2/Paso 2



Etapa 3/Paso 3



Etapa 4/Paso 4



Distância entre Lastros.
Distancia entre Somieres.

