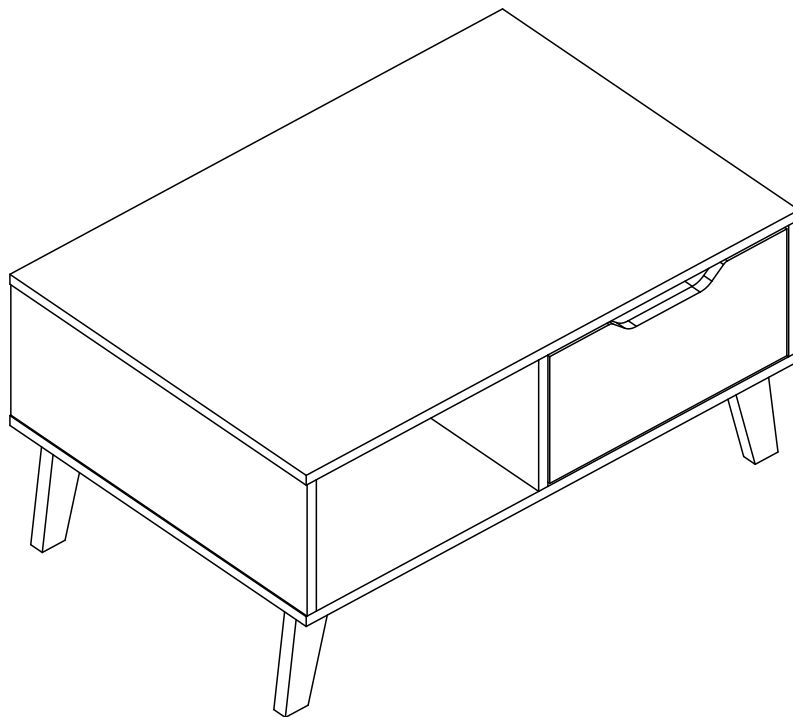


Rev.: 00



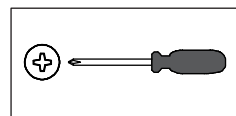
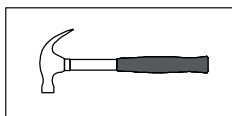
MC004

Abaixo as ferramentas, não fornecidas, mas necessárias para a montagem do produto.
Abajo sas herramientas, no suministradas, pero necesarias para el montaje del producto.

1 Pessoa
1 Persona



2 Pessoas
2 Personas



Parabéns!

Você acaba de adquirir um produto com a qualidade Completa Móveis.

Recomendações

- ≠ Os parafusos devem ser apertados periodicamente.
- ≠ Evitar batidas e o contato com objetos cortantes.

Manutenção e Limpeza

- ≠ Use um pano levemente umedecido com água, seguido de pano seco.
- ≠ Nunca utilize produtos químicos ou abrasivos.

Alguma dúvida? Fale com a gente.
Completa Ind. de Móveis Ltda
comercial@completamoveis.com.br

Felicitaciones!

Usted acaba de adquirir un producto con la calidad Completa Muebles.

Recomendaciones

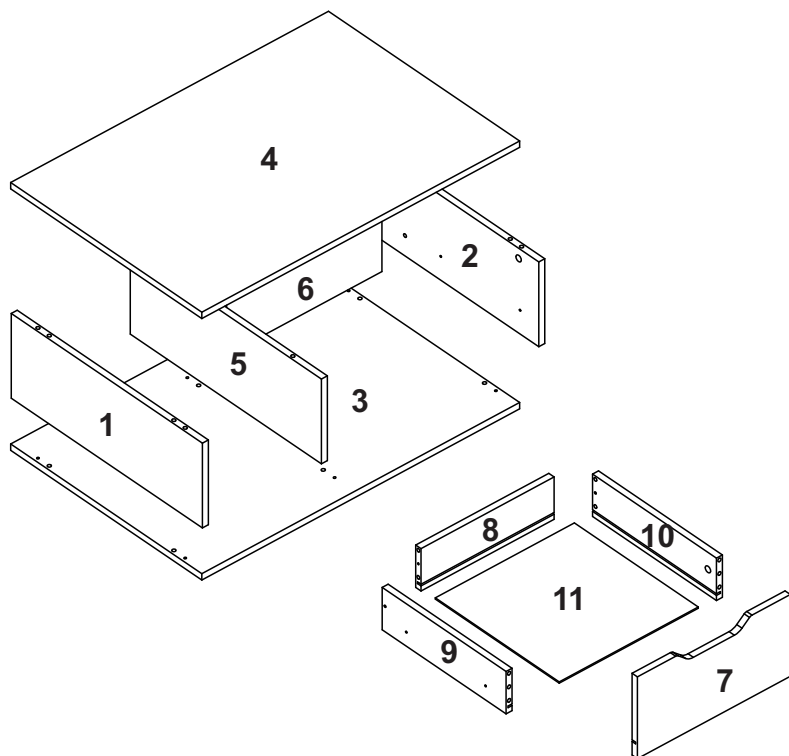
- ≠ Los tornillos deben ser ajustados periódicamente.
- ≠ Evitar golpes y contacto con objetos cortantes.

Manutención e Limpieza

- ≠ Utilice un paño ligeramente humedecido con agua, seguido de un paño seco.
- ≠ Nunca utilice productos químicos o abrasivos.

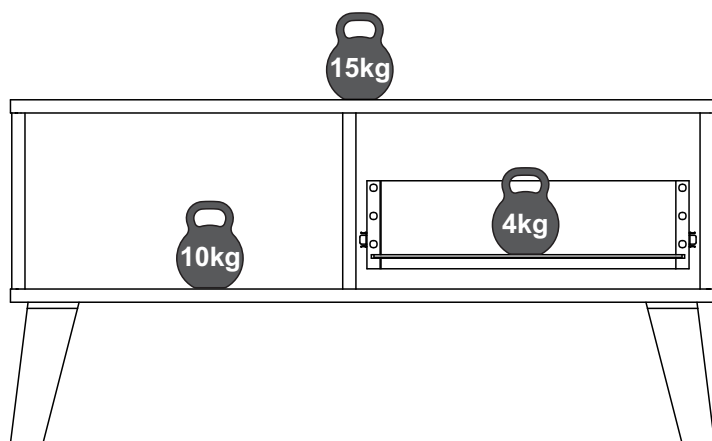
Alguna duda? Hable con nosotros.
Completa Ind. de Móveis Ltda
comercial@completamoveis.com.br

IDENTIFICAÇÃO DAS PEÇAS/IDENTIFICACIÓN DE LAS PIEZAS



Nº	Descrição/Descripción	Medidas/ Dimensiones (mm)	Qtd./Cant.
1	Lateral esquerda/Lateral izquierda	200x540x15	01
2	Lateral direita/Lateral derecha	200x540x15	01
3	Base inferior/Base inferior	800x540x15	01
4	Tampo/Tapa	800x540x15	01
5	Divisão/Divisória	200x540x15	01
6	Costa/Revés	391x200x15	01
7	Frente gaveta/Frente cajón	385x193x15	01
8	Costa gaveta/Revés cajón	335x100x15	01
9	Lateral gaveta esquerda/Lateral cajón izquierda	350x100x15	01
10	Lateral gaveta direita/Lateral cajón derecha	350x100x15	01
11	Fundo gaveta/Fondo cajón	350x350x3	01

Peso máximo recomendado. Deve ser distribuído uniformemente.
Peso máximo recomendado siendo este uniformemente distribuido.



ACESSÓRIOS/ACCESORIOS

Antes de iniciar a montagem separe todos os acessórios. Em caso de dúvida no tamanho, utilize a régua no final da página.

Antes de comenzar la montaje separe todos los accesorios. En caso de duda sobre el tamaño de los accesorios, utilice la regla al pie de la página.

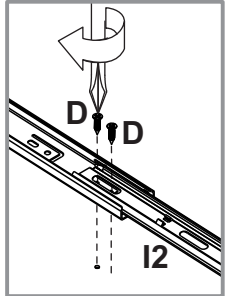
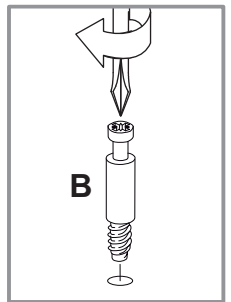
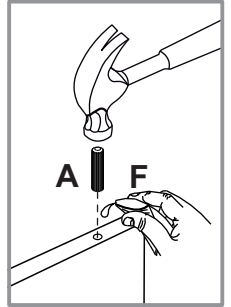
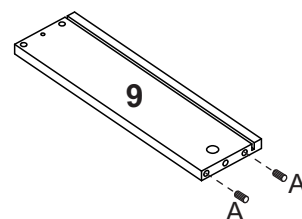
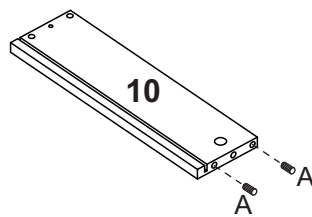
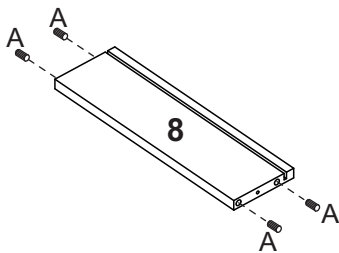
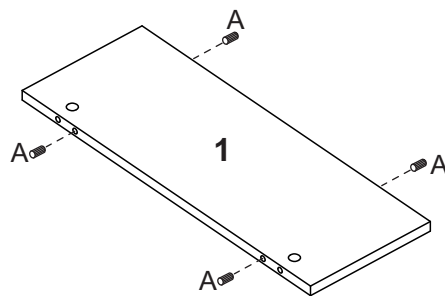
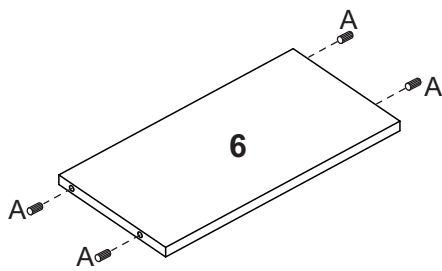
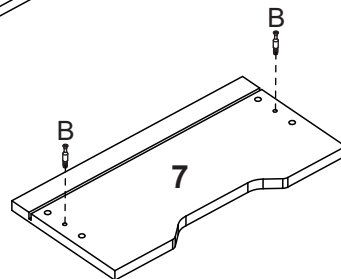
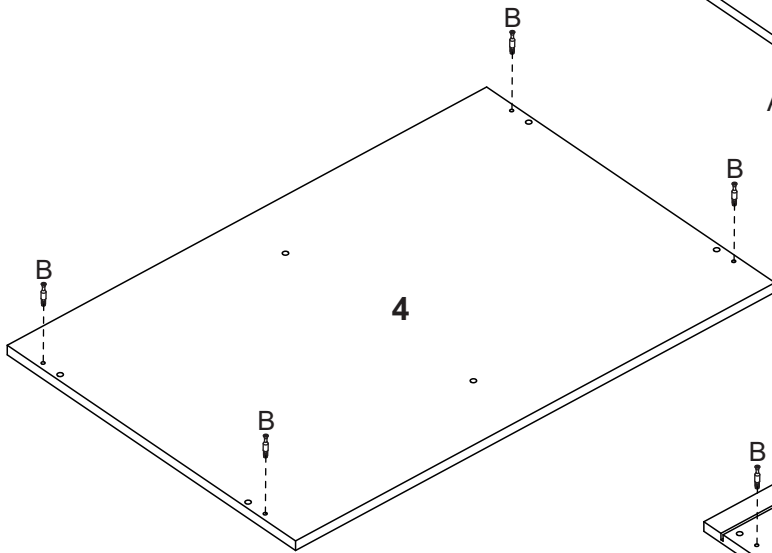
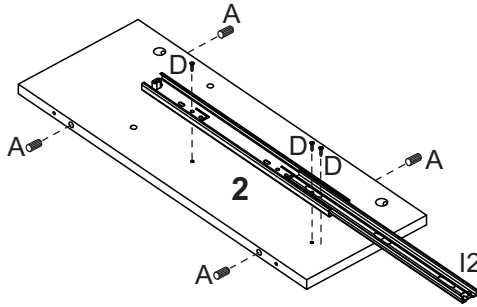
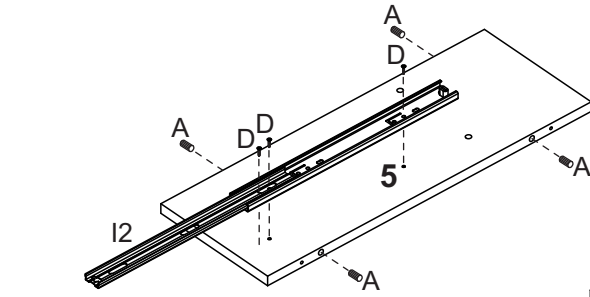
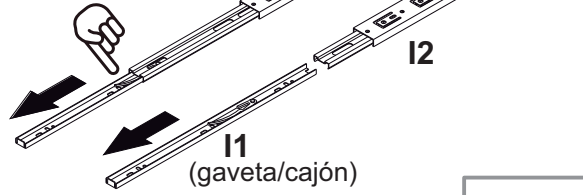
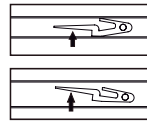
ID	Desenho/Dibujo	Qtd./Cant.
A	Cavilha/Tarugo Ø8x30	24
B	Haste minifix/Tornillo minifix	06
C	Tambor minifix	06
D	Parafuso/Tornillo Ø4,0x14	10
E	Parafuso/Tornillo Ø4,0x20	16
F	Bisnaga de cola/Tubo de pegamento	01
G	Parafuso/Tornillo Ø4,5x50	08
H	Pé/Pata	04
I	Corrediça/Corredera 350mm	01
J	Feltro adesivo/Fieltro adhesivo	04



PRÉ-MONTAGEM / PRE ARMADO



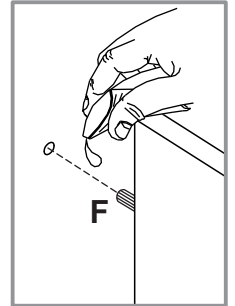
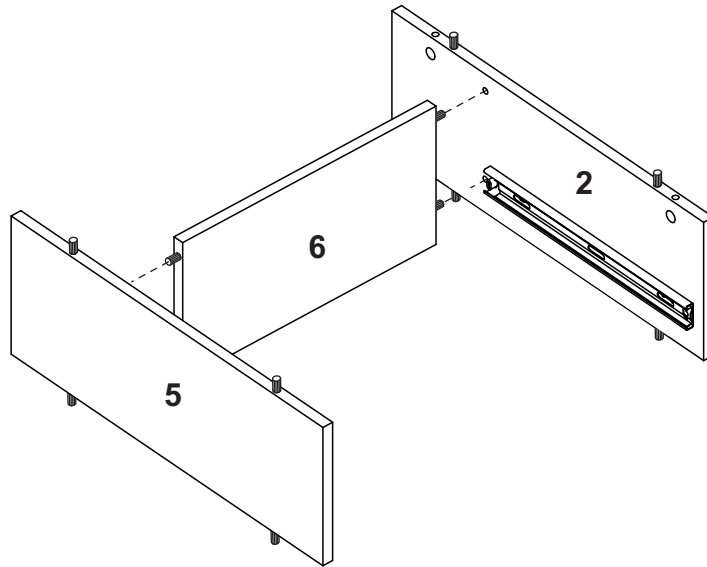
Separar a corredeira, conforme ilustração.
Separar la corredera, conforme diseño.



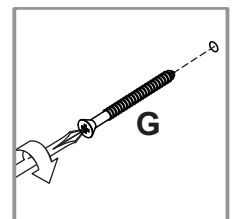
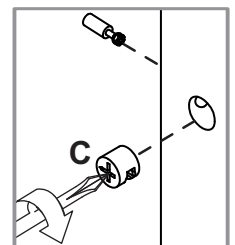
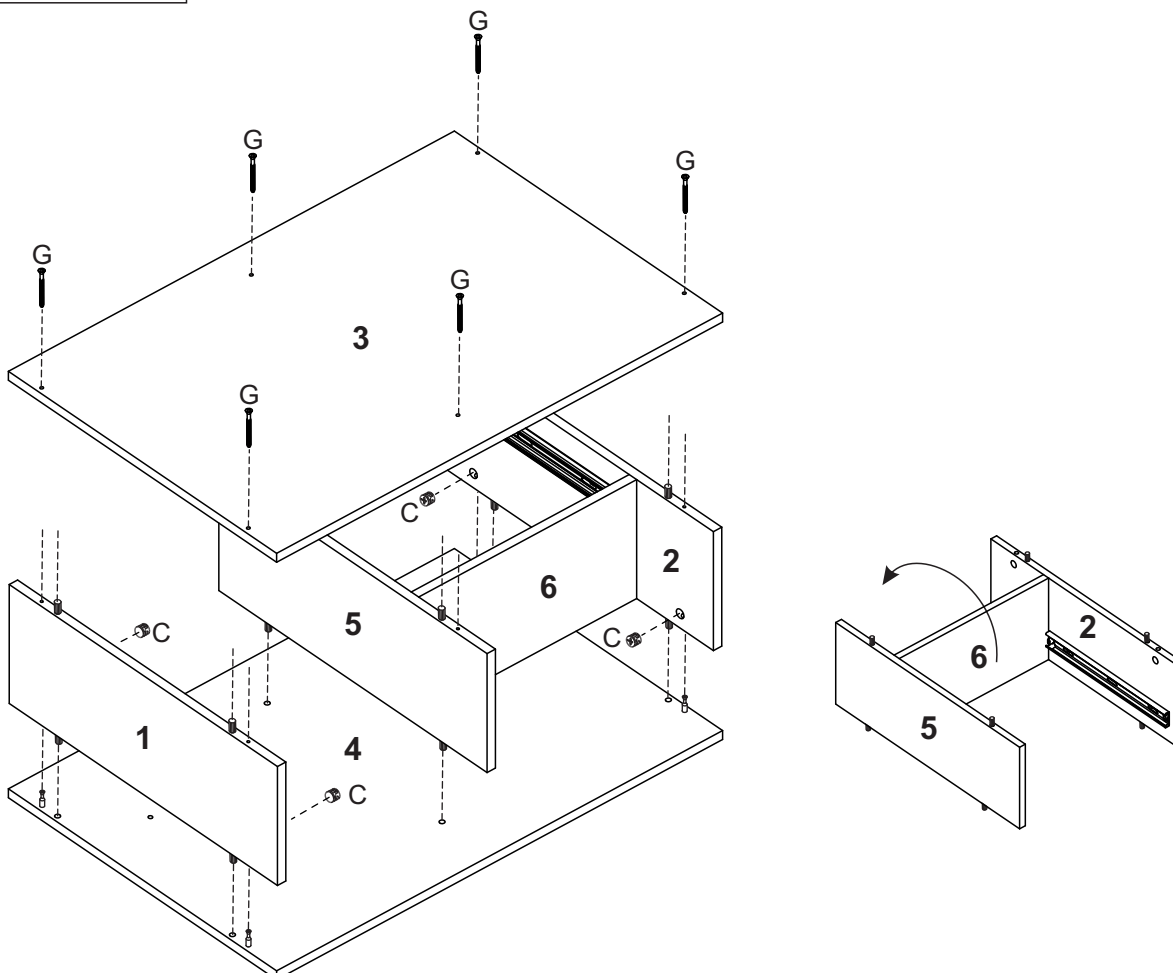
Usar dois parafusos na parte frontal da corredeira.
Usar dos tornillos en la parte delantera de la corredera.

MONTAGEM / ARMADO

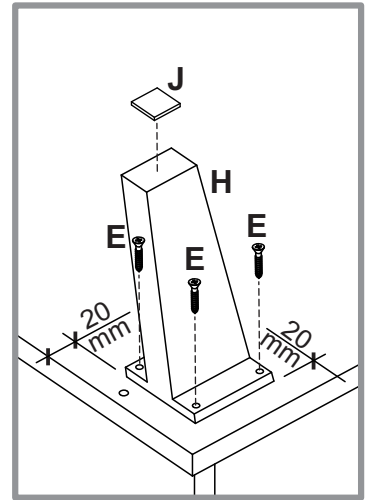
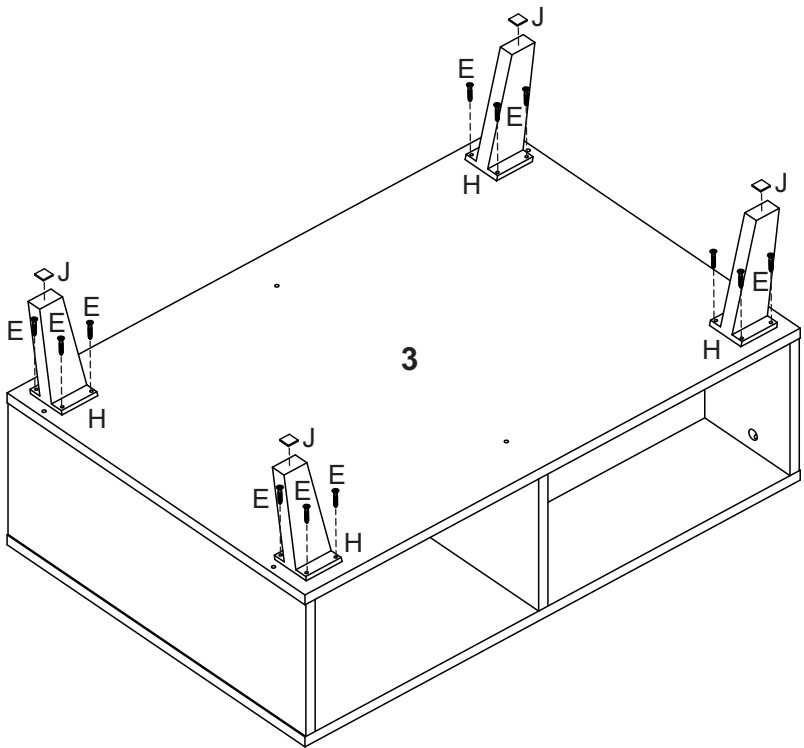
Etapa 1/Paso 1



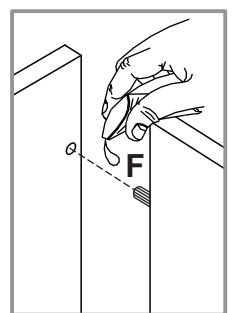
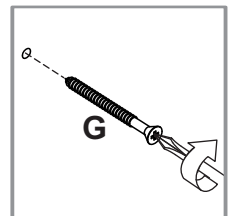
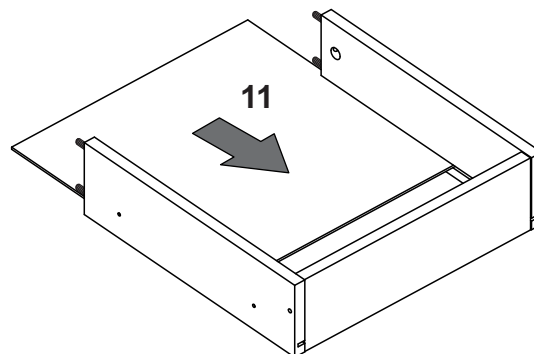
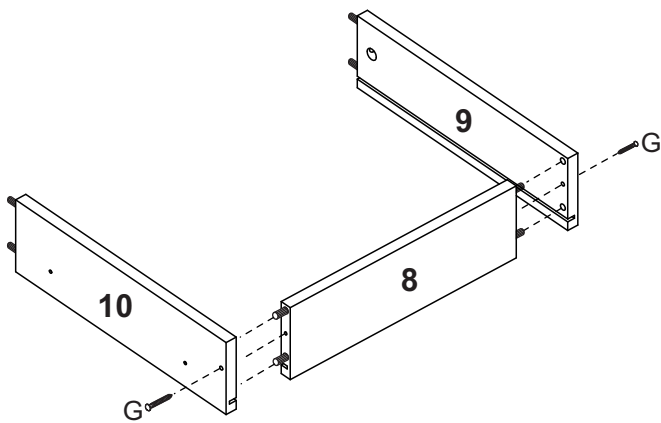
Etapa 2/Paso 2



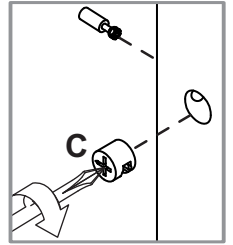
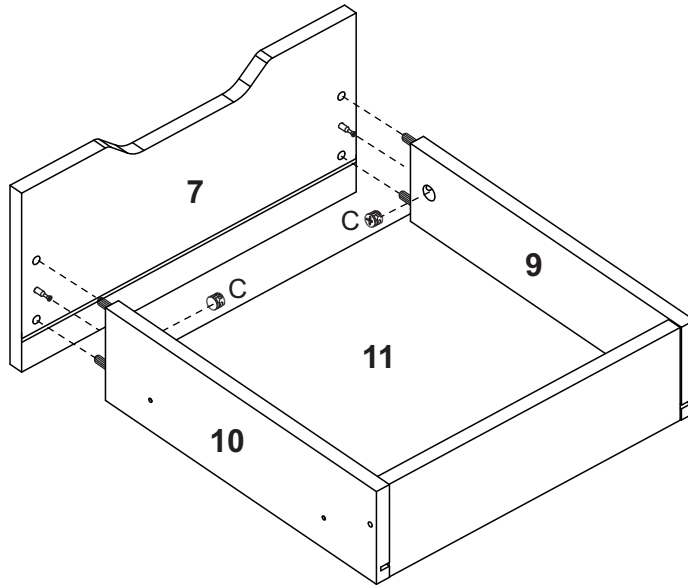
Etapas 3/Paso 3



Etapas 4/Paso 4



Etapa 5/Paso 5



Etapa 6/Paso 6

