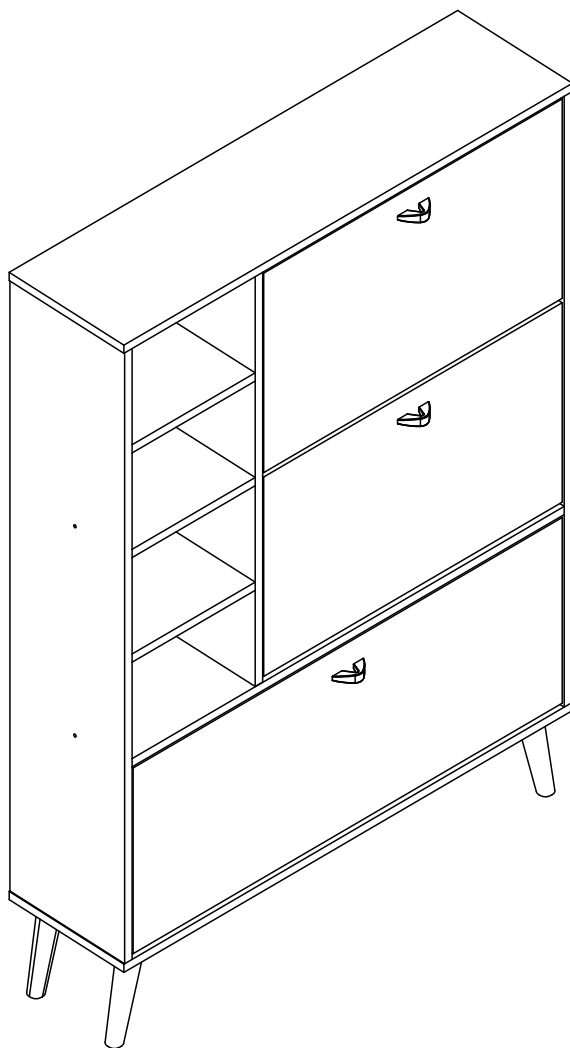


Rev.: 00



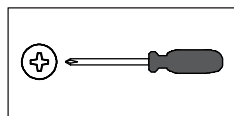
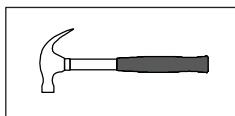
SP040

Abaixo as ferramentas, não fornecidas, mas necessárias para a montagem do produto.
Abajo sas herramientis, no suministradas, pero necesarias para el montaje del producto.

1 Pessoa
1 Persona



2 Pessoas
2 Personas



Furadeira com
Broca de 8mm

Parabéns!

Você acaba de adquirir um produto com a qualidade Completa Móveis.

Recomendações

- ≠ Os parafusos devem ser apertados periodicamente.
- ≠ Evitar batidas e o contato com objetos cortantes.

Manutenção e Limpeza

- ≠ Use um pano levemente umedecido com água, seguido de pano seco.
- ≠ Nunca utilize produtos químicos ou abrasivos.

Alguma dúvida? Fale com a gente.
Completa Ind. de Móveis Ltda
comercial@completamoveis.com.br

Felicitaciones!

Usted acaba de adquirir un producto con la calidad Completa Muebles.

Recomendaciones

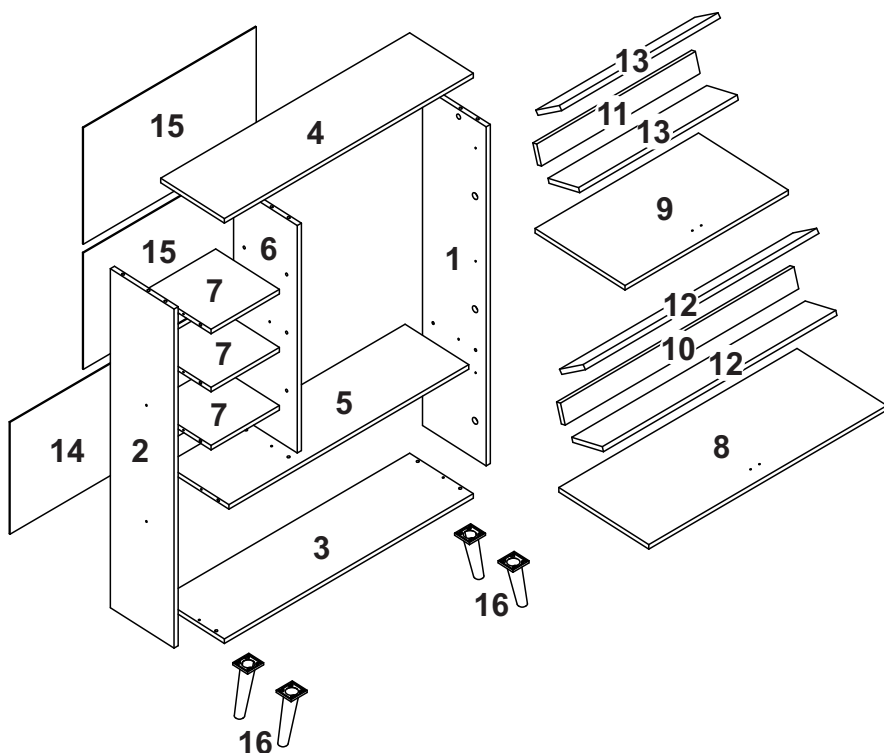
- ≠ Los tornillos deben ser ajustados periódicamente.
- ≠ Evitar golpes y contacto con objetos cortantes.

Manutención e Limpieza

- ≠ Utilice un paño ligeramente humedecido con agua, seguido de un paño seco.
- ≠ Nunca utilice productos químicos o abrasivos.

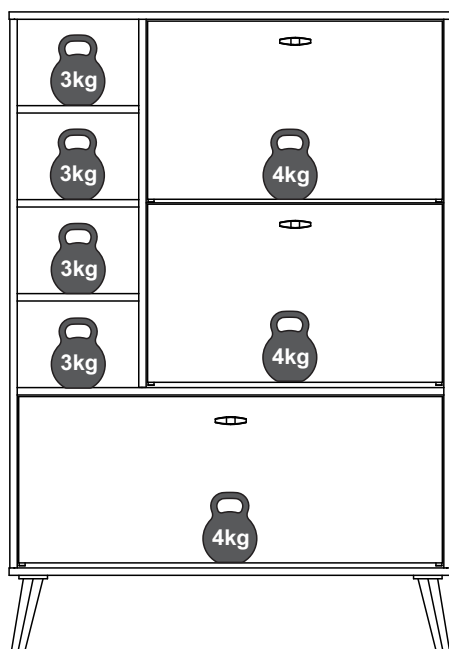
Alguna duda? Hable con nosotros.
Completa Ind. de Móveis Ltda
comercial@completamoveis.com.br

IDENTIFICAÇÃO DAS PEÇAS/IDENTIFICACIÓN DE LAS PIEZAS



Nº	Descrição/Descripción	Medidas/ Dimensiones (mm)	Qtd./Cant.
1	Lateral direita/Lateral derecha	1115x240x15	01
2	Lateral esquerda/Lateral izquierda	1115x240x15	01
3	Base inferior/Base inferior	900x240x15	01
4	Tampo/Tapa	900x240x15	01
5	Base central/Base del medio	867x240x15	01
6	Divisão/Divisoria	748x240x15	01
7	Prateleira/Repisa	247x240x15	03
8	Porta Basculante Grande/Puerta Grande	861x338x15	01
9	Porta Basculante Pequena/Puerta Pequeña	599x362x15	02
10	Travessa Inferior Porta Grande/Travesaño Inferior Puerta Grande	844x65x15	01
11	Travessa Inferior Porta Pequena/Travesaño Inferior Puerta Pequeña	582x65x15	02
12	Travessa Traseira Porta Grande/Travesaño Trasero Puerta Grande	844x110x15	02
13	Travessa Traseira Porta Pequena/Travesaño Trasero Puerta Pequeña	582x110x15	04
14	Costa Inferior/Revés Inferior	890x368x03	01
15	Costa Superior/Revés Superior	625x383x03	02
16	Pés/Patas	-	04

Peso máximo recomendado. Deve ser distribuído uniformemente.
Peso máximo recomendado siendo este uniformemente distribuído.



ACESSÓRIOS/ACCESORIOS

Antes de iniciar a montagem separe todos os acessórios. Em caso de dúvida no tamanho, utilize a régua no final da página.

Antes de comenzar la montaje separe todos los accesorios. En caso de duda sobre el tamaño de los accesorios, utilice la regla al pie de la página.

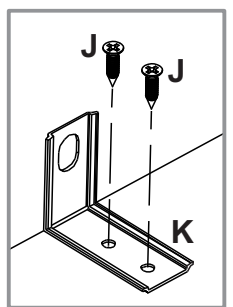
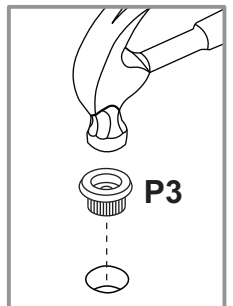
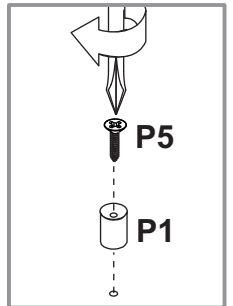
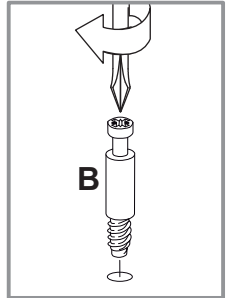
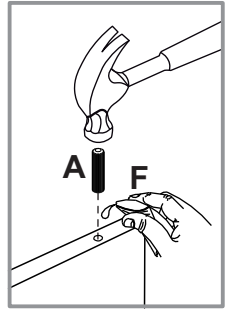
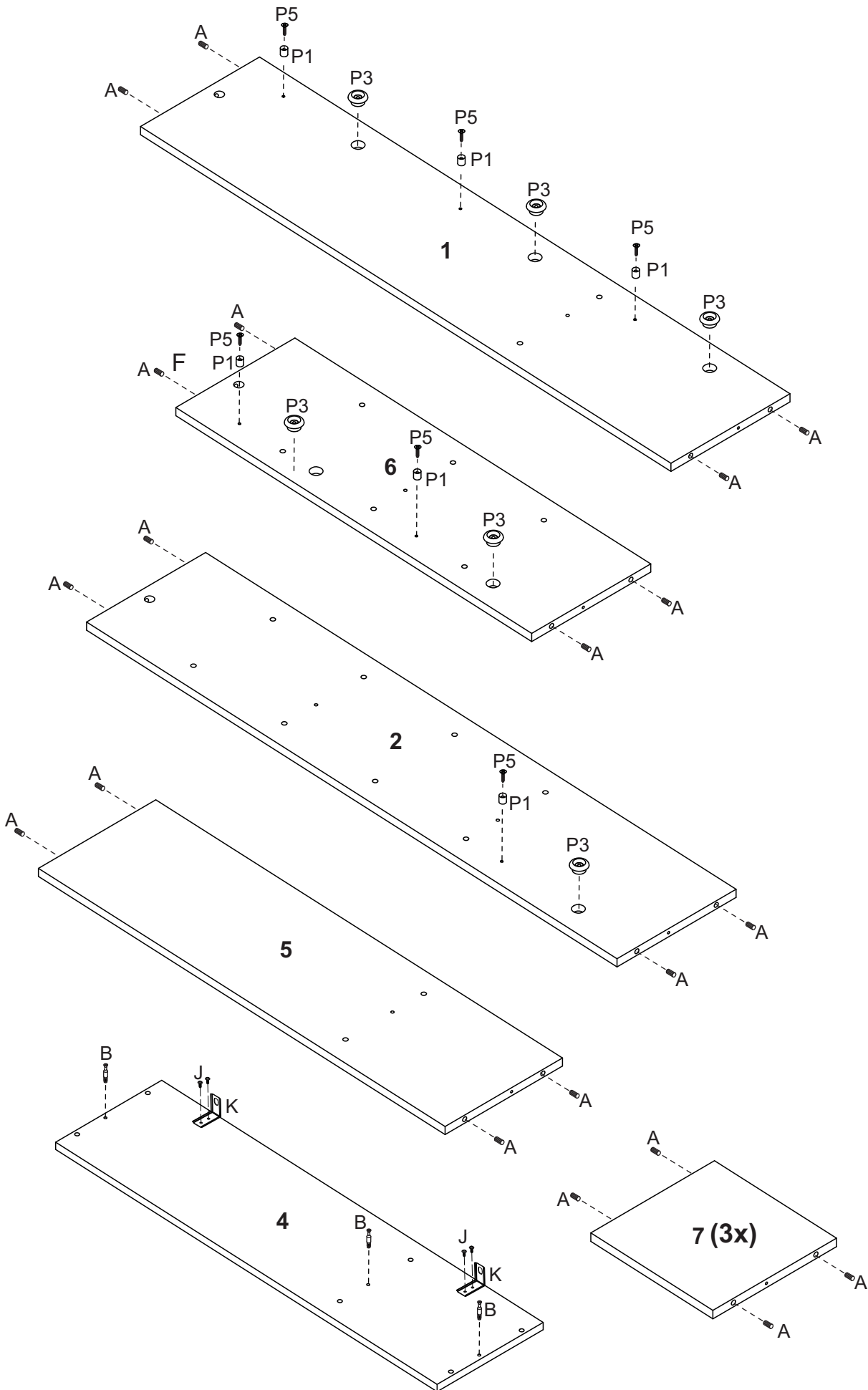
ID	Desenho/Dibujo	Qtd./Cant.
A	Cavilha/Tarugo Ø8x30	28
B	Minifix/Tornillo minifix	03
C	Tambor minifix	03
D	Prego/Clavo 10x10	46
E	Parafuso/Tornillo Ø3,5x25	18
F	Bisnaga de cola/Tubo de pegamento	01
G	Parafuso/Tornillo Ø4,5x45	07
H	Feltro adesivo/Filtro Adhesivo	04
I	Puxador/Tirador	03
J	Parafuso/Tornillo Ø4,0x14	16
K	Cantoneira/Pieza L	02
L	Bucha/Cojinete 8mm	02
M	Parafuso/Tornillo Ø3,5x25	06
N	Parafuso/Tornillo Ø5,0x60	02
O	Parafuso/Tornillo Ø4,0x20	16

KIT SAPATEIRA / KIT ZAPATERA

P	Guia/Lateral Cajón	06
P1	Pino Batente/Alfiler Batiente	06
P2	Pino Suporte/Alfiler Soporte	06
P3	Pino Fixador/Alfiler Fijador	06
P4	Parafuso/Tornillo Ø5,5x25	06
P5	Parafuso/Tornillo Ø3,5x20	06

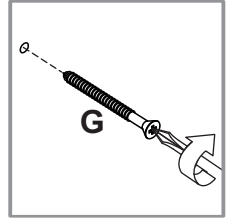
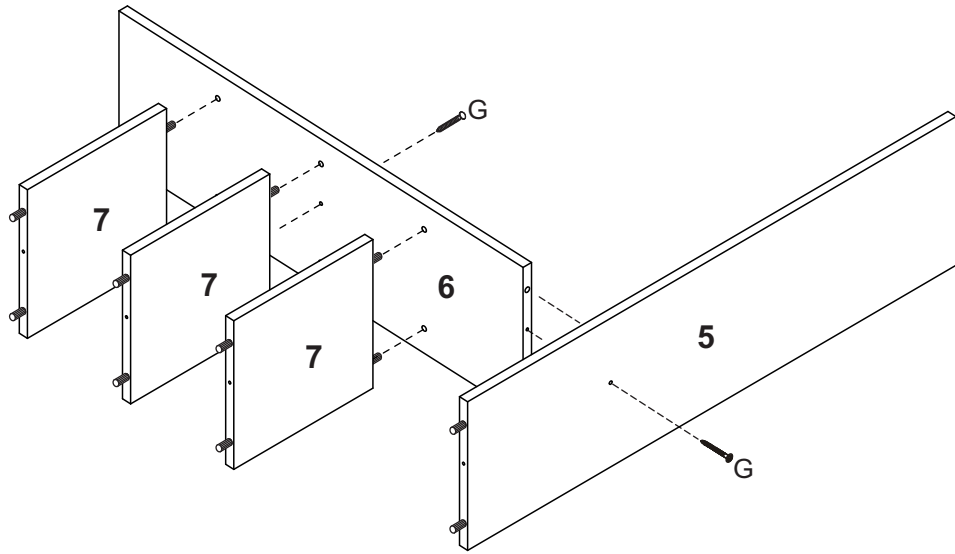


PRÉ-MONTAGEM / PRE ARMADO

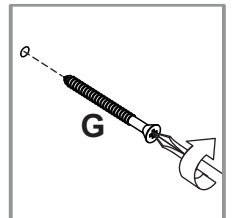
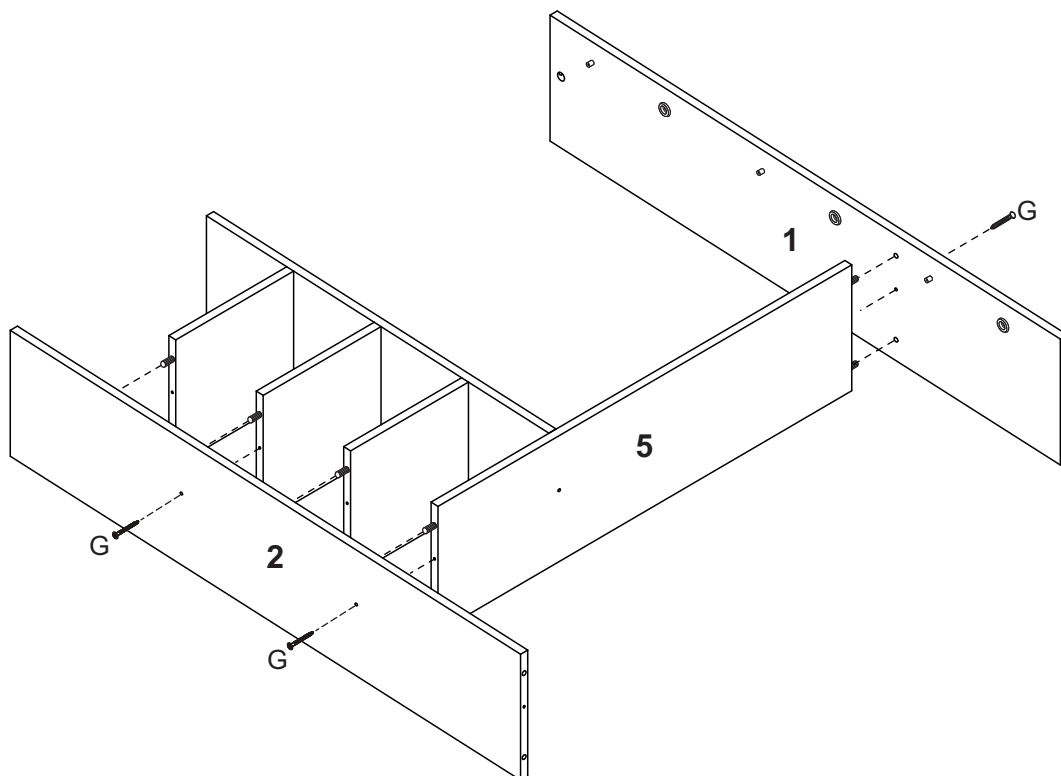


MONTAGEM / ARMADO

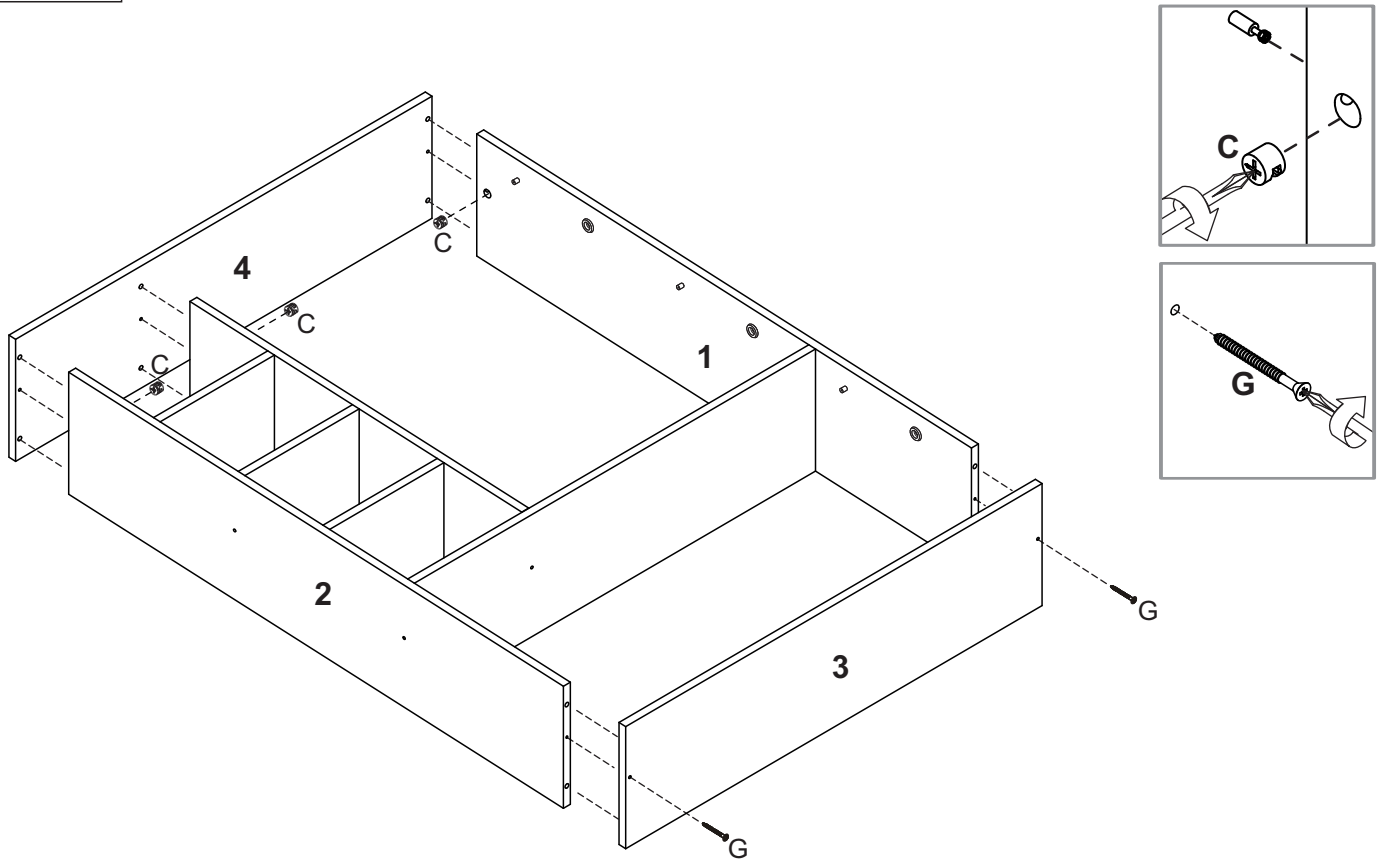
Etapa 1/Paso 1



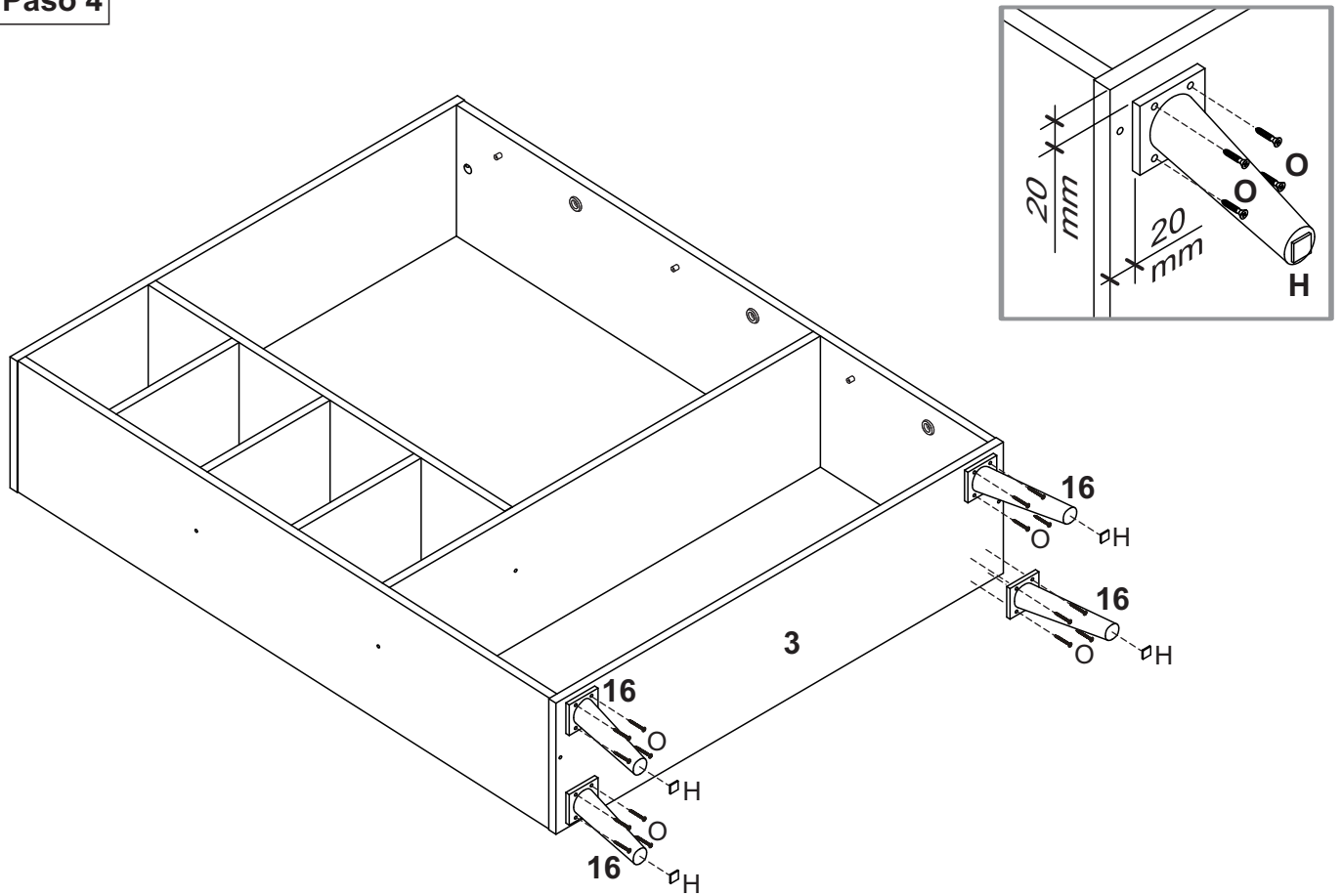
Etapa 2/Paso 2



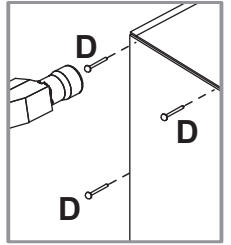
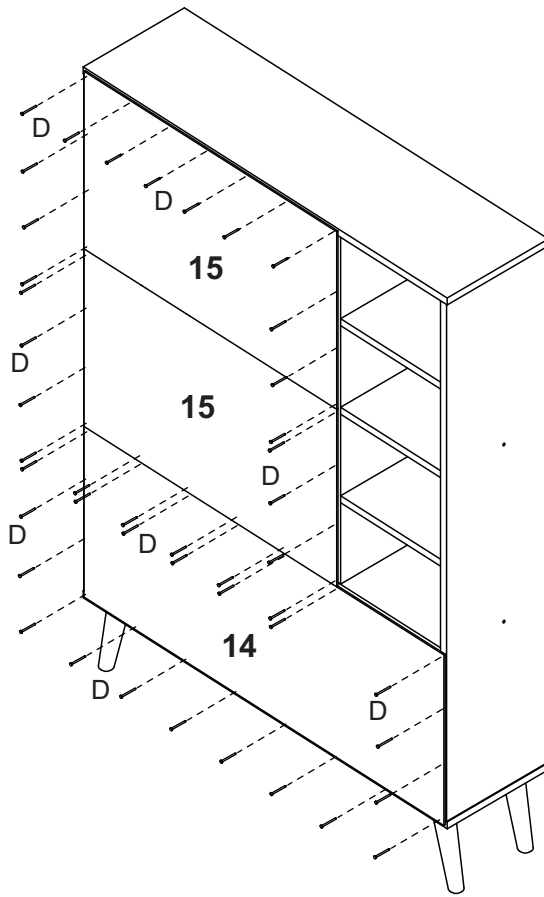
Etapa 3/Paso 3



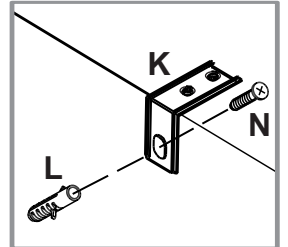
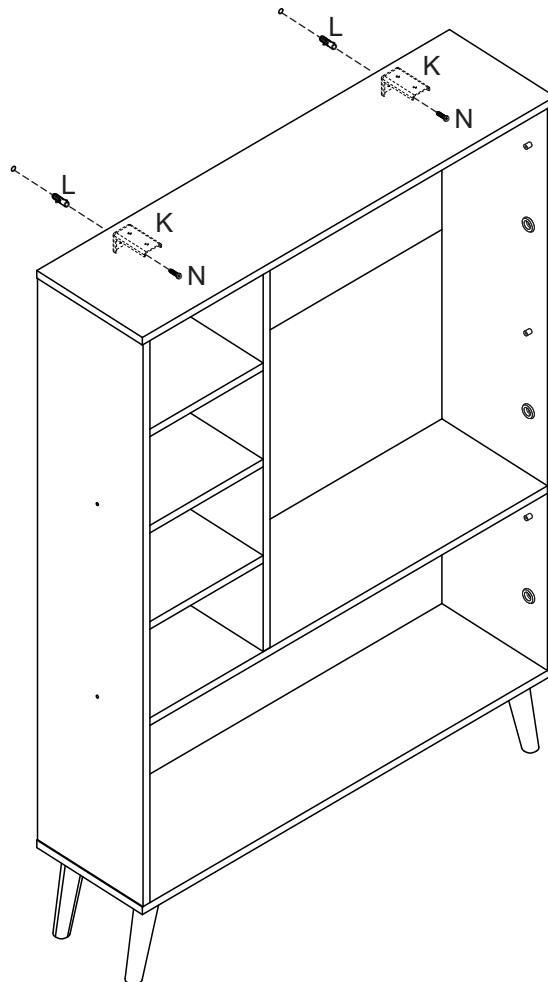
Etapa 4/Paso 4



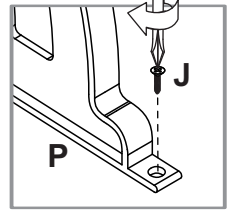
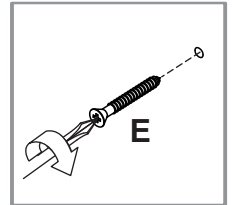
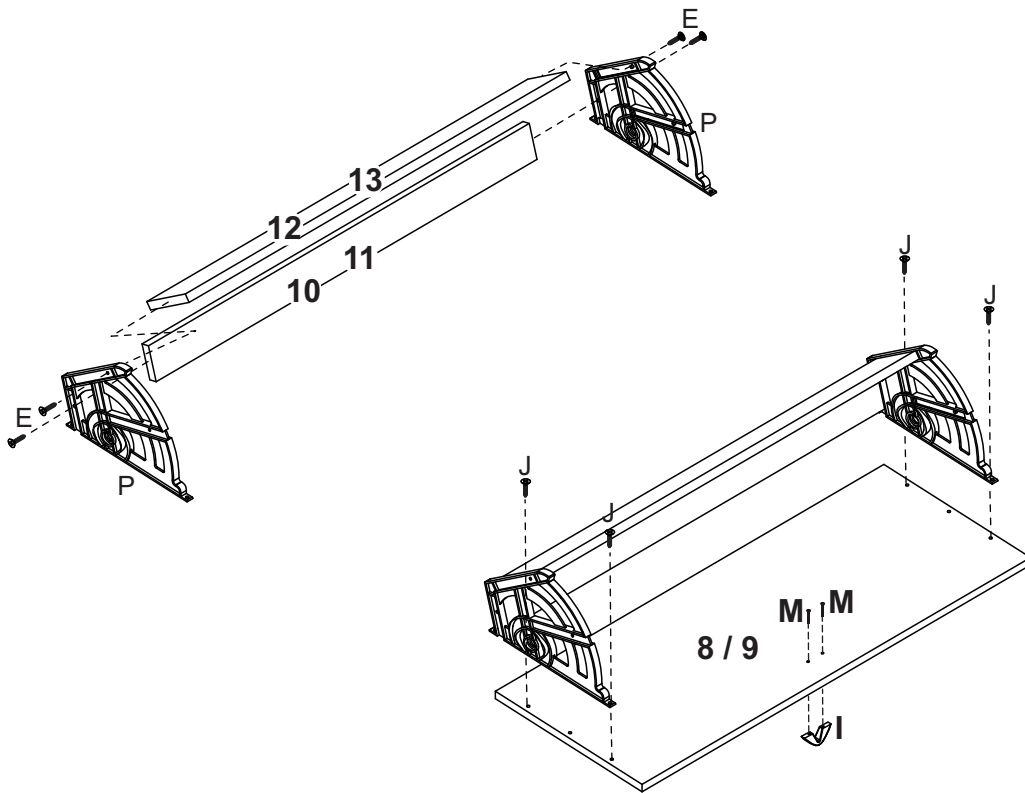
Etapa 5/Paso 5



Etapa 6/Paso 6



Etapa 7/Paso 7



Etapa 8/Paso 8

