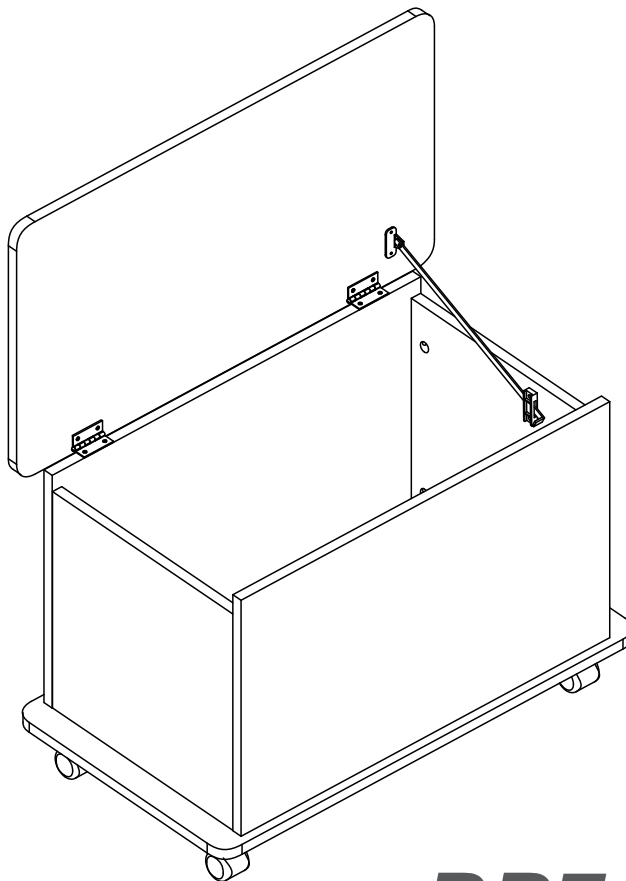
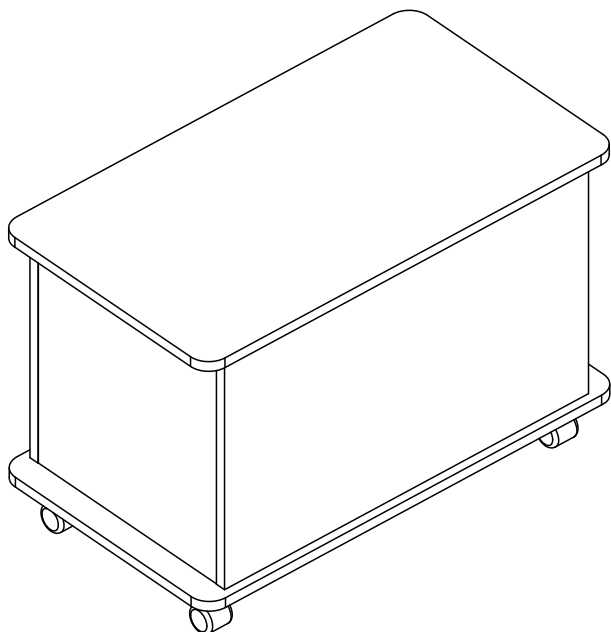


Rev.: 00



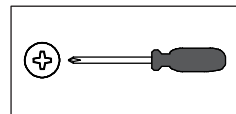
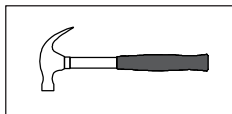
BB710

Abaixo as ferramentas, não fornecidas, mas necessárias para a montagem do produto.
Abajo sas herramientas, no suministradas, pero necesarias para el montaje del producto.

1 Pessoa
1 Persona



2 Pessoas
2 Personas



Parabéns!

Você acaba de adquirir um produto com a qualidade Completa Móveis.

Recomendações

- ≠ Os parafusos devem ser apertados periodicamente.
- ≠ Evitar batidas e o contato com objetos cortantes.

Manutenção e Limpeza

- ≠ Use um pano levemente umedecido com água, seguido de pano seco.
- ≠ Nunca utilize produtos químicos ou abrasivos.

Alguma dúvida? Fale com a gente.
Completa Ind. de Móveis Ltda
comercial@completamoveis.com.br

Felicitaciones!

Usted acaba de adquirir un producto con la calidad Completa Muebles.

Recomendaciones

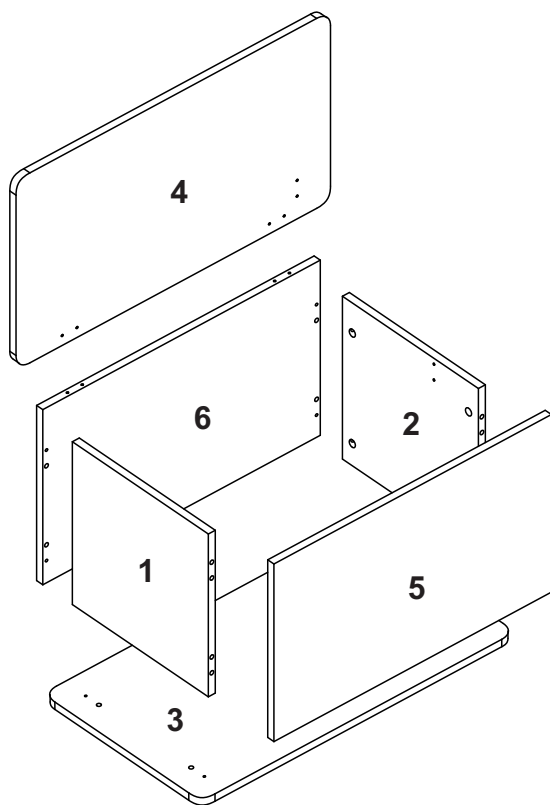
- ≠ Los tornillos deben ser ajustados periódicamente.
- ≠ Evitar golpes y contacto con objetos cortantes.

Manutención e Limpieza

- ≠ Utilice un paño ligeramente humedecido con agua, seguido de un paño seco.
- ≠ Nunca utilice productos químicos o abrasivos.

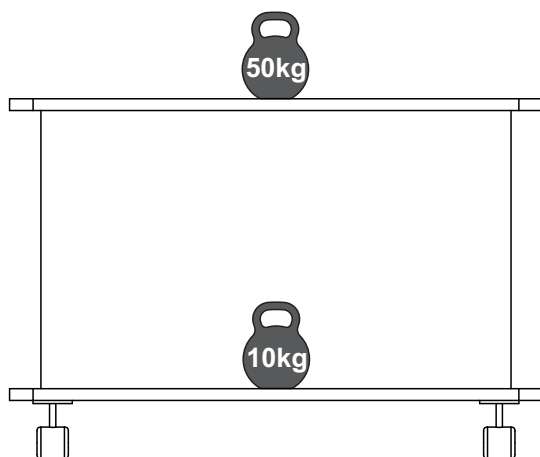
Alguna duda? Hable con nosotros.
Completa Ind. de Móveis Ltda
comercial@completamoveis.com.br

IDENTIFICAÇÃO DAS PEÇAS/IDENTIFICACIÓN DE LAS PIEZAS



Nº	Descrição/Description	Medidas/ Dimensiones (mm)	Qtd./Cant.
1	Lateral esquerda/Lateral izquierda	330x330x15	01
2	Lateral direita/Lateral derecha	330x330x15	01
3	Base inferior/Base inferior	680x385x15	01
4	Base superior/Base superior	680x385x15	01
5	Base frontal/Base delantera	600x360x15	01
6	Base traseira/Base de atras	600x355x15	01

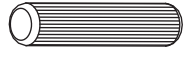


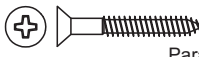

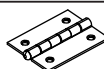


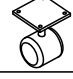
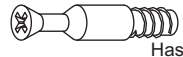

Peso máximo recomendado. Deve ser distribuído uniformemente.
Peso máximo recomendado siendo este uniformemente distribuido.

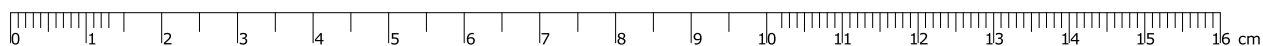


ACESSÓRIOS/ACCESORIOS

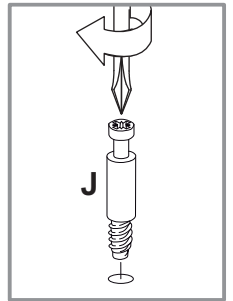
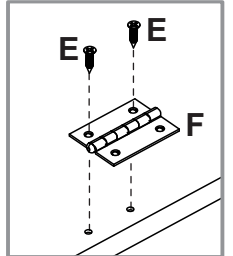
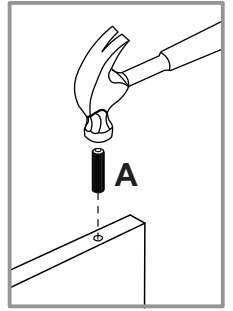
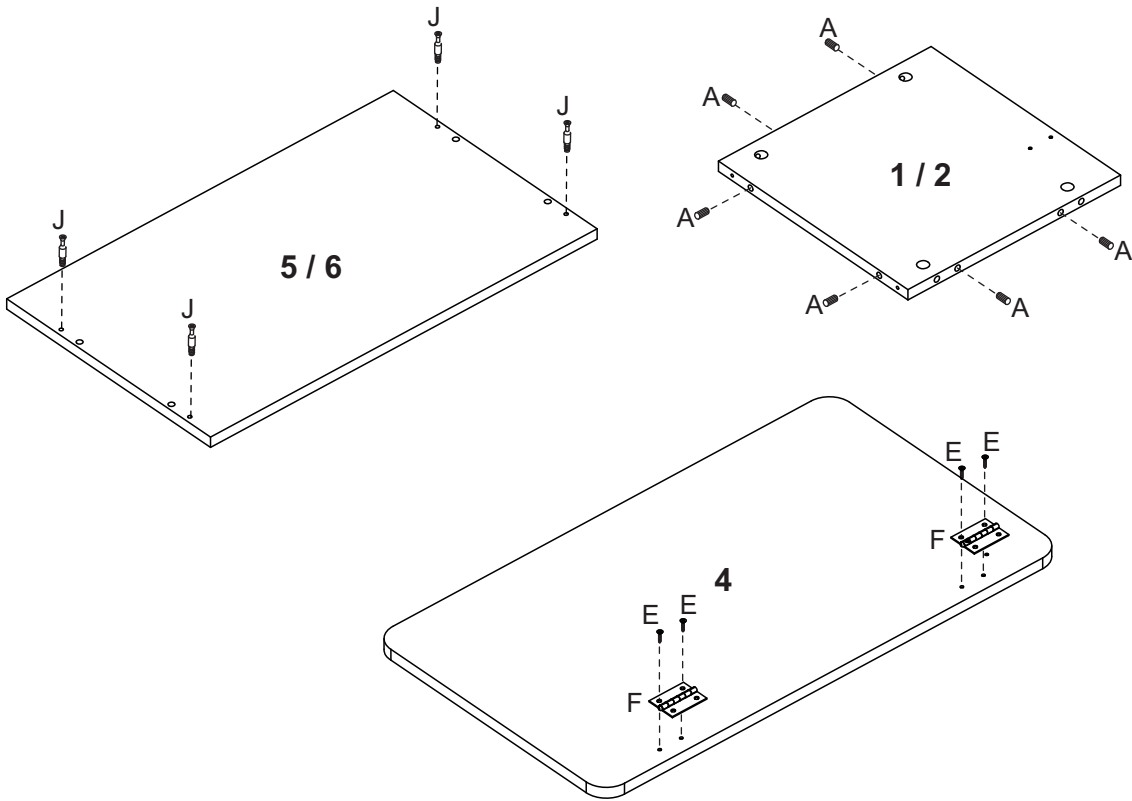
Antes de iniciar a montagem separe todos os acessórios. Em caso de dúvida no tamanho, utilize a régua no final da página.

Antes de comenzar la montaje separe todos los accesorios. En caso de duda sobre el tamaño de los accesorios, utilice la regla al pie de la página.

ID	Desenho/Dibujo	Qtd./Cant.
A	 Cavilha/Tarugo Ø8x30	12
B	 Parafuso/Tornillo Ø4,0x14	20
C	 Articulador/Articulador	01
D	 Parafuso/Tornillo Ø3,0x25	04
E	 Parafuso/Tornillo Ø3,0x14	04
F	 Dobradiça/Bisagra	02
G	 Parafuso/Tornillo Ø4,5x45	04
H	 Rodizio com trava/Rueda con traba	02
I	 Rodizio sem trava/Rueda sin traba	02
J	 Haste minifix/Tornillo minifix	08
K	 Tambor minifix	08

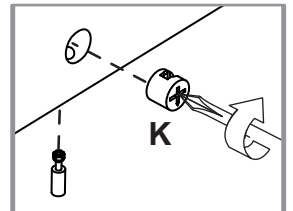
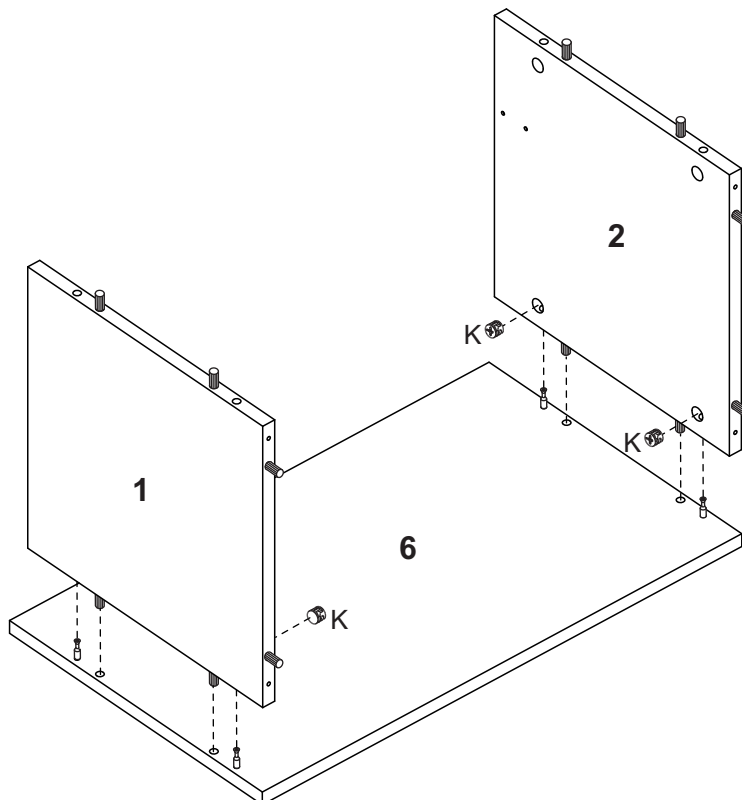


PRÉ-MONTAGEM / PRE ARMADO

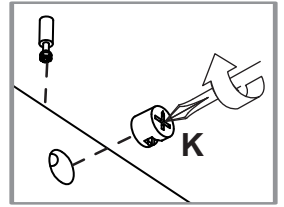
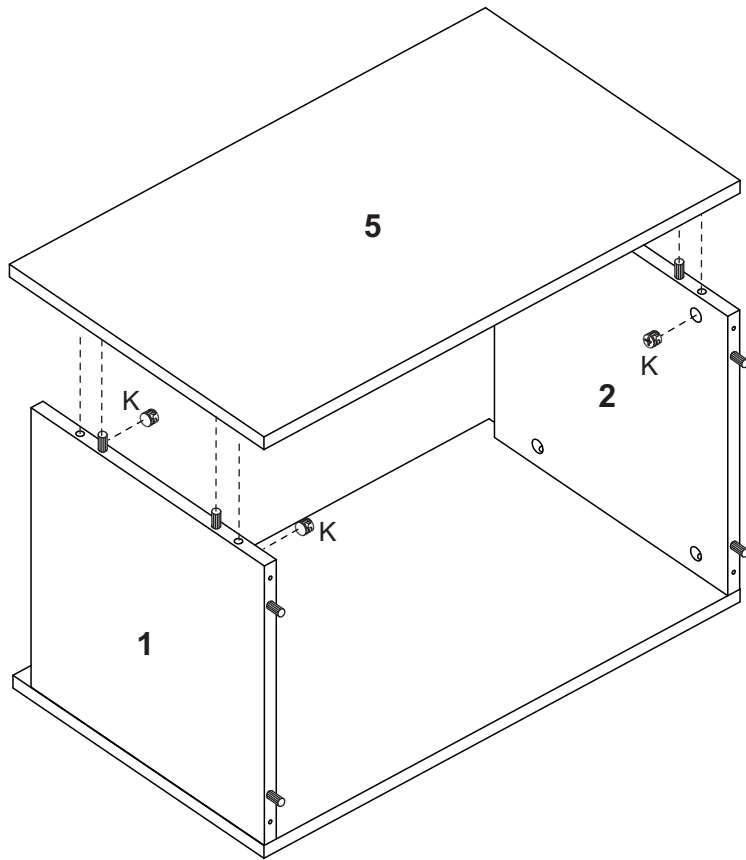


MONTAGEM / ARMADO

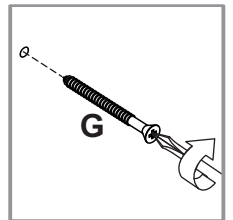
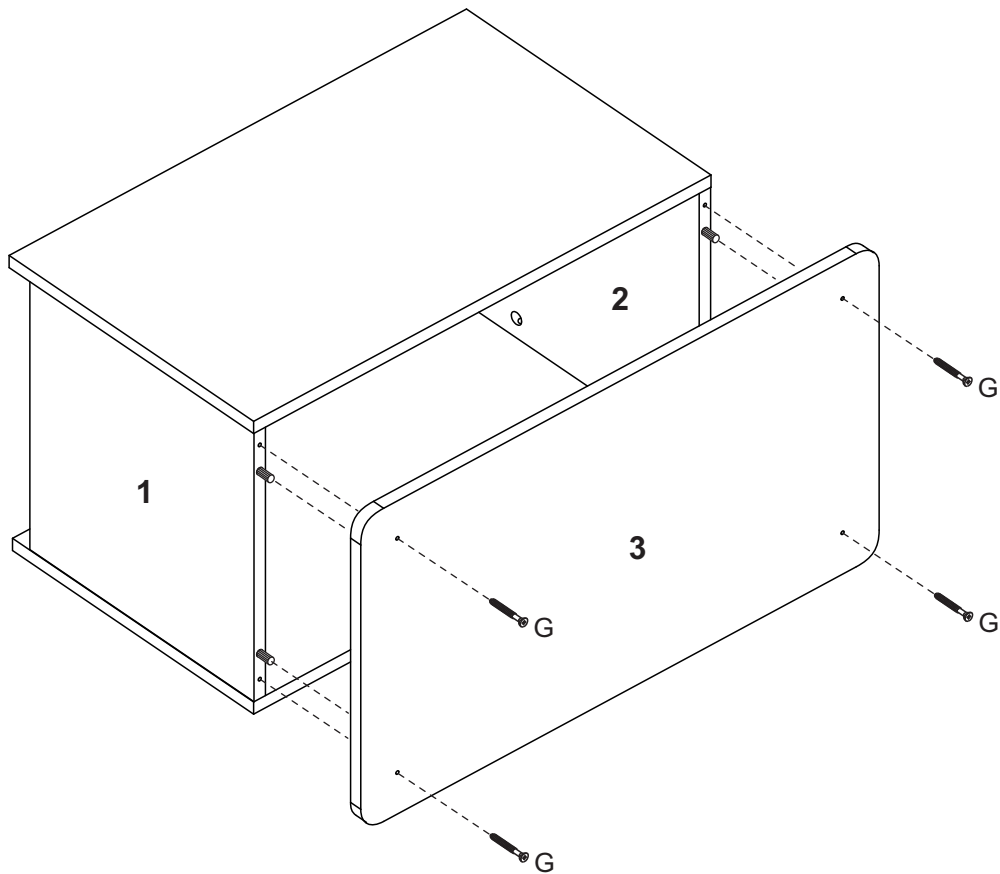
Etapa 1/Paso 1



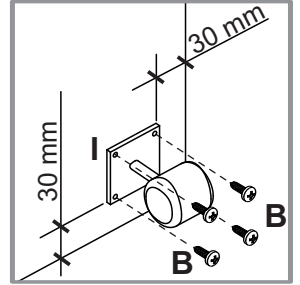
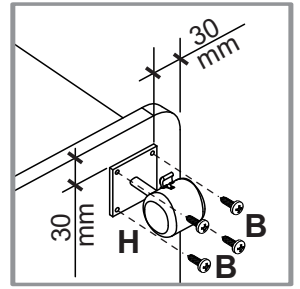
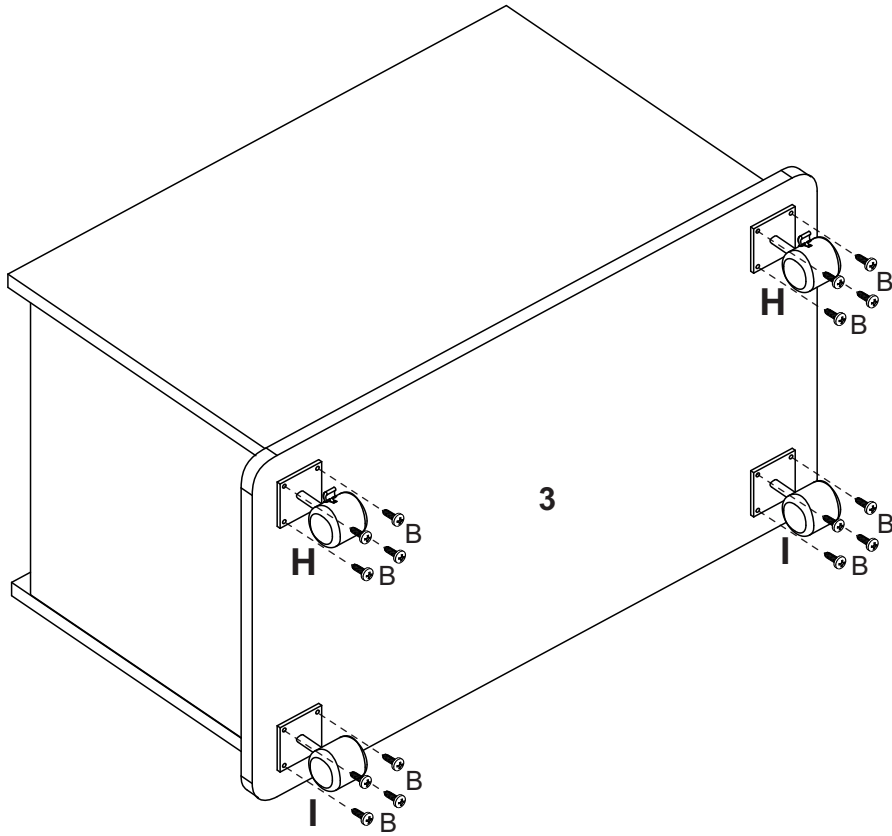
Etapa 2/Paso 2



Etapa 3/Paso 3



Etap 4/Paso 4



Etap 5/Paso 5

